



NOTICE

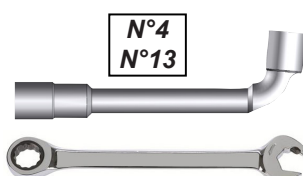
CÂBLAGE AUVENT SOLAIRE PAYSAGE



1 personne Minimum
2h

PRÉPARATION DE LA POSE

Outils nécessaires



N°4
N°13



L'installation doit être réalisée afin de respecter la norme C15-712-1 de l'UTE.

L'installation de l'habitation ou du local doit respecter la norme NFC 15-100 actualisée

Assurez-vous que le courant soit coupé avant toute manipulation électrique.

NOMENCLATURE

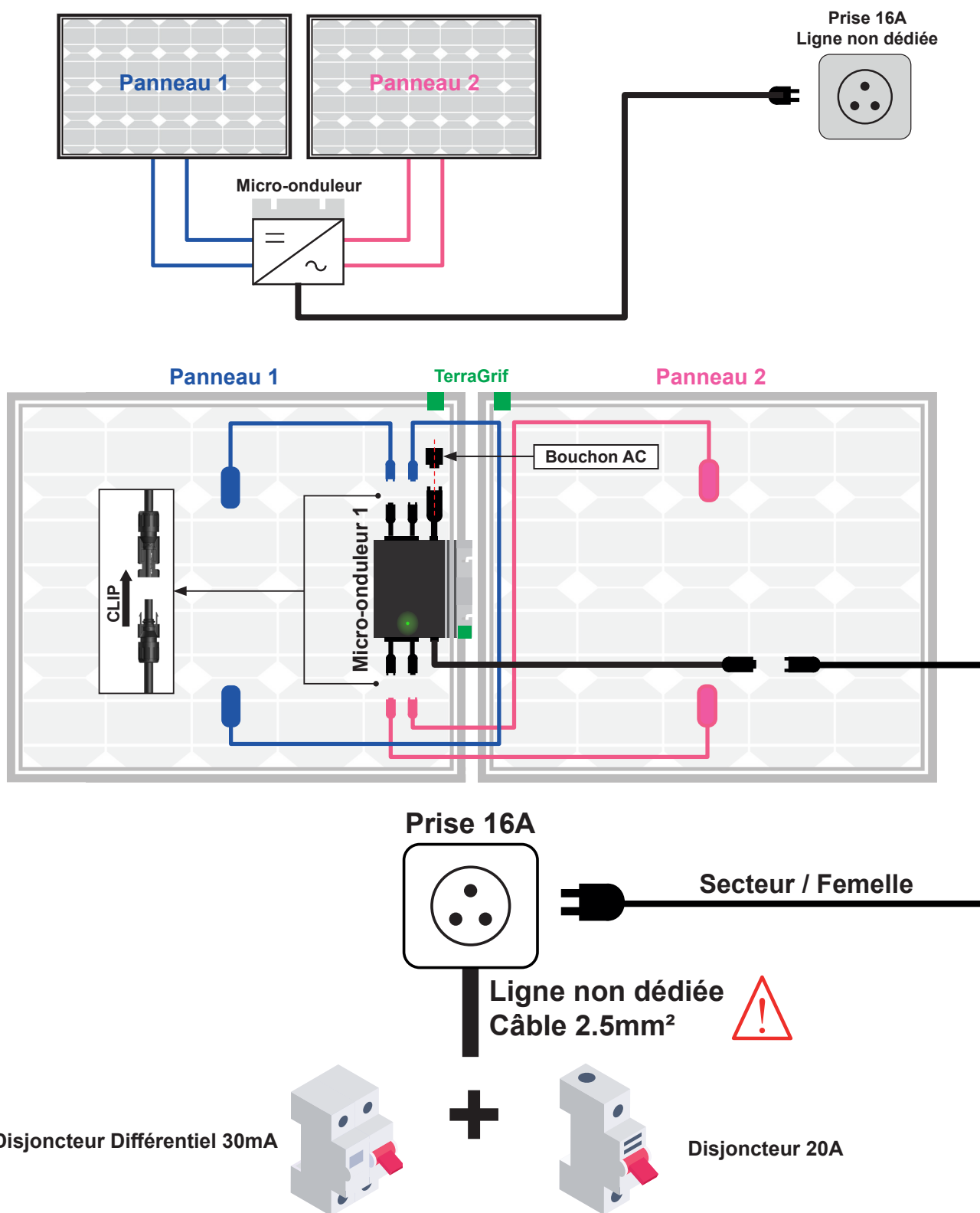
DÉSIGNATION	2 PV	4 PV	6 PV	8PV
Rallonge MC4	4	8	12	16
Bouchon MC4	1	1	1	1
Micro-onduleur	1	2	3	4
Bouchon AC	1	1	1	1
Rallonge AC M/F AC MÂLE / AC Femelle	0	1	2	3
TerraGriff	5	10	15	20
Griffe Câble	16	32	48	64
Câble Terre* Oeillet / Oeillet	2*	4*	6*	8*
Kit Fixation Terre*	4*	8*	12*	16*
Câble Secteur P.Secteur / AC Femelle	1 / 0***	1 / 0***	1 / 0***	1 / 0***
Boîtier AC**	0 / 1***	0 / 1***	1	1
Câble F/F AC AC Femelle / AC Femelle	0 / 1***	0 / 1***	1 / 1***	1 / 1***
Câble F/3 FILS*** AC Femelle / Fils dénudés	1	1	1	1



Dessins non contractuels

*Sans chemin de câble et Parafoudre **Boîtier AC selon option choisie ***Avec Parafoudre seulement

1 - Câblage du KIT 2 panneaux Maxi (ligne non dédiée) :



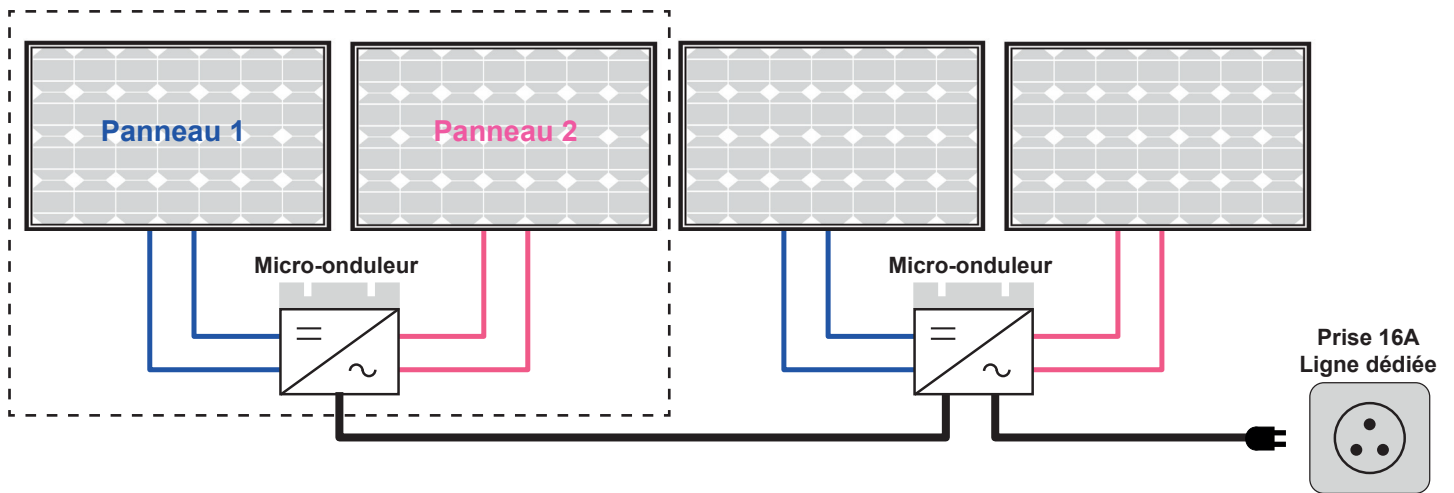
IMPORTANT

Le KIT 2 Panneaux Photovoltaïques peut être branché sur une prise 16A ligne non dédiée câble 2.5mm².

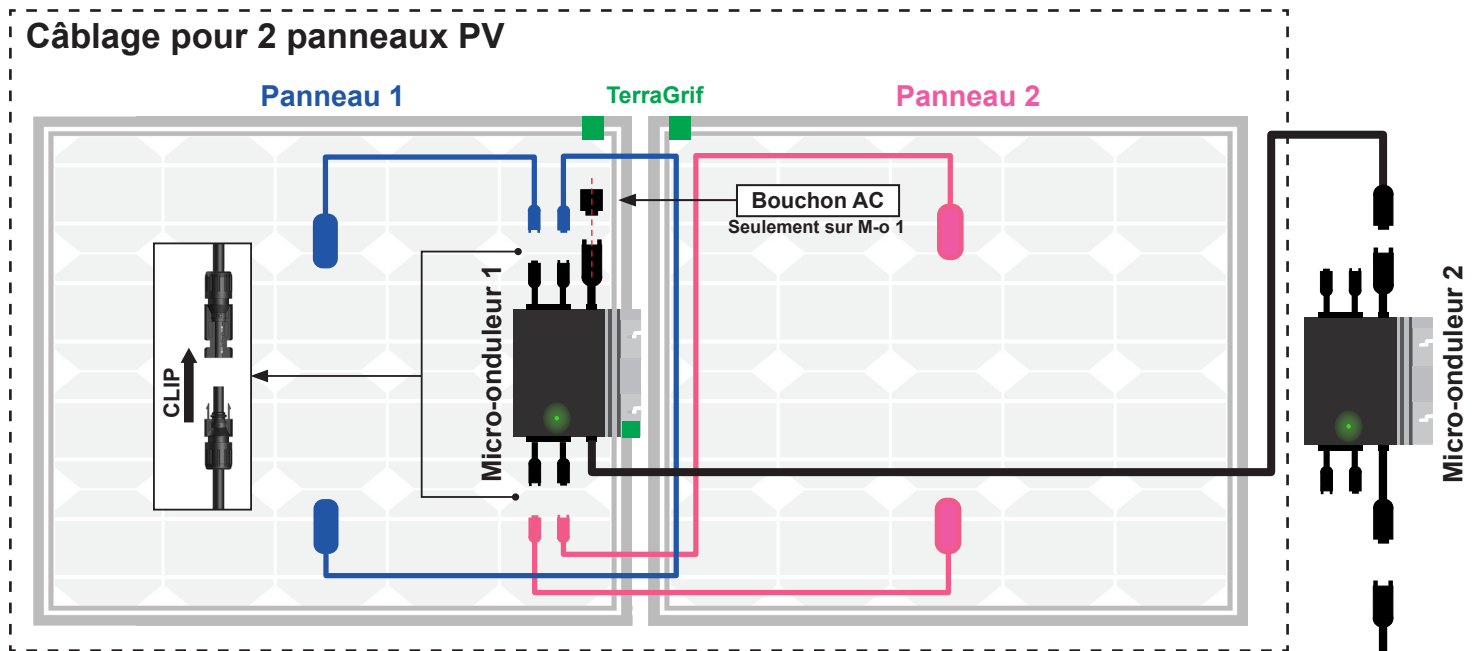
ATTENTION,

Ne pas branché plusieurs KIT 2 Panneaux Photovoltaïques sur la même ligne non dédiée câble 2.5mm².

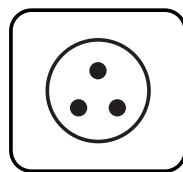
2 - Câblage du KIT 4 panneaux Maxi (ligne dédiée) :



Câblage pour 2 panneaux PV



Prise 16A



Secteur / Femelle

Ligne dédiée
Câble 1.5mm² Minimum. 

Disjoncteur Différentiel 30mA



Disjoncteur 16A

IMPORTANT

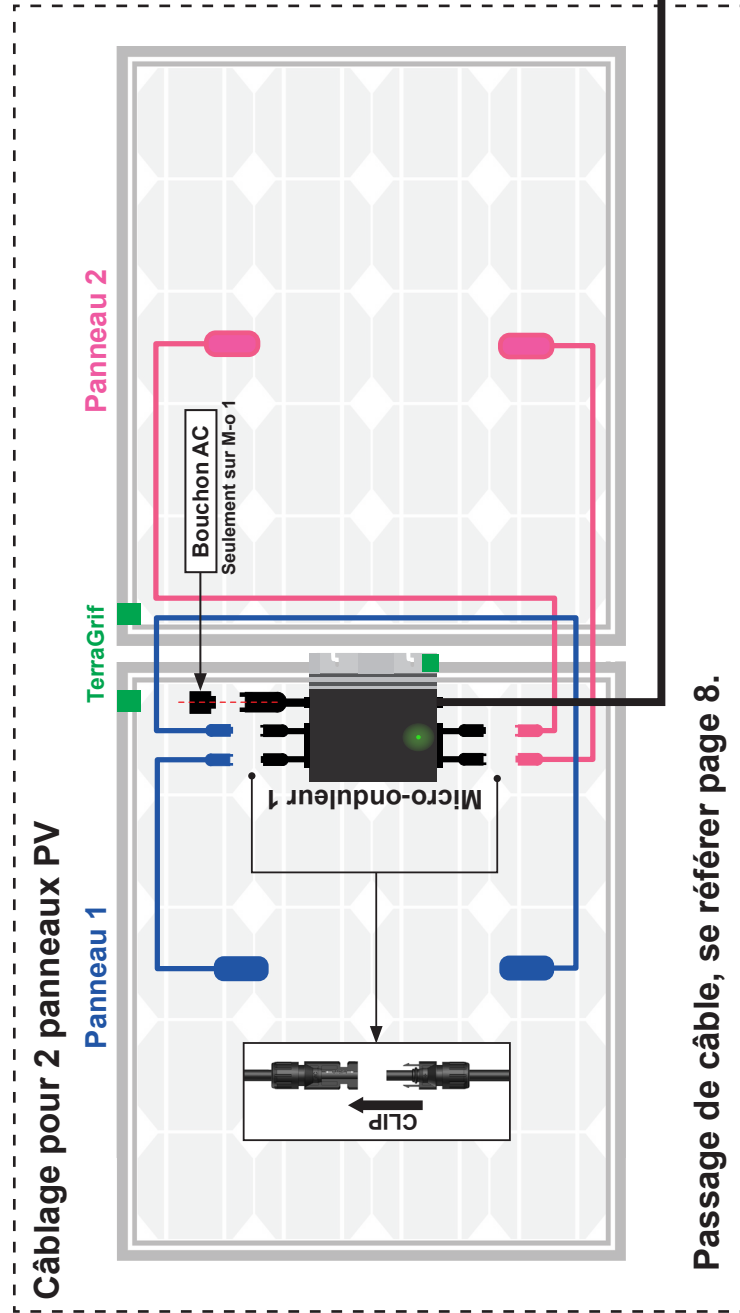
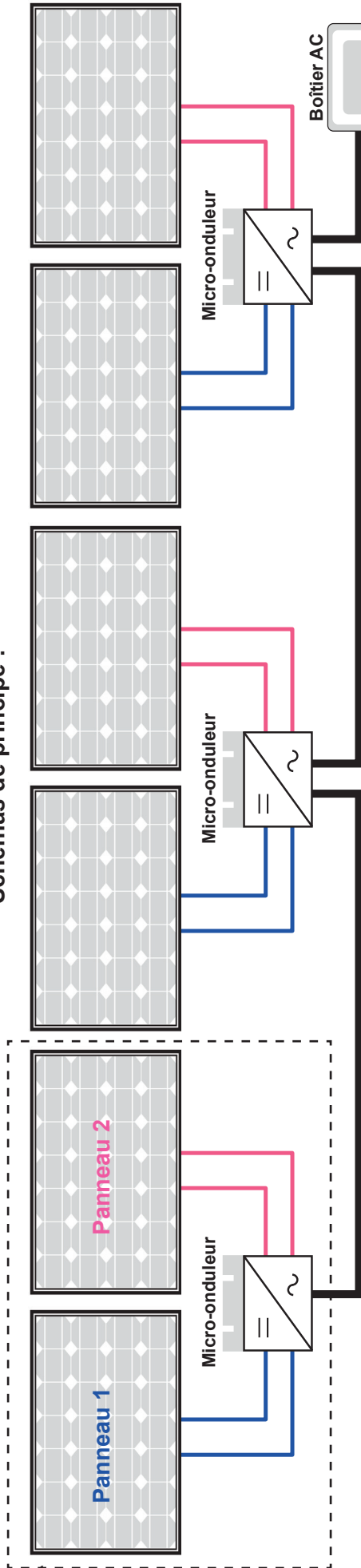
Le kit 4 Panneaux Photovoltaïques peut être branché sur une prise 16A ligne dédiée câble 1.5mm² minimum.

ATTENTION,

Ne pas branché plusieurs KIT 4 Panneaux Photovoltaïques sur la même ligne dédiée câble 1.5mm² minimum.

3 - Câblage du KIT 6 panneaux et plus (ligne dédiée) :

Schémas de principe :



Passage de câble, se référer page 8.

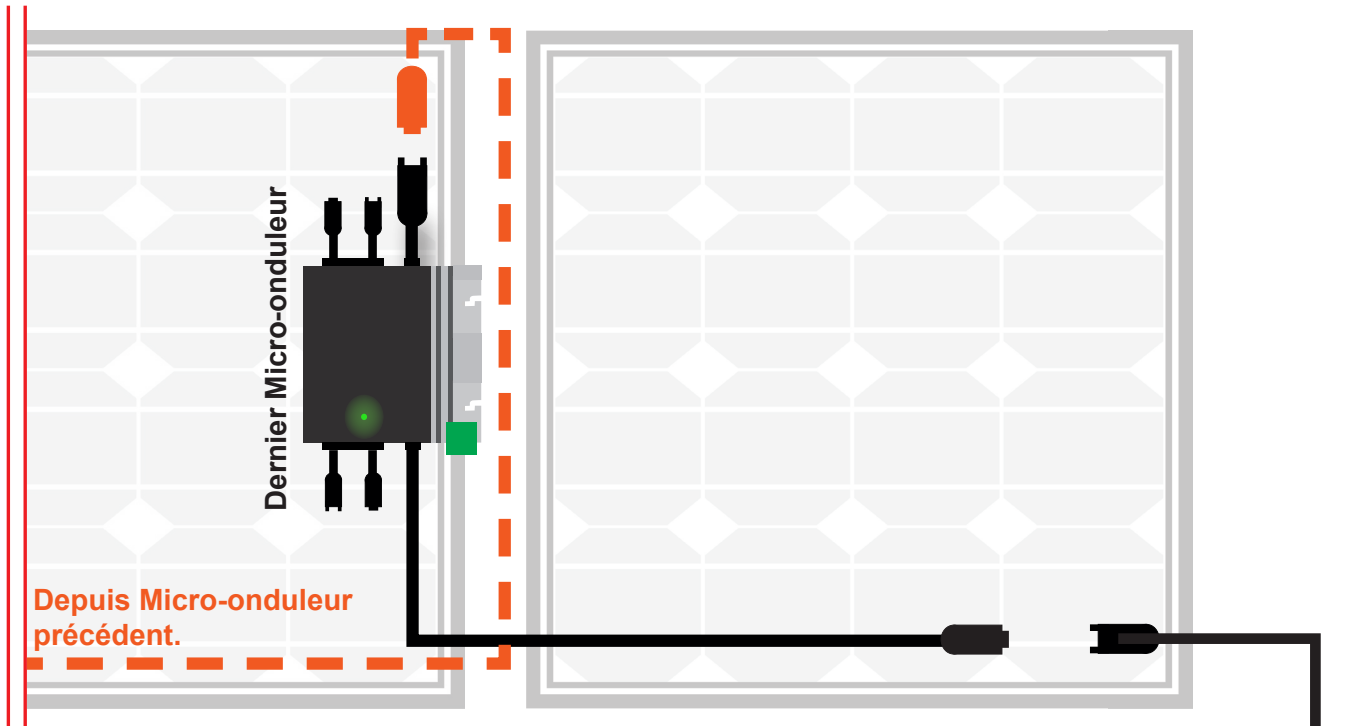
Utilisez les rallonges MC4 1m pour le câblage des panneaux PV sur le micro onduleur.
Utilisez les rallonges AC M/F 3m pour le raccordement entre micro-onduleurs.



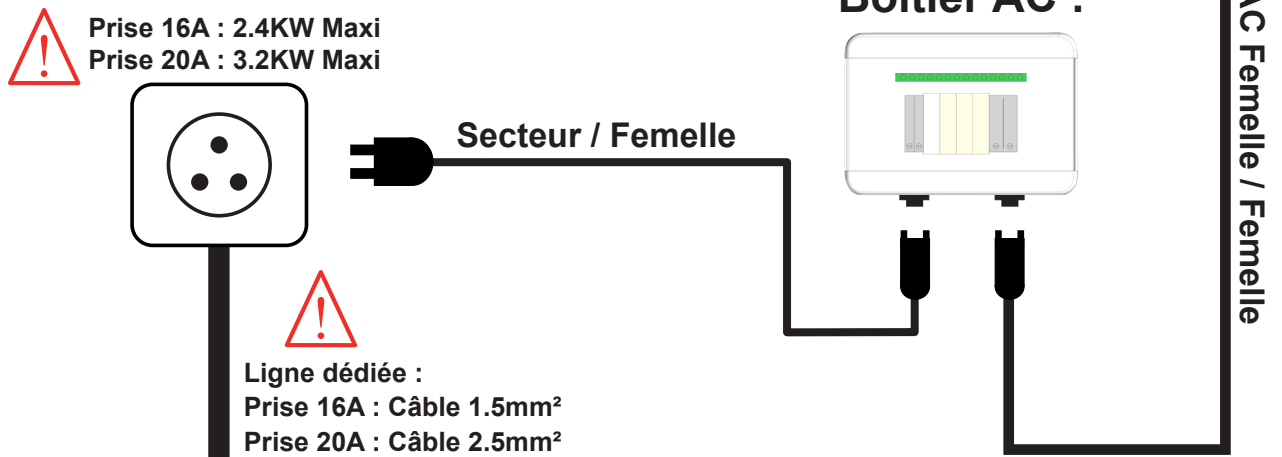
IMPORTANT

- 1 - Réalisez la mise à la terre selon option choisi. Page 7
- 2 - Connectez les panneaux PV sur les micro-onduleurs
- 3 - Connectez les miro-onduleurs entre eux
- 4 - Connectez le boîtier AC selon option choisi. Page 5 ou 6

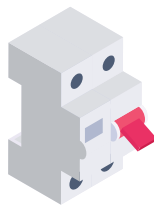
4 - Branchement Boîtier AC sans Parafoudre :



Dans le cas d'un branchement sur prise extérieure, cette dernière doit être IP66 et à l'abri des intempéries.



Disjoncteur Différentiel 30mA

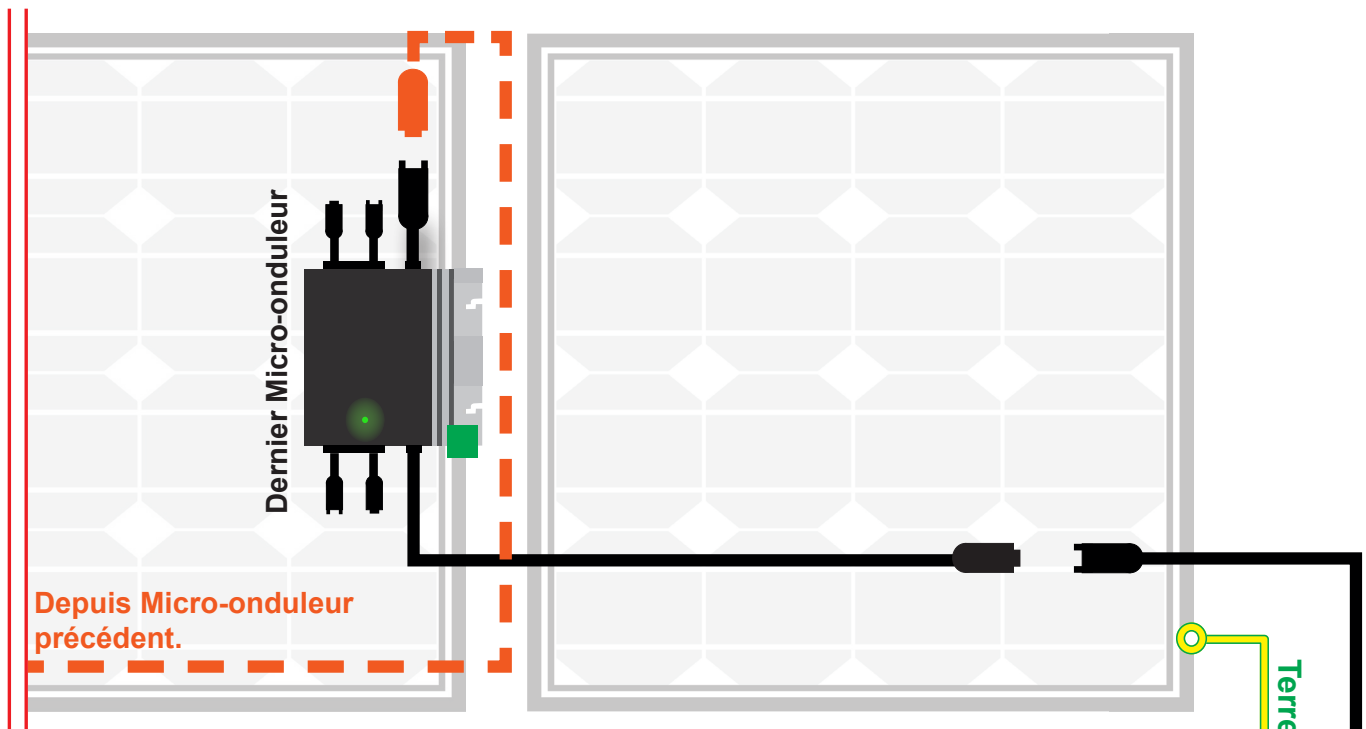


Disjoncteur 16A : 2.4KW Maxi
Disjoncteur 20A : 3.2KW Maxi



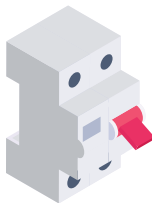
5 - Branchement Boîtier AC Option Parafoudre :

Important : si votre boîtier AC est à une distance supérieure à 500mm de votre tableau électrique, prévoir la mise à la terre avec du câble de 10mm² ou 16mm² suivant les normes citées dans la notice.



Pour un raccordement au tableau électrique faite appel à un professionnel certifié.

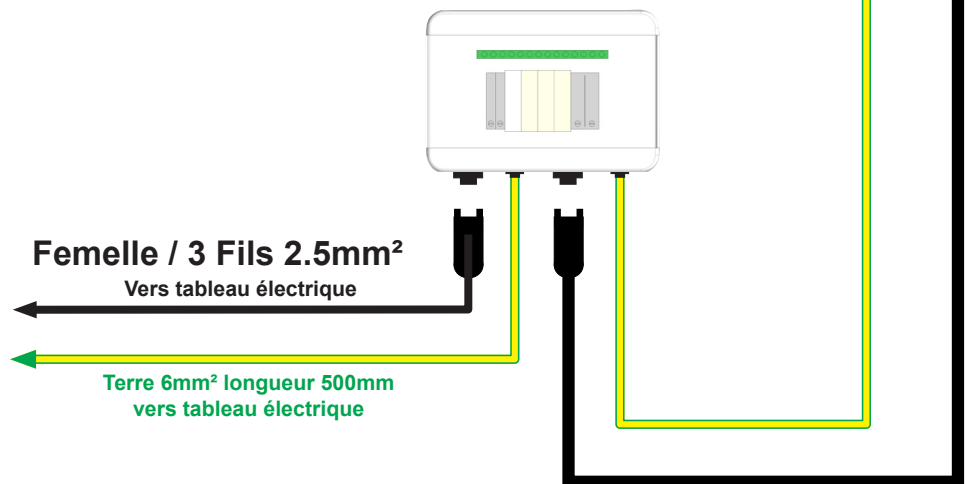
Disjoncteur Différentiel 30mA



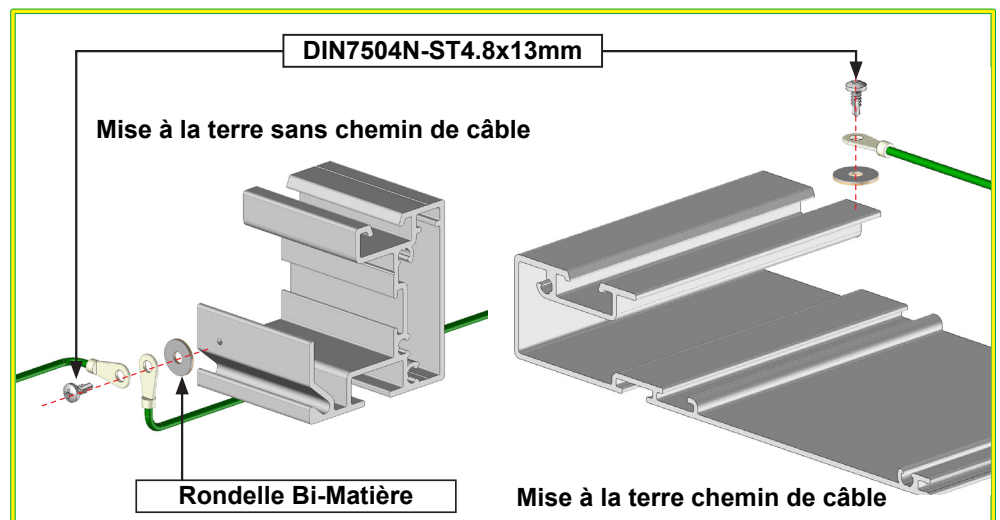
Disjoncteur 16A : 2.4KW Maxi
Disjoncteur 20A : 4KW Maxi



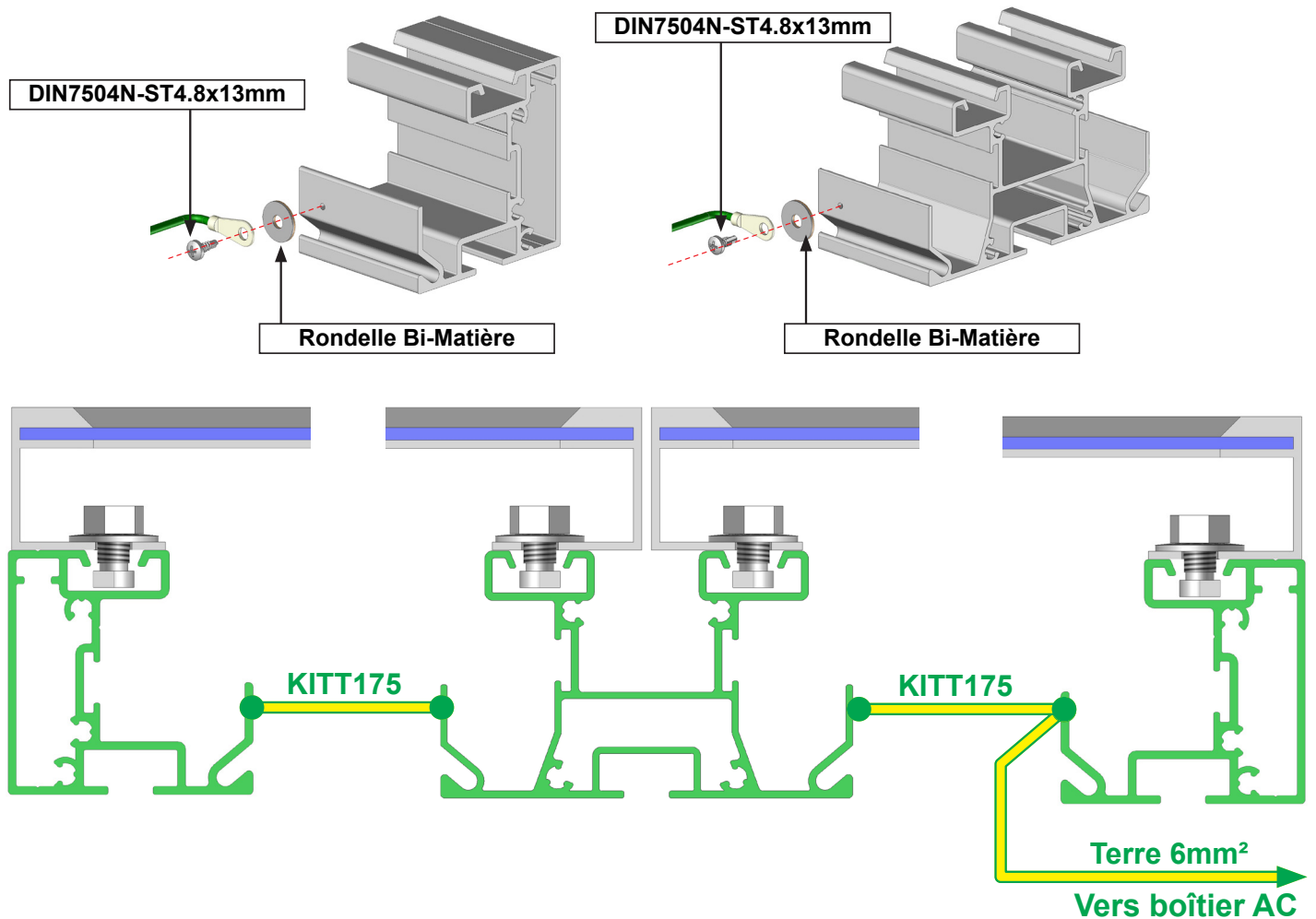
Boîtier AC :



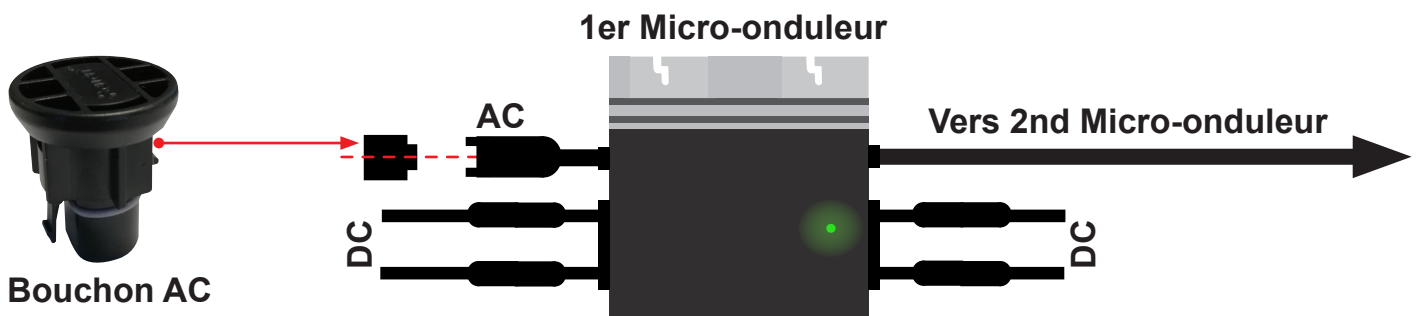
Terre 6mm²



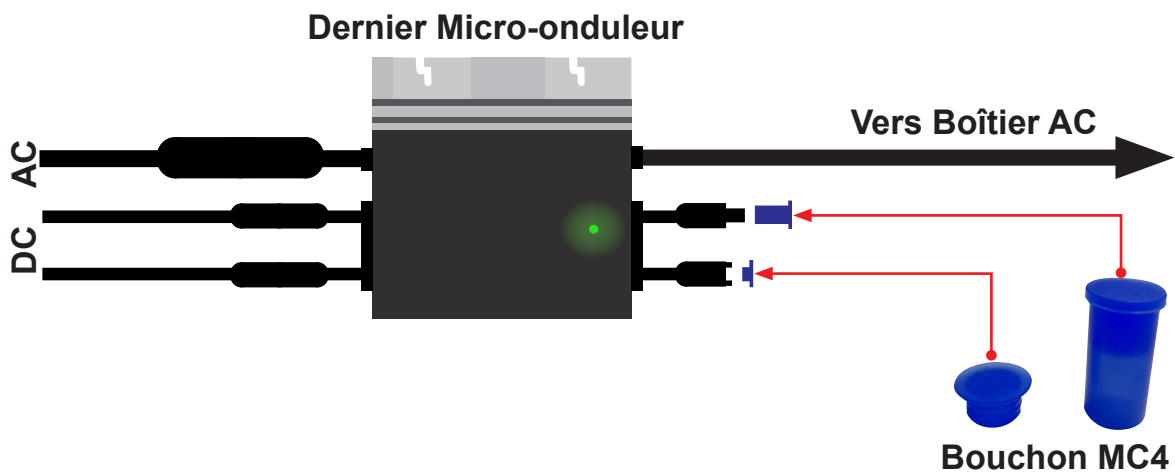
6 - Mise à la terre Standard sans chemin de câble + boîtier Parafoudre :



7 - Bouchon AC et bouchon MC4 (DC).

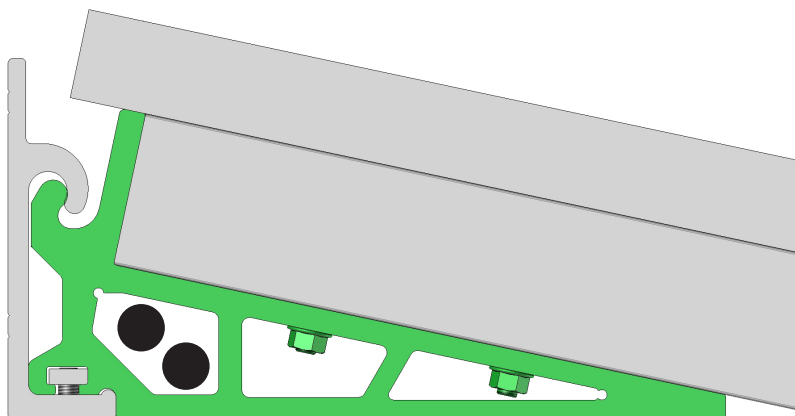


Attention, les bouchon MC4 sont utilisés sur les kits de panneaux impairs seulement.

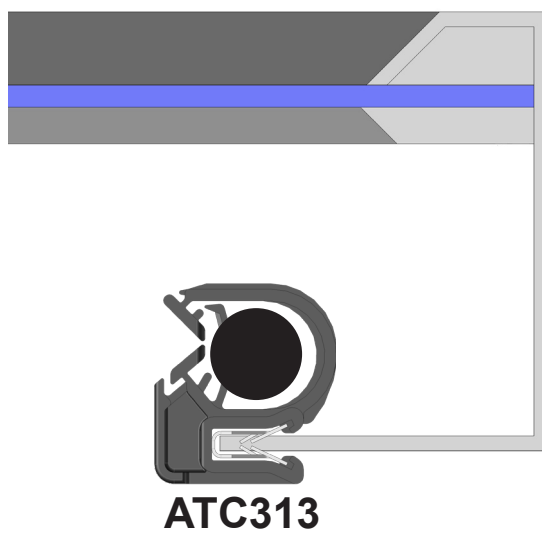


8 - Passage de câble.

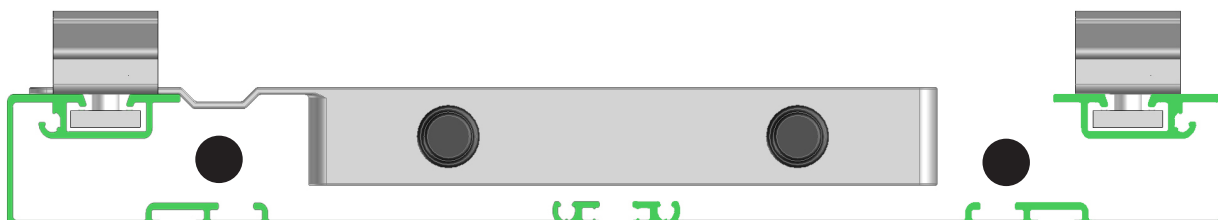
Passage de câble dans le support :



Passage de câble cadre PV :



Passage de câble dans le chemin de cable :





MISE EN GARDE



- Assurez vous que le courant soit coupé avant toute manipulation électrique.
- L'installation électrique existante du logement ou local doit respecter la norme NF 15-100 actualisée.
- L'installation doit être réalisée afin de respecter la norme C15-712-1 de l'UTE.
- Le raccordement en PLUG AND PLAY peut être réalisé sans l'intervention d'un professionnel certifié.
- Pour un raccordement sur tableau électrique faite appel à un professionnel certifié.
- La partie DC correspond à la partie courant continu de l'installation (branchement Panneaux PV sur micro-onduleur). La partie AC correspond à la partie courant alternatif de l'installation (branchement micro-onduleurs sur boîtier AC).
- Pour la mise sous tension réalisez le branchement en partant de la partie DC vers la partie AC.
- Pour la mise hors tension débranchez l'installation en partant de la partie AC vers la partie DC.
- Assurez vous du bon branchement des éléments : câble AC pour le branchement des micro-onduleurs ; rallonge jusqu'au boîtier AC (2 pour un kit supérieur à 4KW) ; câble terre 6mm²; câble DC branchement panneaux PV sur micro-onduleur (2 panneaux PV par micro-onduleur).- Assurez vous que le réseau électrique de la maison soit capable de supporter la capacité de production de l'installation. (Disjoncteur, disjoncteur différentiel, dimension des câbles etc...)
- Raccordement sur une prise électrique ligne non dédiée sans boîtier AC, la ligne doit être équipée d'un disjoncteur de 20A + disjoncteur différentiel 30mA et de câbles 2.5mm². Puissance Maximale de l'installation photovoltaïque de 800W.
- Raccordement sur ligne dédiée, avec ou sans boîtier AC, assurez vous que l'installation soit raccordée sur une ligne dédiée au tableau électrique plus repérage réglementaire. Disjoncteur de 16A + disjoncteur différentiel 30mA et câbles 1.5mm² ou Disjoncteur de 20A + disjoncteur différentiel 30mA et câbles 2.5mm² selon la puissance de l'installation. Installation de puissance Maximale de 1600W sans boîtier AC.
- Pour les installations entre 4000W et 6400W de puissance, l'utilisation d'un boîtier AC parafoudre est obligatoire et l'installation ne peut être raccordée sur une prise électrique. Ligne dédiée avec disjoncteur de 32A + disjoncteur différentiel 30mA et câbles 6mm².
- Pour les installations avec option parafoudre, le boîtier AC doit être raccordé au tableau électrique par un câble de terre de 6mm² entre 0mm et 500mm de distance et de 10mm² ou 16mm² au-delà de 500mm de distance selon les normes citées dans la notice.
- Dans le cas d'un branchement sur une prise extérieure, assurez-vous quelle soit à l'abri des intempéries (rayon UV, pluie, grêle etc...). et de type IP66.
- Assurez vous que les micro-onduleurs, les câbles et connecteurs soient à l'abri des intempéries sous les panneaux PV ou dans la structure (rayon UV, pluie, grêle etc...)
- Le boîtier AC doit être installé à l'abri des intempéries (rayon UV, pluie, grêle etc...).
- Ne pas modifier les rallonges et les câbles présent dans le kit. Seul un professionnel est habilité à modifier les éléments fournis sous sa responsabilité.
- Attention ne pas ouvrir ou modifier le boîtier AC. Seul un professionnel certifié est habilité à modifier les éléments fournis sous sa responsabilité.
- Installez les micro-onduleurs (y compris les connecteurs DC et AC) sous les modules PV afin d'éviter toute exposition directe à la pluie, aux UV et à d'autres événements météorologiques néfastes. Laissez un espace d'au moins 1,5 cm en dessous et au-dessus du boîtier du micro-onduleur afin de permettre une ventilation correcte. Le support de fixation doit être correctement relié à la terre conformément au code de l'électricité locale.
- Lorsque vous branchez les câbles DC, le voyant (LED) du micro-onduleur doit immédiatement clignoter en rouge une fois et en vert dix fois. Cela se produit dès que les câbles DC sont branchés afin de montrer que le micro-onduleur fonctionne correctement. L'ensemble de cette fonction de contrôle débute et se termine dans les 10 secondes suivant le branchement de l'appareil, donc portez une attention particulière à ces voyants lors du branchement des câbles DC.
- Vérifiez bien que tous les câbles AC et DC ont été correctement installés. Assurez-vous qu'aucun des câbles AC et/ou DC ne soit pincé ou endommagé. Veillez à ce que tous les boîtiers de raccordement soient correctement fermés.
- Chaque panneau doit être soigneusement connecté sur une même entrée DC.
- Assurez-vous de ne pas mélanger les câbles positifs et négatifs de panneaux différents sur une même entrée DC : le micro-onduleur serait endommagé et la garantie ne s'appliquerait pas.
- Ne débranchez jamais les connecteurs de câble DC lorsqu'ils sont sous tension. Attention les panneaux PV produisent leur propre courant électrique quant ils sont exposés au soleil. Prenez garde à ne pas vous électrocuter pendant le débranchement des câbles DC.
- Débranchez toujours l'alimentation AC avant de déconnecter les câbles DC des modules PV du micro-onduleur.

PAYSAGE



CAB-AUV-ELC-PAY

NOTICE
CABLAGE AUVENT SOLAIRE PAYSAGE



FERMETURE-ONLINE

Portails - Fenêtres - Volets - Pergolas - Portes