

# DP325

DOUBLE PENTE

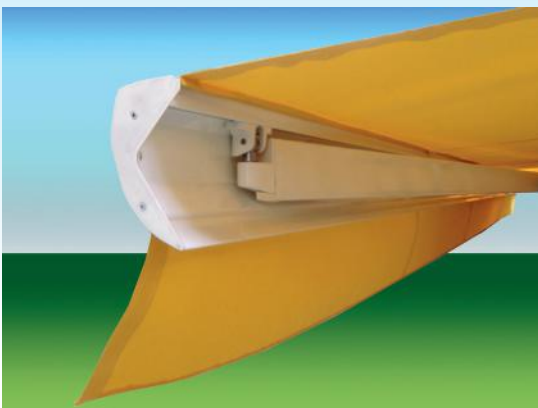
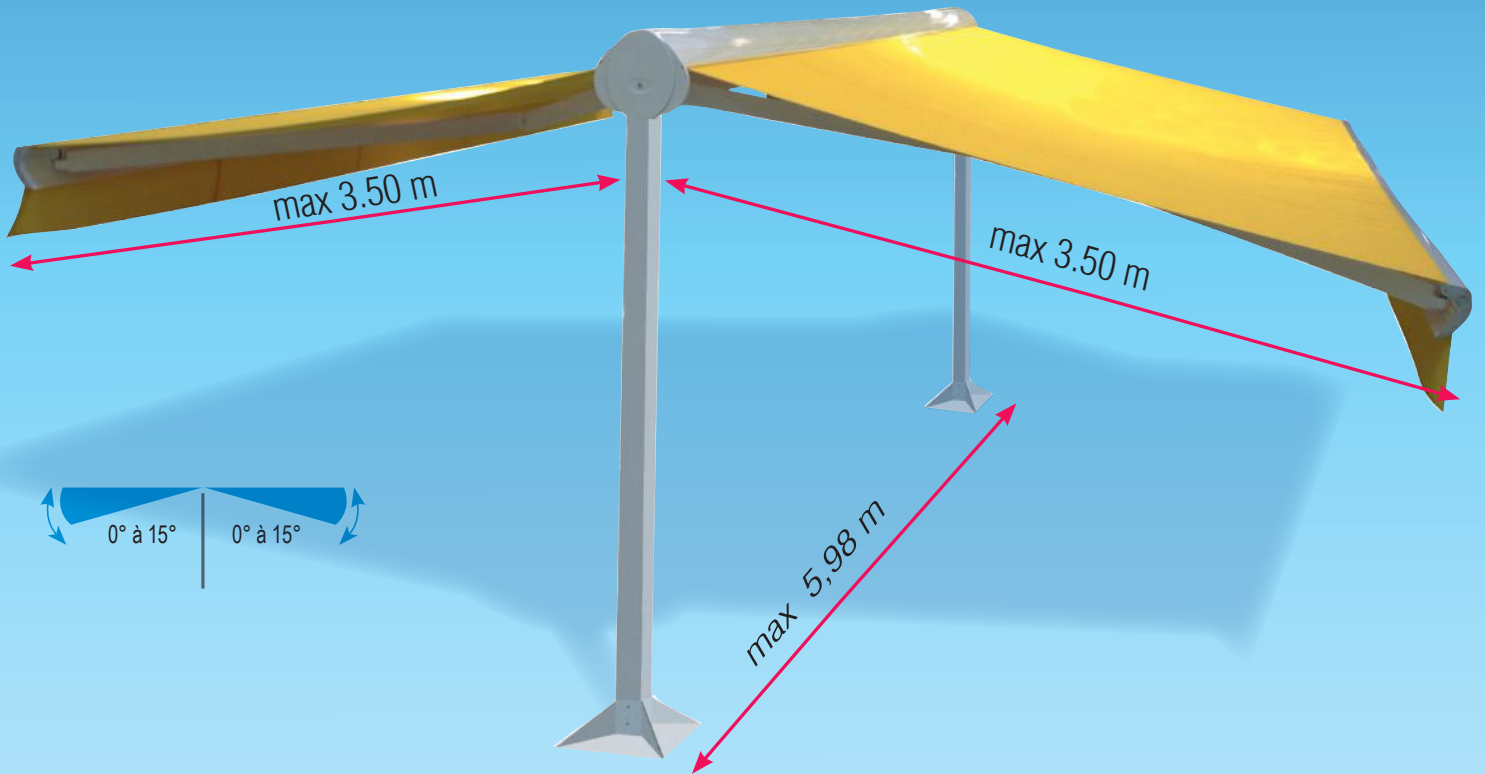
STORE RETRACTABLE  
FREESTANDING AWNING

Très grande protection  
Very large protection



## FermetureOnline

Portails - Fenêtres - Volets - Pergolas - Portes...  
Directement d'usine au meilleur prix



DOUBLE PENTE

### 325

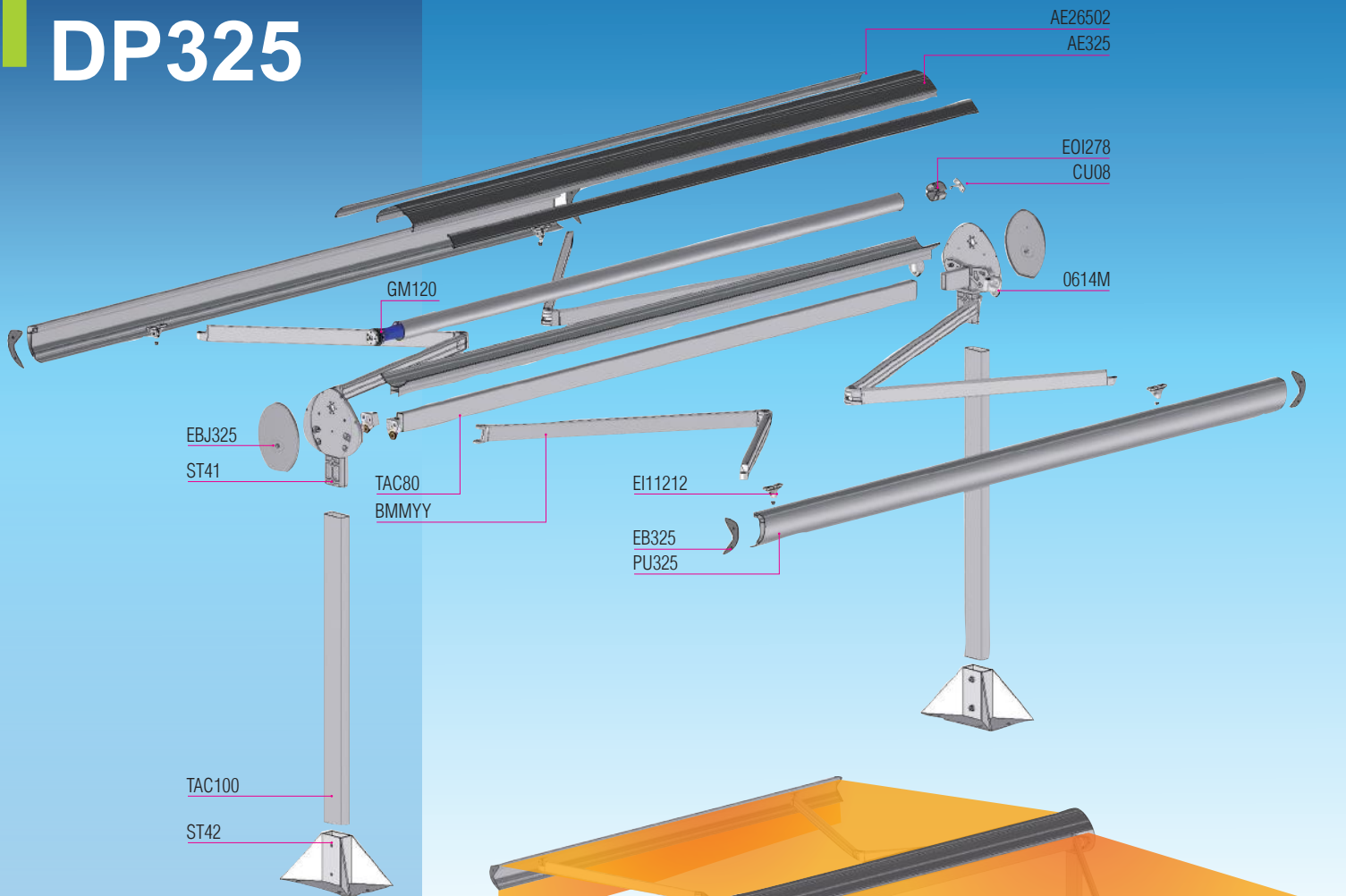
FREESTANDING  
AWNING

**AVANTAGES :**  
**ADVANTAGES:**

- La plus grande surface de protection (48m<sup>2</sup>)
- Esthétique
- Assemblage et mise en œuvre simple & rapide

- The largest sun protection ( up to 48m<sup>2</sup>)
- Aesthetics
- Very easy to install

# DP325

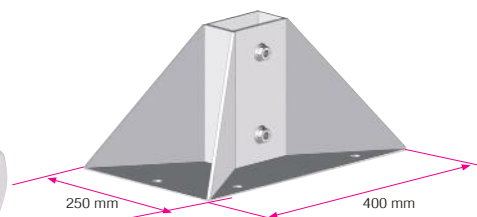
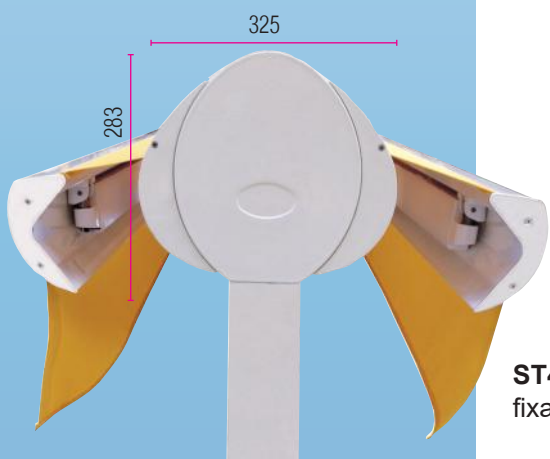
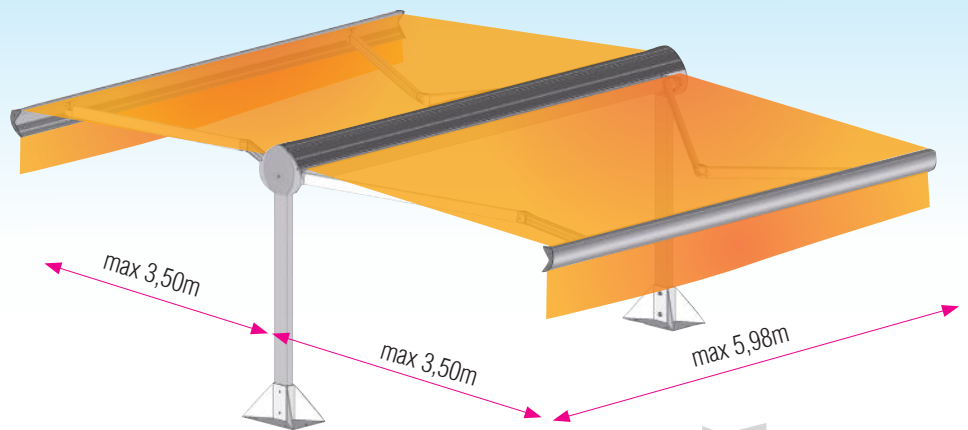


## DIMENSIONS MAXI :

Longueur : **5,98m**  
Projection : **3,50m x 2**

## MAXIMUM DIMENSIONS:

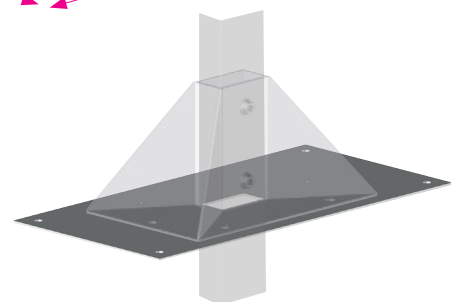
Width: **5.98m**  
Projection: **3.50m x 2**



Semelle **ST42**  
Fixation support **ST42**

**ST42** : spécialement étudiée pour une fixation sur terrasses à sol dur.

**ST42**: especially designed for fixation on flat hard ground terraces.



Semelle de fixation : **ST4202**  
Fixation plate : **ST4202**

**ST4202** : spécialement étudiée pour l'encastrement dans le sol en complément de la semelle ST42.

**ST4202**: especially designed for embedding into the ground, in addition to the ST42 support.



**FermetureOnline**

Portails - Fenêtres - Volets - Pergolas - Portes...  
Directement d'usine au meilleur prix