



FermetureOnline

Portails - Fenêtres - Volets - Pergolas - Portes
Directement d'usine au meilleur prix

Notice de pose

Portail coulissant

Avant de commencer:

- A l'aide d'une paire de ciseaux, dégagez votre portail de son emballage en prenant soin de ne pas l'érafler.
- Contrôlez le contenu de l'emballage et assurez-vous que vous disposez bien de tous les éléments. Vérifiez que vous disposez de toute la quincaillerie.
- Lisez soigneusement ce manuel d'instruction/d'installation et vérifiez que le type de portail est adapté au site où vous souhaitez le monter.
- N'installez ou n'utilisez pas le produit si certains éléments sont manquants ou endommagés.
- Ne modifiez jamais la construction ou la conception du produit. Le non-respect de ces instructions peut conduire à une blessure corporelle, au décès ou à un dommage matériel. N'essayez pas de réparer le portail vous-même, toutes transformations de votre part annule la garantie du fabricant.
- Soyez prudent dans l'usage de produits d'entretien ménager, vérifiez la notice de ces produits afin de ne pas abimer votre portail lors d'un nettoyage.

Condition de stockage

Le stockage transitoire ou prolongée doit être effectué sur des dispositifs appropriés, évitant le contact direct avec le sol et protégé des intempéries ainsi que des projections de ciment, plâtre, peinture, etc...

Le stockage doit s'effectuer à la verticale et le portail doit être en contact sur toute sa longueur pour éviter toutes déformations.

Ne stockez pas votre portail à plat et notamment sur une surface humide (pelouse), ni à l'extérieur dans son emballage d'origine.

Les modifications et les changements de lieu de stockage sur chantier sont à éviter en raison des dégradations éventuelles; si le changement de lieu de stockage est obligatoire, il est indispensable d'assurer le transport des éléments suivant le conditionnement d'origine du fabricant et de prendre les précautions d'usage.

Les conseils utiles

- Utilisez dans la mesure du possible les accessoires fournis, cependant suivant la configuration du site et sa situation géographique, vous serez amenés à utiliser différents matériaux pour les scellements.
- De la paraffine ou un lubrifiant en spray à mettre en cours d'installation.

Vérification avant l'installation

Avant d'exécuter la pose, il vous faut contrôler les dimensions des infrastructures.

Contrôlez l'ensemble des éléments qui composent votre commande.

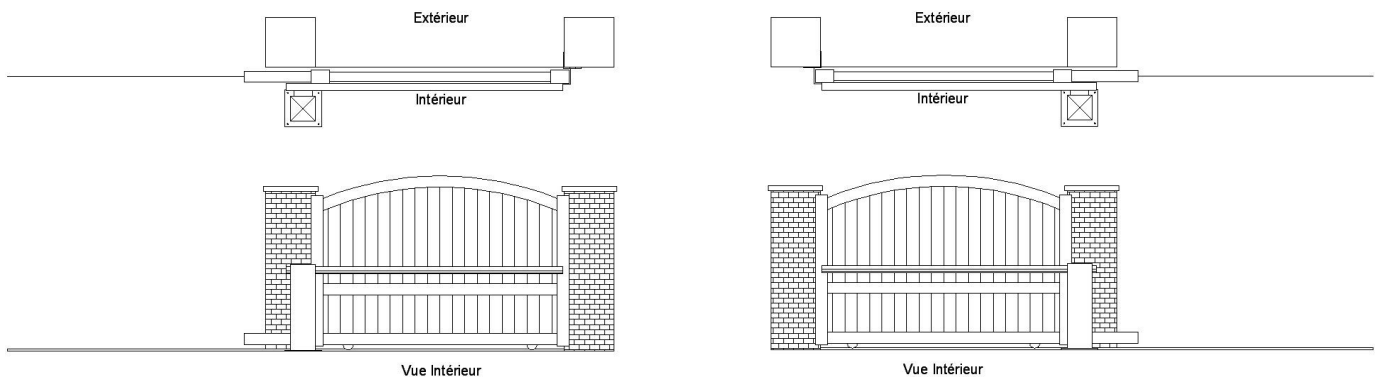
Ces démarches sont obligatoires et permettent d'éliminer d'éventuelles complications avant d'entreprendre la pose.



FermetureOnline

Portails - Fenêtres - Volets - Pergolas - Portes
Directement d'usine au meilleur prix

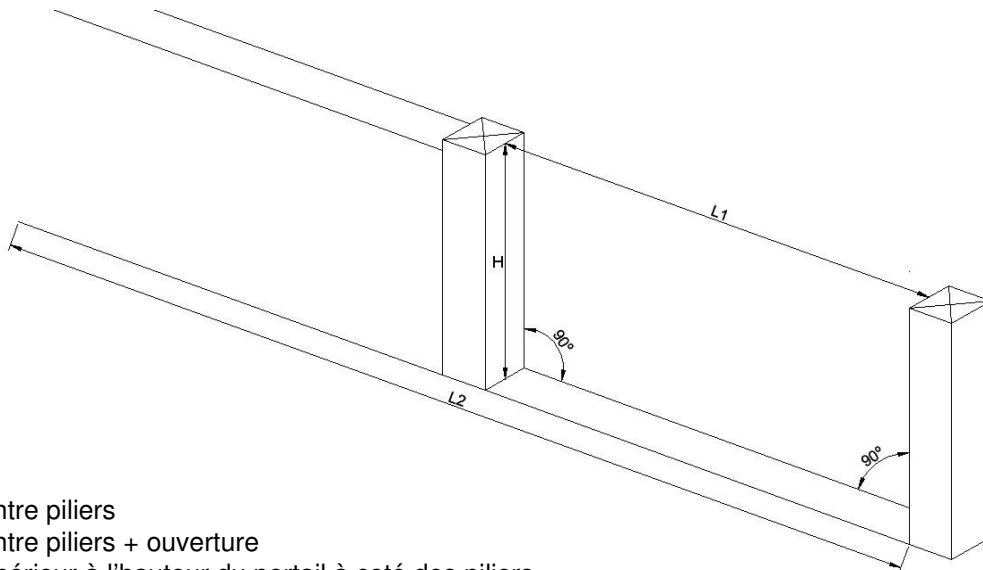
Sens d'ouverture



Refoulement sur la Gauche

Refoulement sur la Droite

Côtes de pose

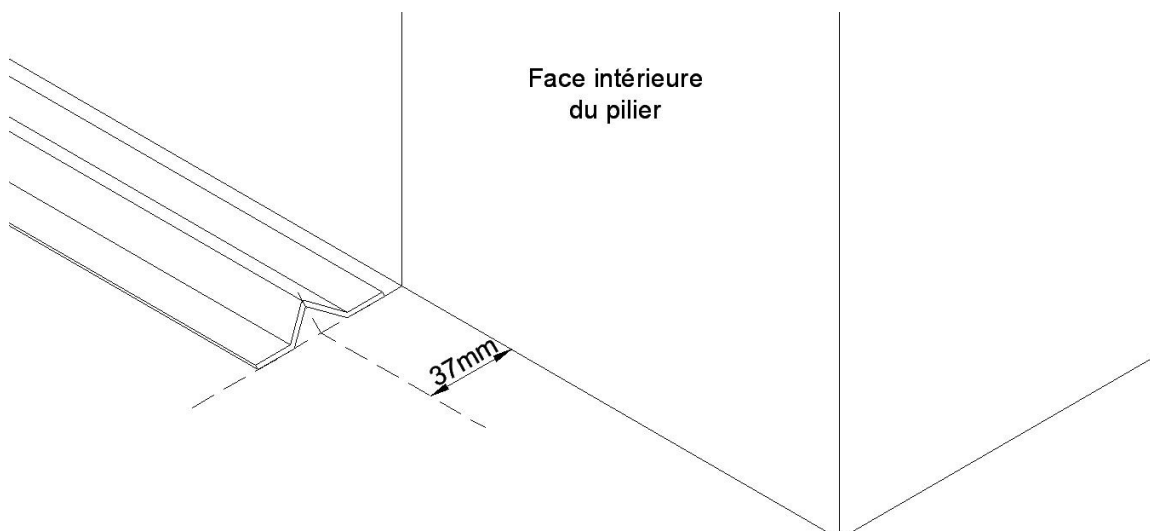


$L1$ – Largeur entre piliers

$L2$ – Largeur entre piliers + ouverture

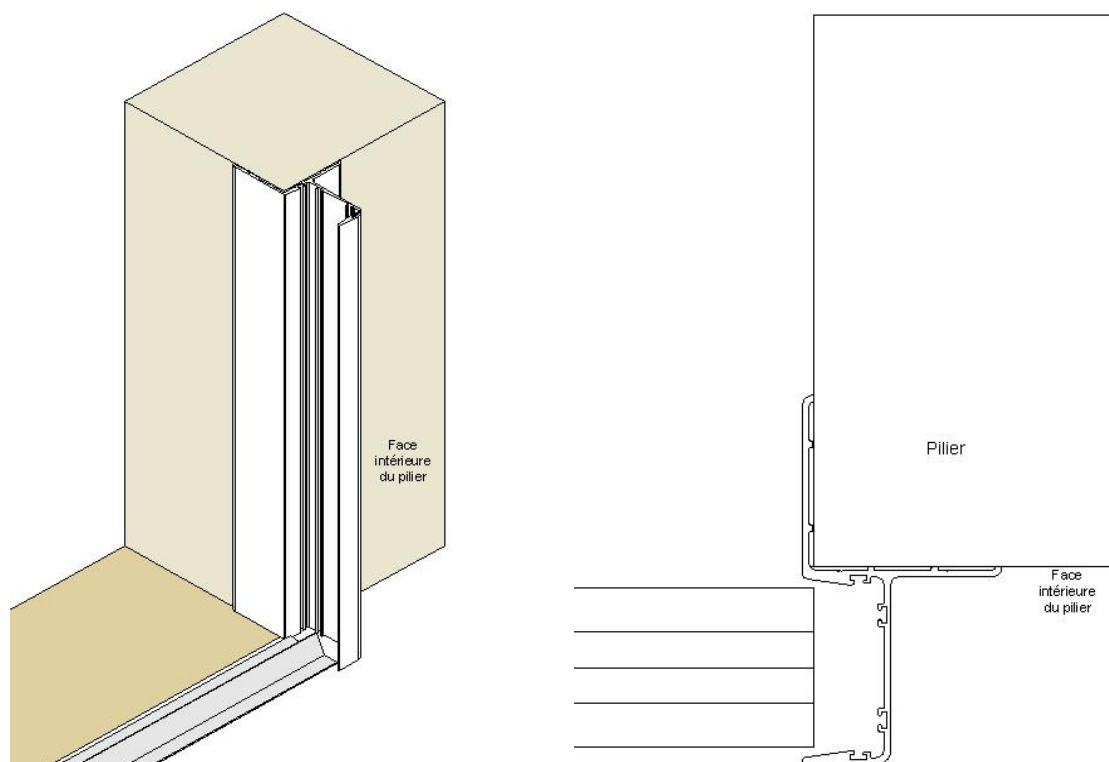
H – Égal ou supérieur à l'hauteur du portail à côté des piliers

Pose du rail



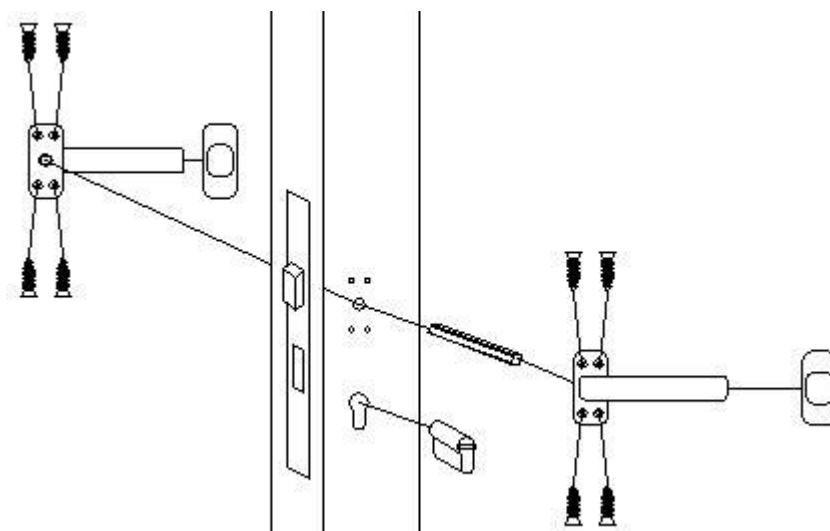
La pose du rail au sol doit se faire obligatoirement sur un seuil béton.
Tout au long de la pose vous devrez
Vérifier la planéité du rail, le rail doit être le plus droit et plat possible.
Le rail est composé de plusieurs éléments qui doivent être aboutés pour composer la longueur totale du portail plus ça ouverture.
Le rail doit être vissé au sol.

Pose de la battue de réception



Placer la battue comme sur le dessin, et la visser au pilier.

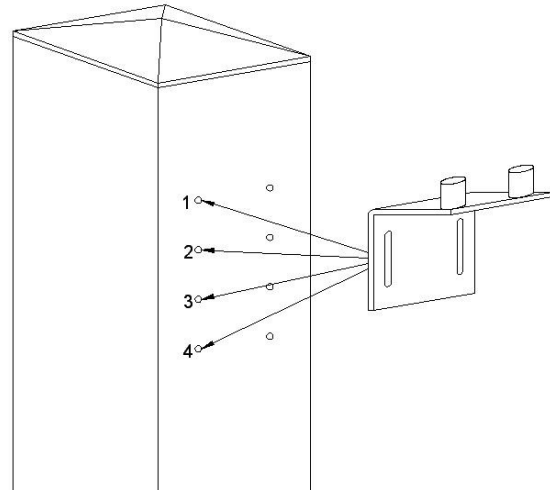
Fixation des poignées



Pose du poteau guide

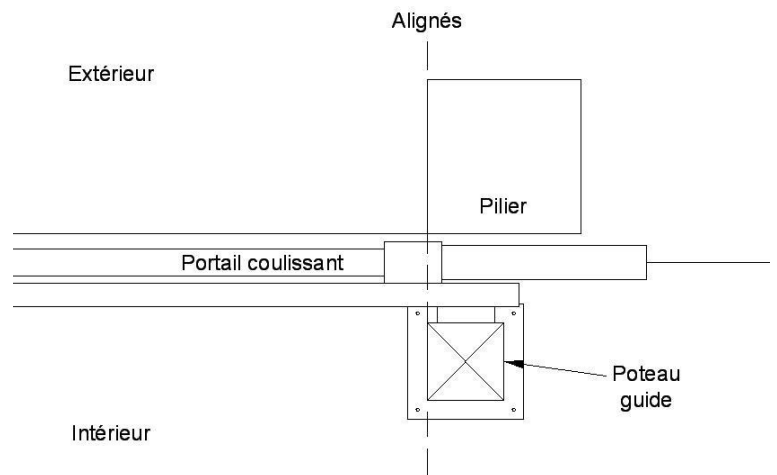
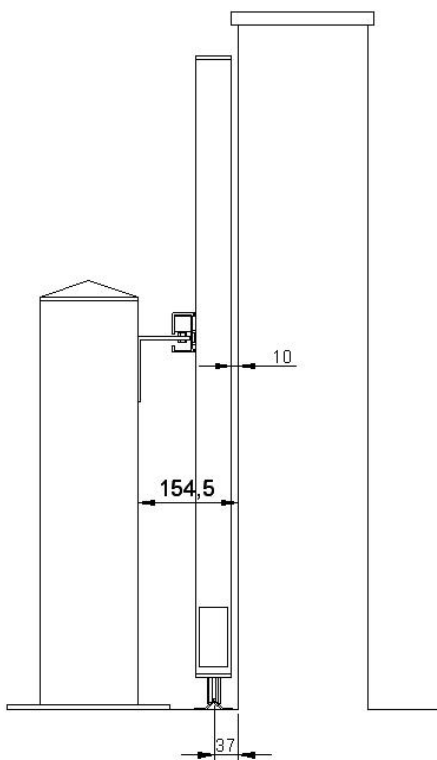
Le poteau guide est fourni avec les portails coulissants composés d'une traverse haute concave ou convexe. Le poteau guide se pose à l'intérieur du pilier/mur, côté refoulement.

Choisir le point de fixation du guide sur le poteau qui convient le mieux à la hauteur de la coulisse qui se trouve fixée sur le portail coulissant.



1 - Posez le portail coulissant sur son rail.

2 - Insérez les roulettes dans la coulisse qui se trouve fixée sur le portail coulissant.

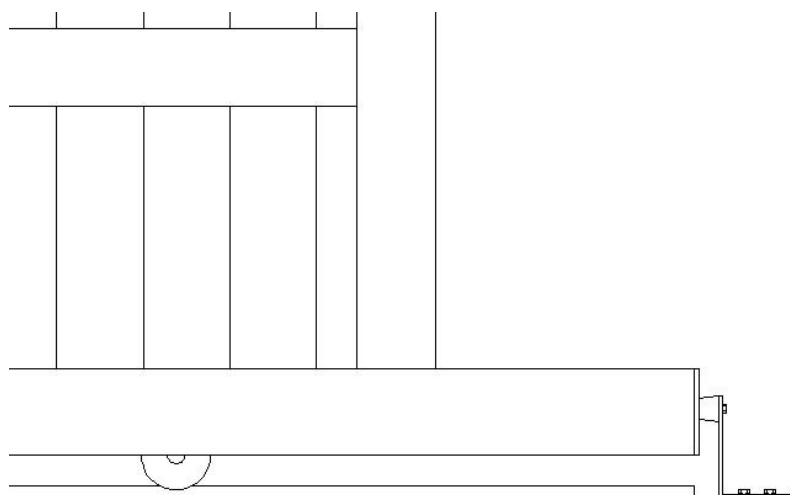
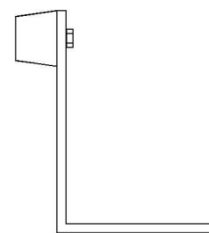


3 - Positionnez le poteau et tracer les emplacements correspondant aux fixations.

4 - Percez suivant le diamètre des chevilles employées et installez le poteau.

Pose de la butée de seuil

- 1- Ouvrez le portail au maximum, présentez la butée en contact contre la traverse basse du portail, si le rail venait à gêner n'hésitez pas à le recouper.
- 2 - Tracez sur le sol l'emplacement de la fixation.
- 3 - Percez suivant le diamètre des chevilles et installez une première vis (ne pas installer la 1^{ère} cheville trop près du bord pour pouvoir réaliser le réglage).
- 4 - Ouvrir le portail et vérifier le contact avec la butée avant de percer pour la 2^{ème} fixation.
- 5 - Serrer au maximum.



FermetureOnline

Portails - Fenêtres - Volets - Pergolas - Portes
Directement d'usine au meilleur prix

Votre portail est prêt