



NOTICE

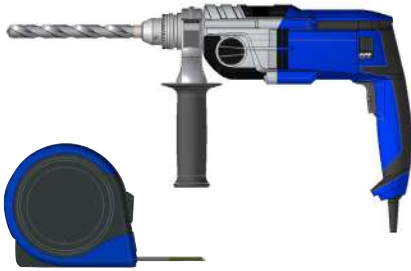
AUVENT SOLAIRE PAYSAGE



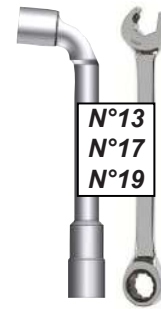
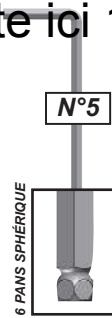
2 personnes Minimum
1 journée

PRÉPARATION DE LA POSE

Outils nécessaires



Votre texte ici 1



ATTENTION



ATTENTION ! VEUILLEZ LIRE CE MANUEL D'UTILISATION AVANT TOUTE UTILISATION ET INSTALLATION DU PRODUIT. CONSERVEZ CES INSTRUCTIONS AFIN DE POUVOIR VOUS Y RÉFÉRER ULTÉRIEUREMENT.

- La pose d'un Auvent Solaire doit être réalisée avec précaution de part ses contraintes et nécessite un certain niveau de compétences :

- La prise de mesure et mise de niveau des supports.
- Perçage du mur et sol. Installation de scellement chimique ou fixation adaptée.
- Travail en hauteur et manipulation de charge lourde.
- Raccordement électrique.

En cas de doute sur le bon déroulement et la sûreté de votre pose, faite appel à un professionnel.

- La produit doit être posé dans les règles de l'art. Deux personnes minimum sont nécessaires avec un équipement de protection individuelle (EPI) et le matériel adapté. En cas de problème, veuillez consulter une personne qualifiée sur ce produit pour obtenir de l'assistance.

- Respectez les instructions de sécurité afin de prévenir tout dommage lié à une utilisation incorrecte ! Respectez tous les avertissements apposés sur la notice.

- Dans le cas d'un achat d'un auvent en armature seule, auvent livré sans la partie photovoltaïque, il en incombe au poseur de réaliser la mise en place, le branchement, le raccordement et la mise à la terre de la partie solaire. Le fabricant n'assume aucune responsabilité pour tous problèmes rencontrés pendant ou après la pose du auvent solaire.

- C'est un produit qui présente un risque de chute et d'accident corporel grave. Toutes les étapes de montage doivent être scrupuleusement respectées. Un défaut de fixation ou une pose incorrecte peut entraîner la chute ou la casse du produit. Il est important pour la sécurité des personnes de suivre ces instructions.

- Il est formellement interdit de monter sur les panneaux photovoltaïques.

- Il est formellement interdit de monter sur la structure du produit.

- Il est formellement interdit de se suspendre à la structure du produit.

- Il incombe au poseur d'assurer la fixation du produit.

- Le fabricant n'assume aucune responsabilité pour les dommages causés au produit ou à son contenu par les catastrophes naturelles ou événements particuliers pour tout produit posé dans le non respect des préconisations présentes dans la notice de pose.

- En cas de forte chute de neige, retirer la neige présente sur le produit. Ne laisser en aucun cas la neige s'accumuler.

- Attention aux ombres portées. Les panneaux PV à l'ombre ne produiront pas ou très peu.



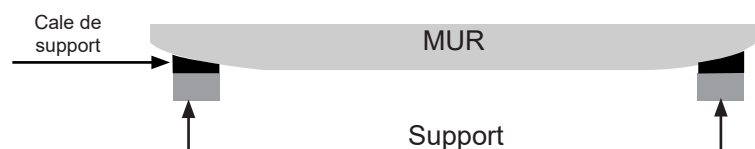
ATTENTION, Lire complètement les indications ci-dessous avant de commencer à poser votre produit. Votre sécurité en dépend.

AVANT DE DÉBUTER LA POSE, vérifier le contenu des colis reçus si un élément vous interpelle ou serait manquant pendant cette vérification, contacter notre service technique au plus vite (ne pas monter la structure si des éléments sont défectueux.)

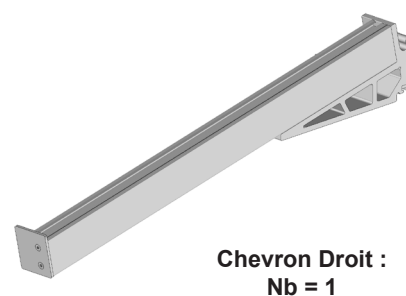
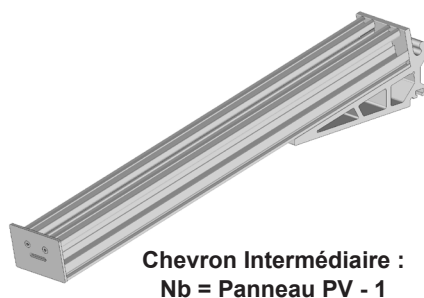
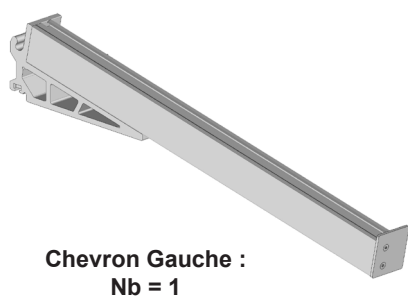
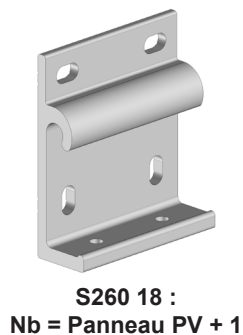
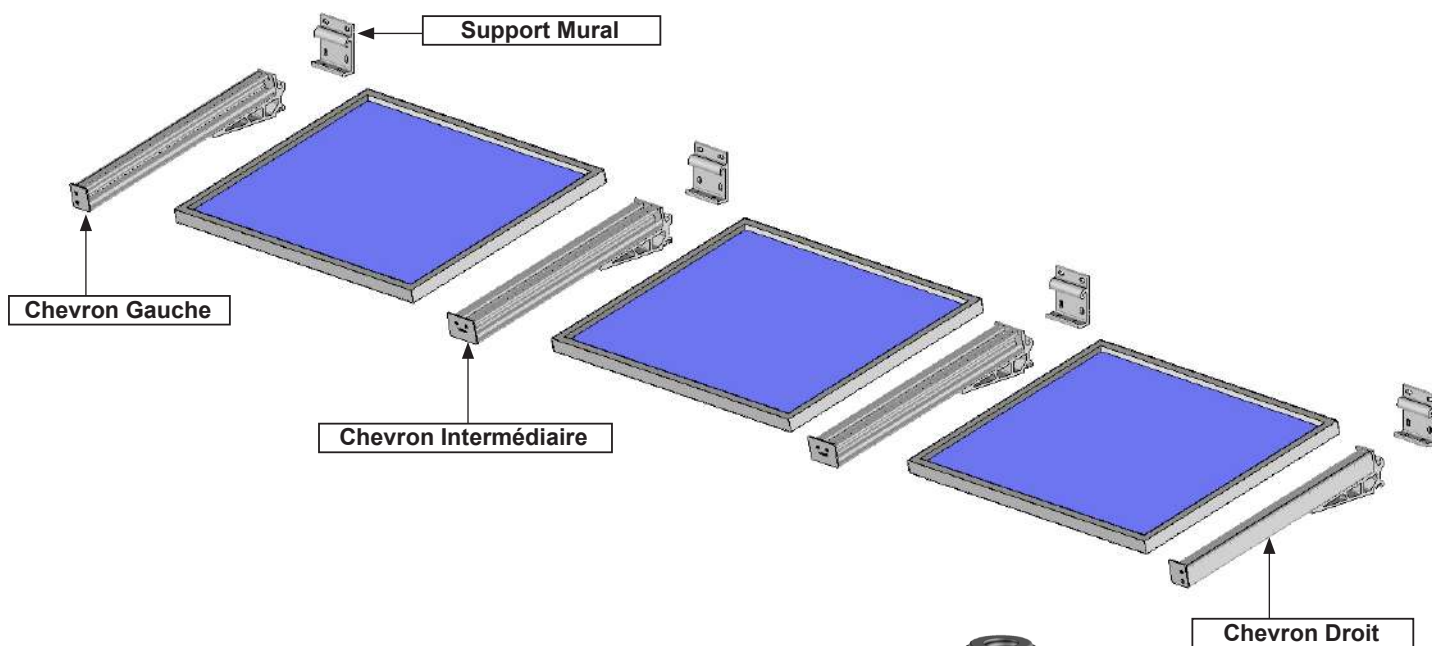


Vérifier la planéité de votre mur. Dans le cas d'un mur creux ou bombé, effectuer un calage solide des supports d'équerre afin d'obtenir un alignement correct.

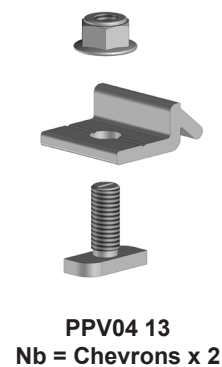
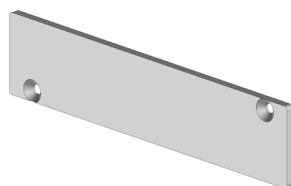
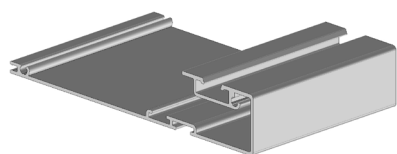
La hauteur de pose du auvent solaire ne doit pas excéder les 10m de hauteur.



L'AUVENT SOLAIRE PAYSAGE

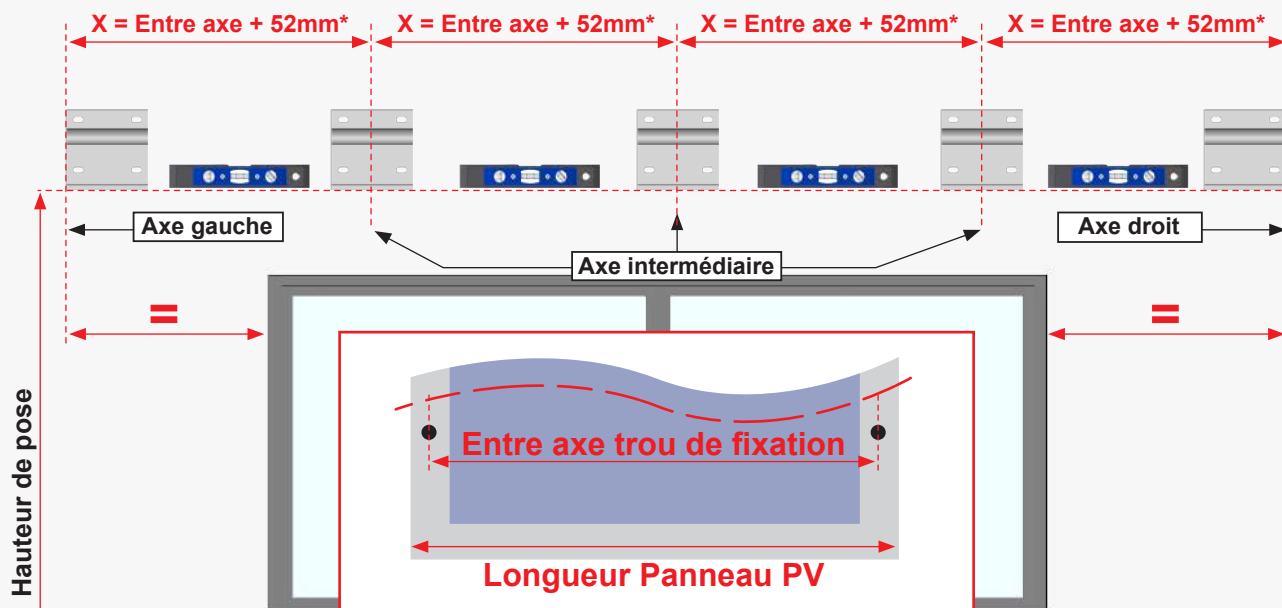


Option chemin de câble.



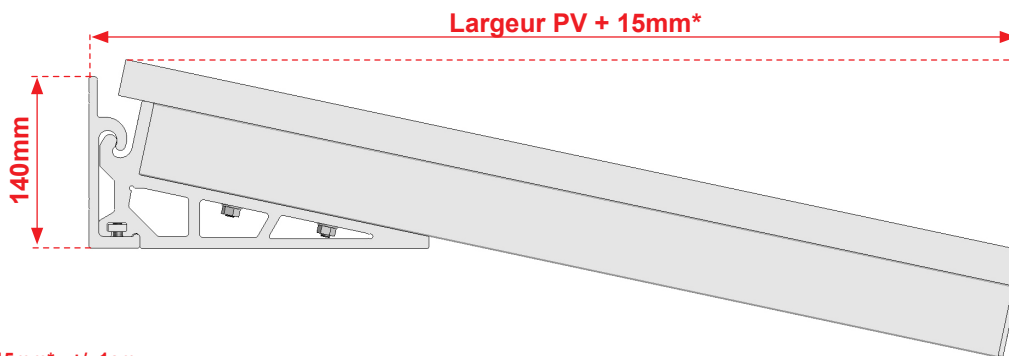
1 Marquer la position des supports d'équerre.

Attention, les panneaux photovoltaïques se posent en paysage sur les chevrons support de panneaux.



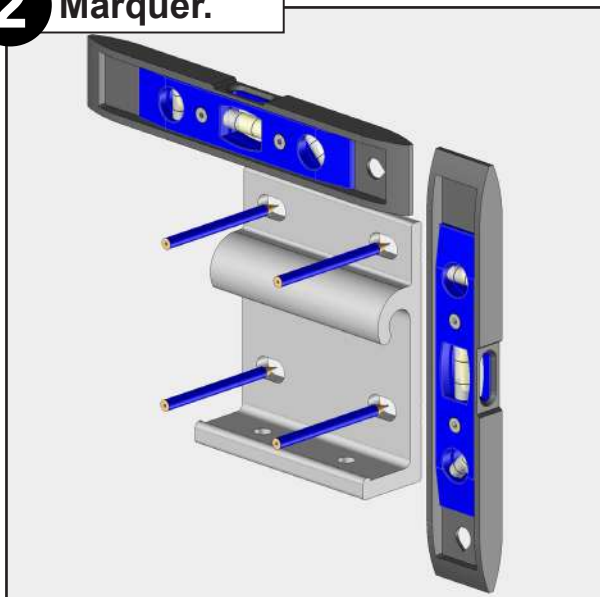
***IMPORTANT,**
X est égal à l'entre axe des trous de fixation présents sur le cadre des panneaux PV + 52mm.
Pose pour 1 Panneau 2 supports seulement : distance axe gauche à axe droit = Entre axe + 52mm

ATTENTION,
Un défaut d'alignement des supports ou une pose incorrecte peut entraîner la chute de l'auvent solaire. Nous déclinons toute responsabilité pour tous les dommages matériels et/ou corporels survenus suite à un mauvais montage. Répéter le nombre d'axes intermédiaires selon le nombre d'équerres intermédiaires.

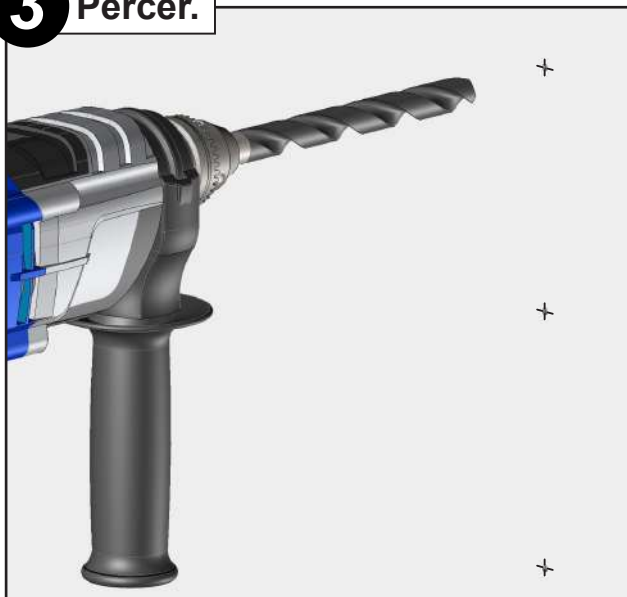


Largeur PV + 15mm* : +/- 1cm

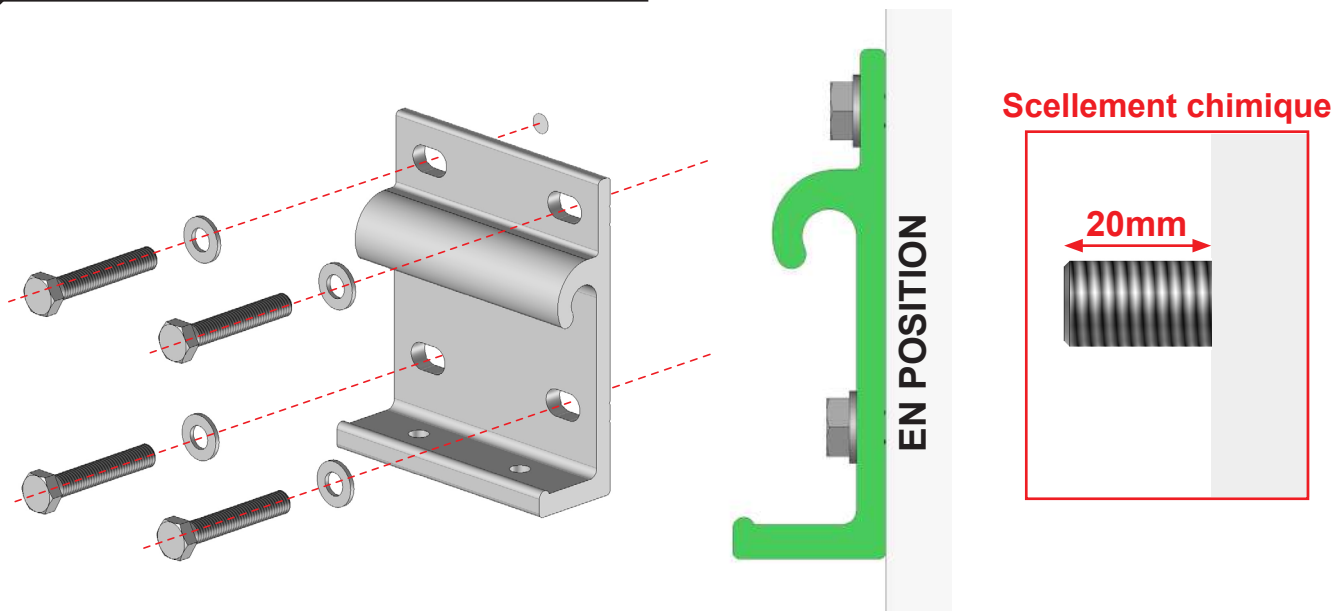
2 Marquer.



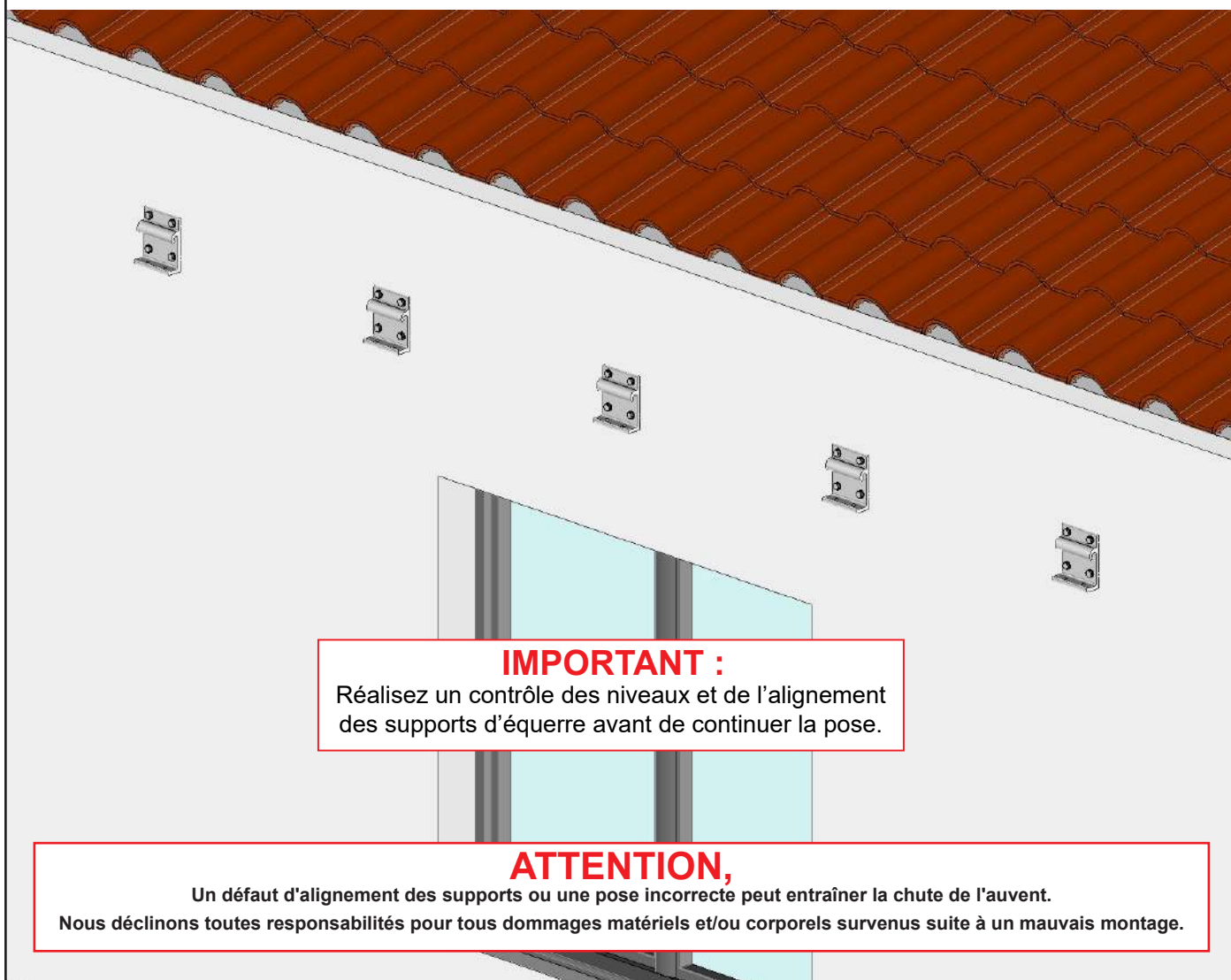
3 Percer.



4 Pose des supports muraux.



Adaptez la fixation à la nature du mur. Fixation avec des vis Ø10mm. Kit de vis et rondelles non fournis. Dans le cas d'installation à l'aide d'un kit de scellement chimique, se référer aux instructions d'utilisation du produit utilisé.



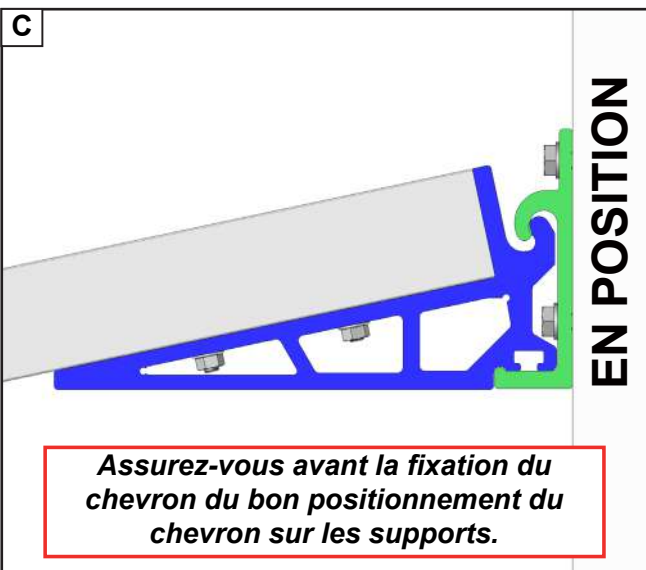
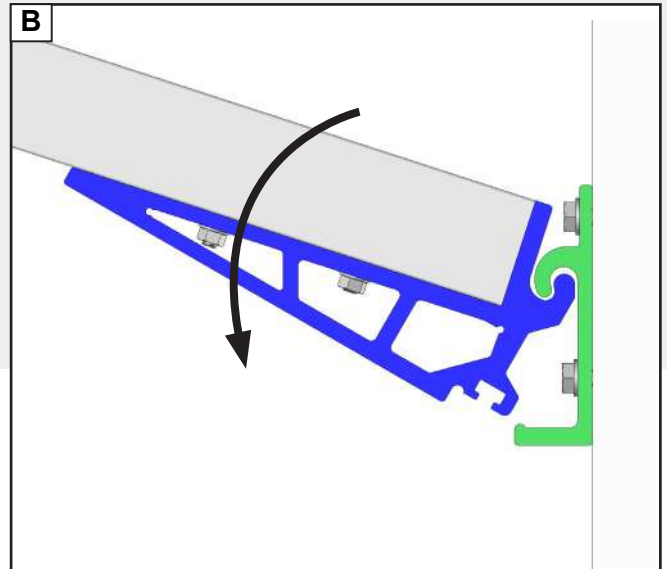
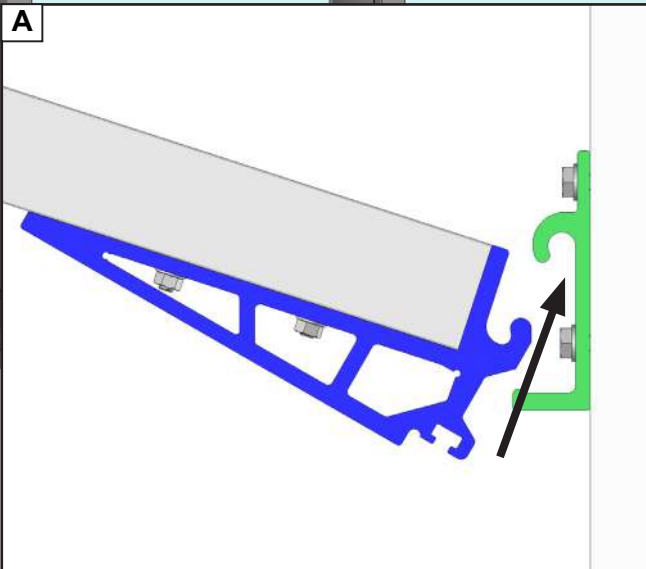
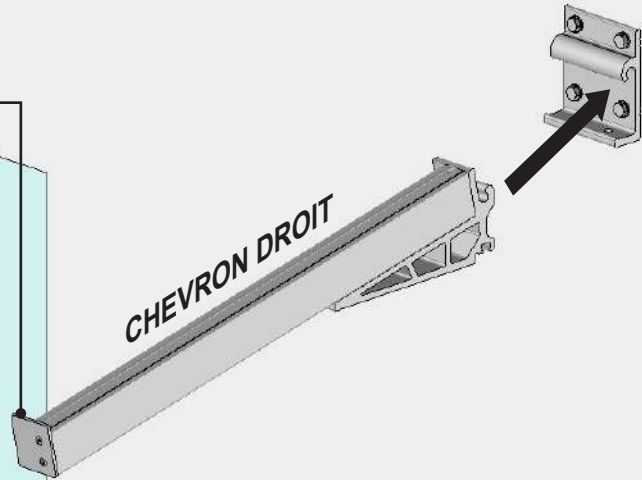
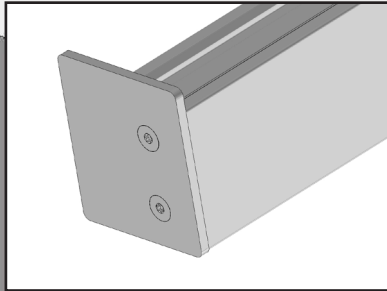
IMPORTANT :

Réalisez un contrôle des niveaux et de l'alignement des supports d'équerre avant de continuer la pose.

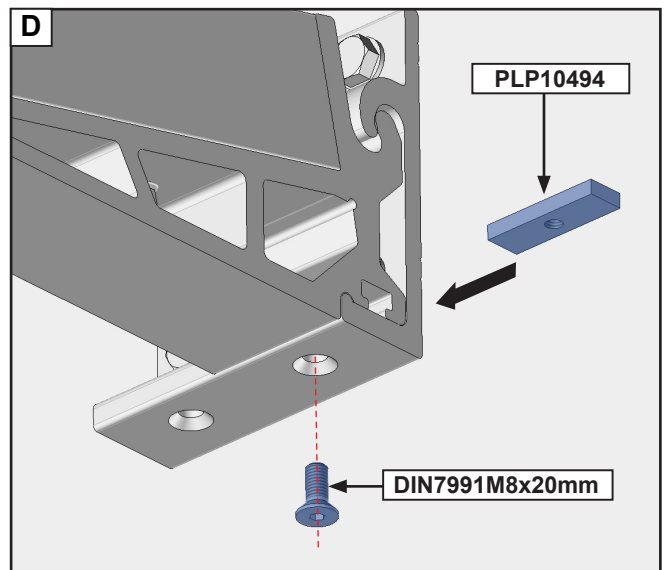
ATTENTION,

Un défaut d'alignement des supports ou une pose incorrecte peut entraîner la chute de l'auvent.
Nous déclinons toutes responsabilités pour tous dommages matériels et/ou corporels survenus suite à un mauvais montage.

5 Pose du chevron droit.

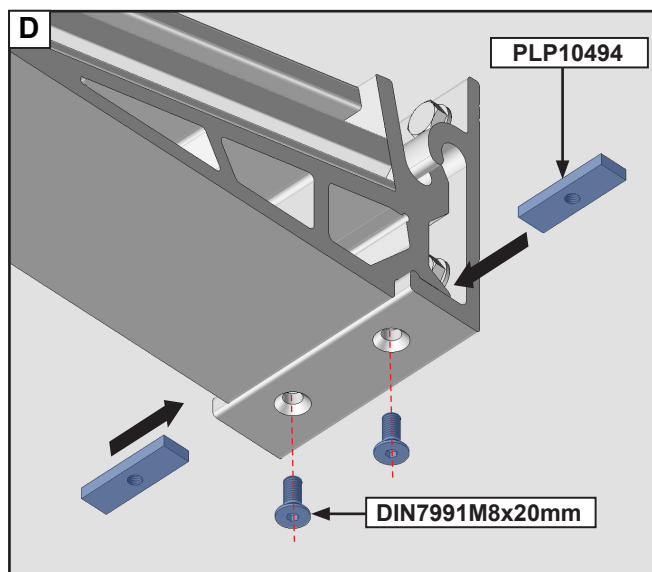
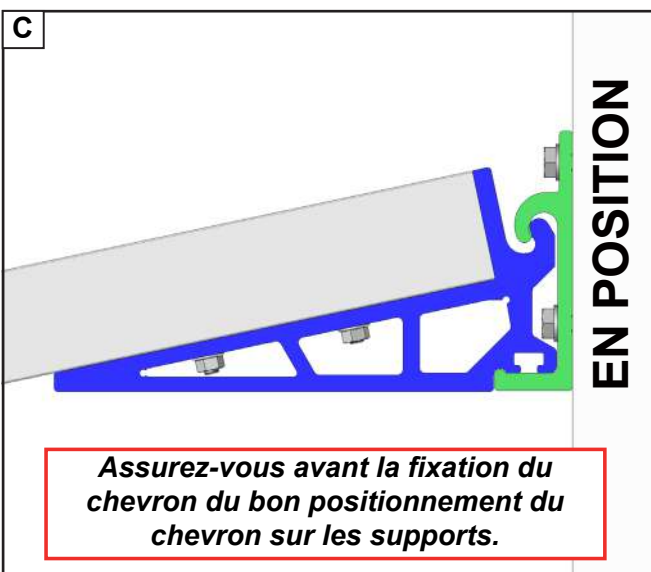
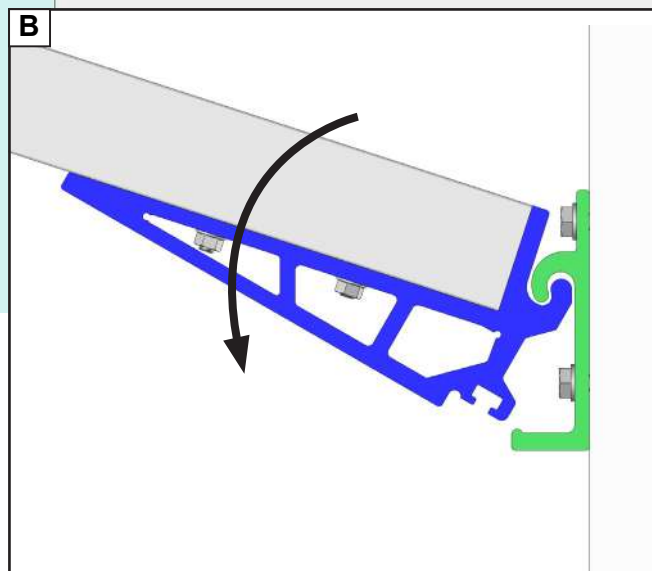
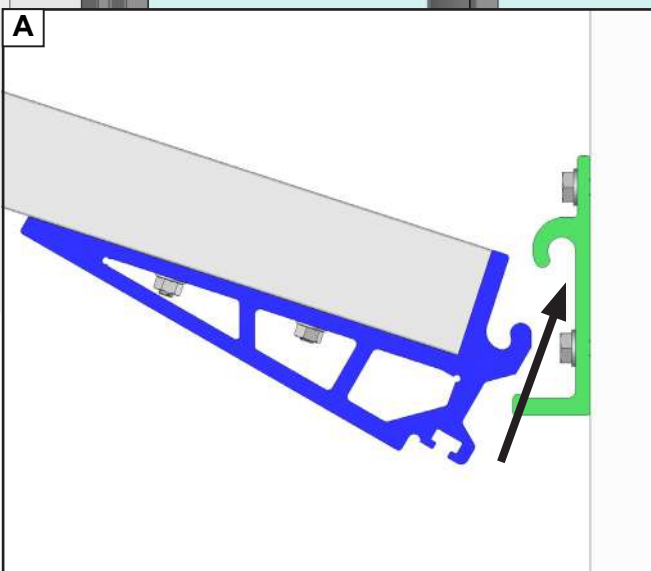
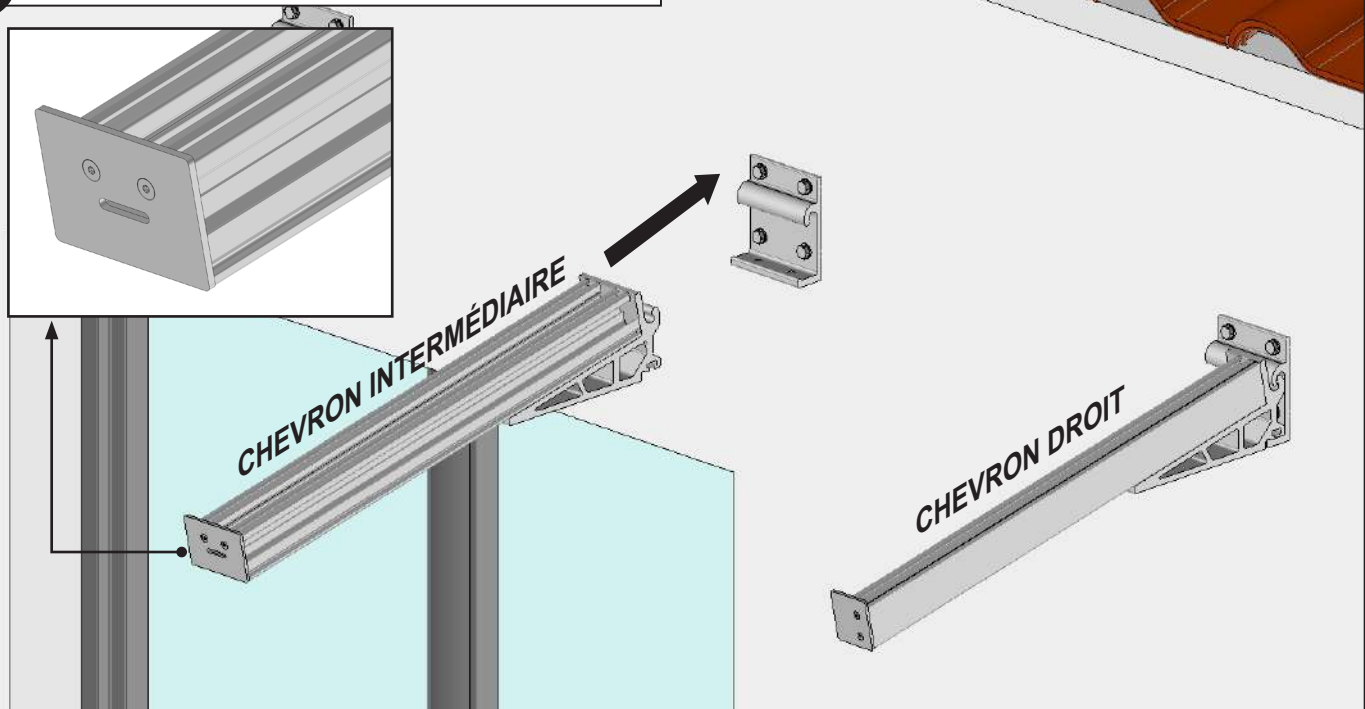


Assurez-vous avant la fixation du chevron du bon positionnement du chevron sur les supports.



ATTENTION,
Assurez-vous du bon verrouillage des chevrons sur les supports. Risque de chute.

6 Pose du 1er chevron intermédiaire.

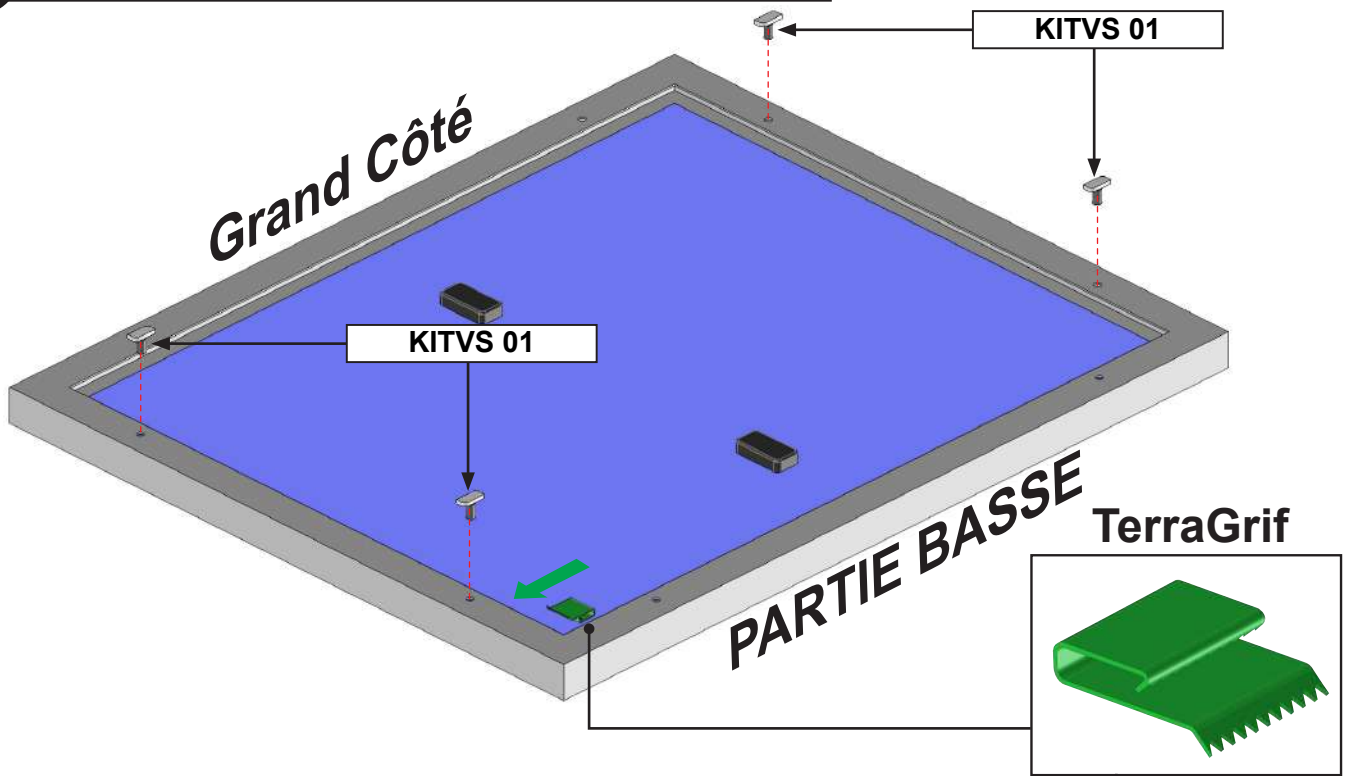


ATTENTION,
Assurez vous du bon verrouillage des chevrons sur les supports. Risque de chute.

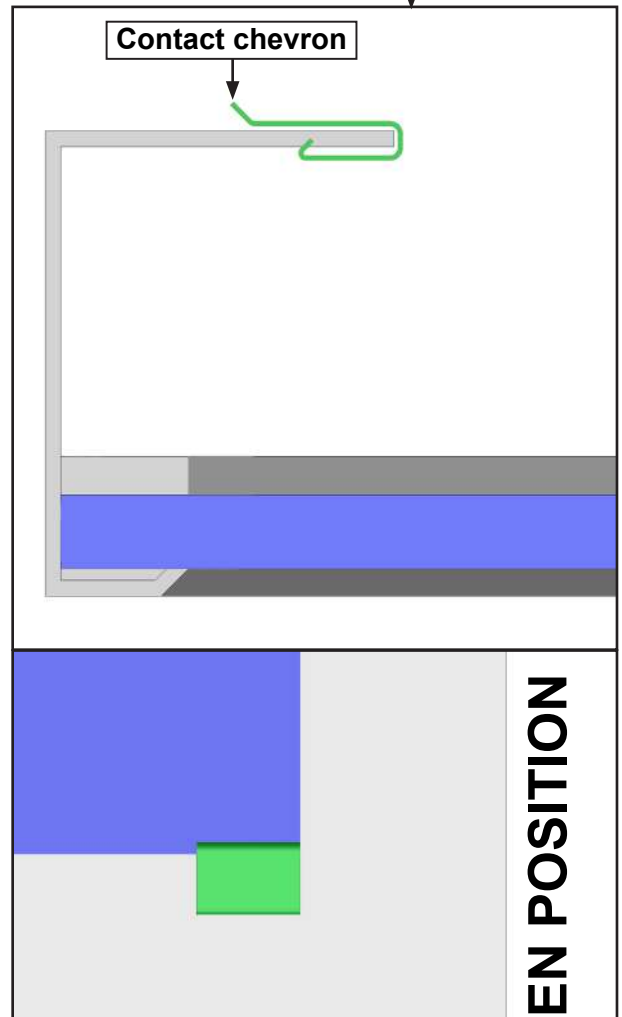
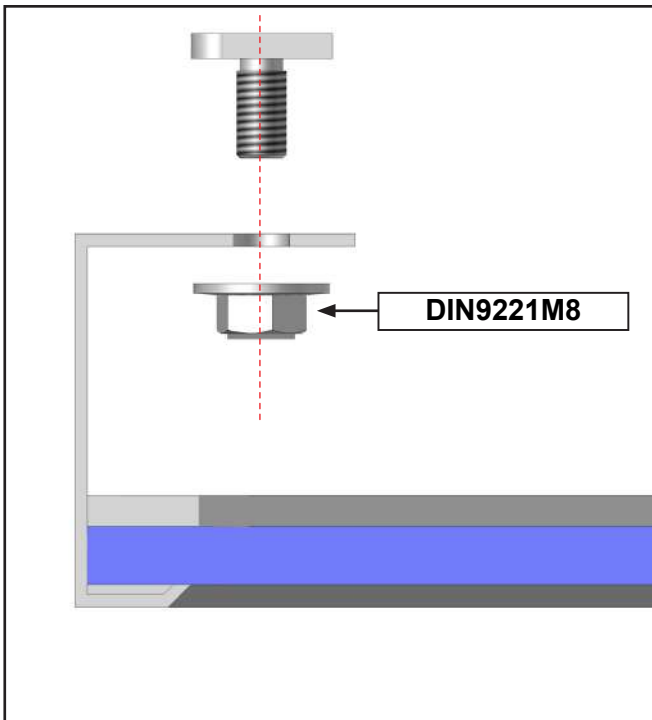
ATTENTION,

Réalisez les mêmes opérations pour tous les chevrons support panneaux photovoltaïques

7 Préparation des panneaux photovoltaïques.



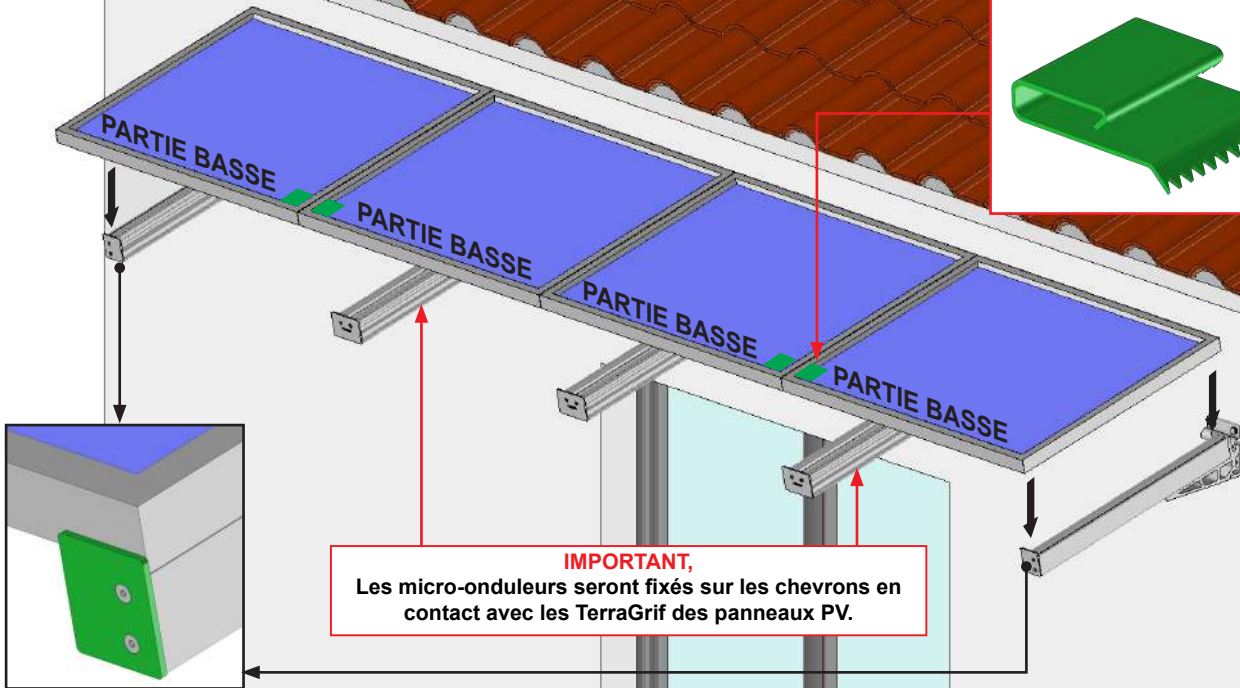
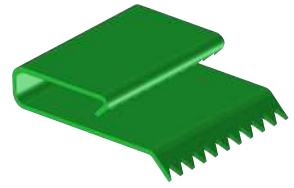
ATTENTION
Prenez garde à ne pas rayer les cellules ou endommager les panneaux photovoltaïques.



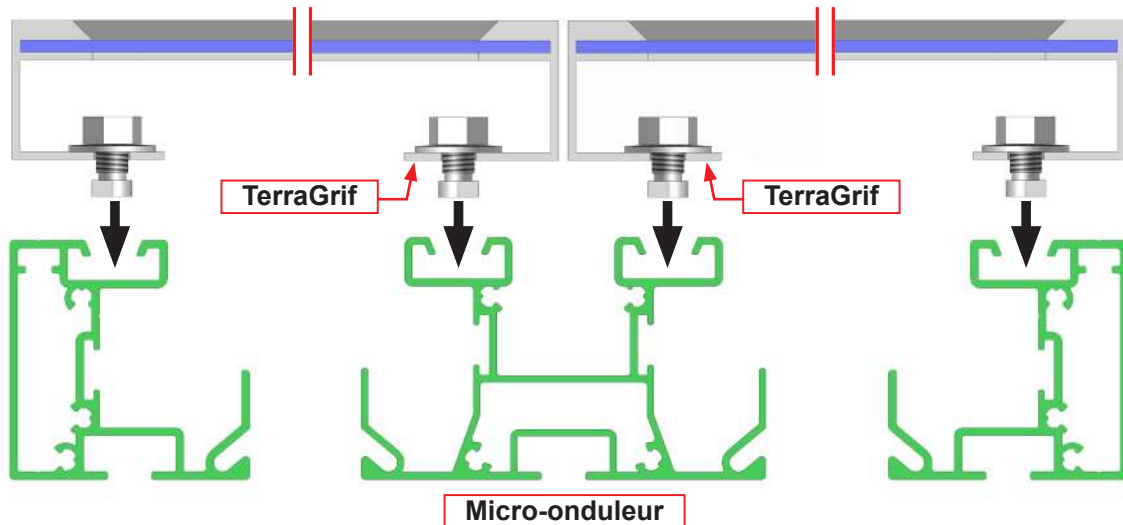
8 Pose des panneaux photovoltaïques.

IMPORTANT :

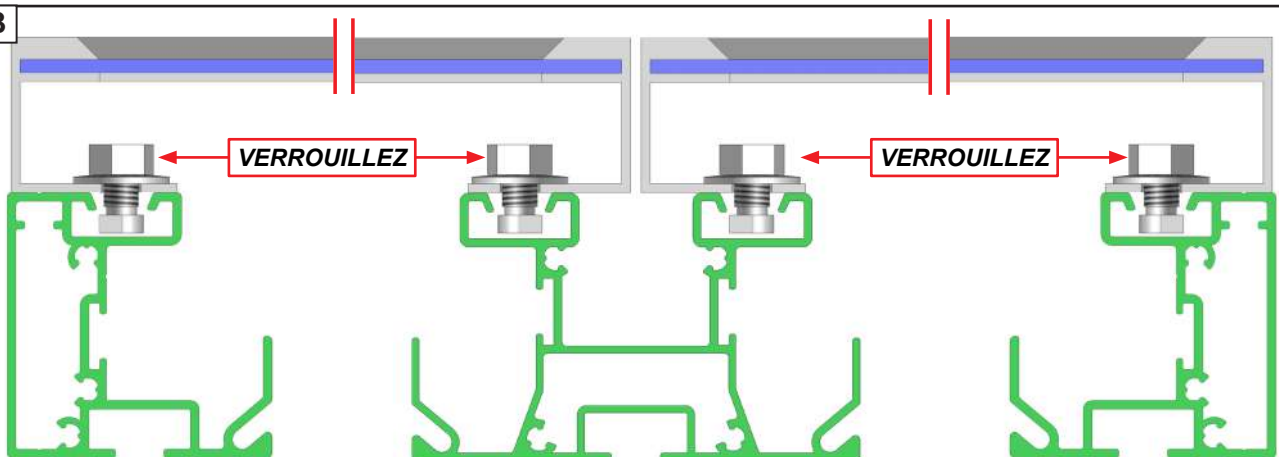
Réalisez la pose et le serrage des panneaux un à un.



A



B

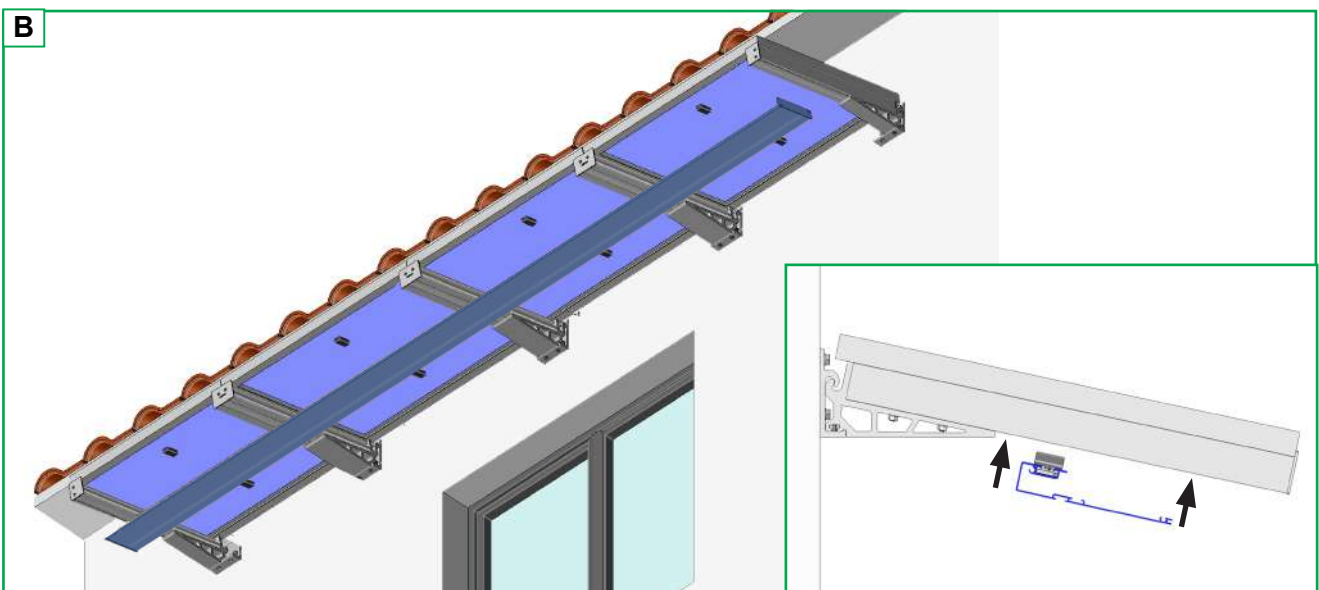
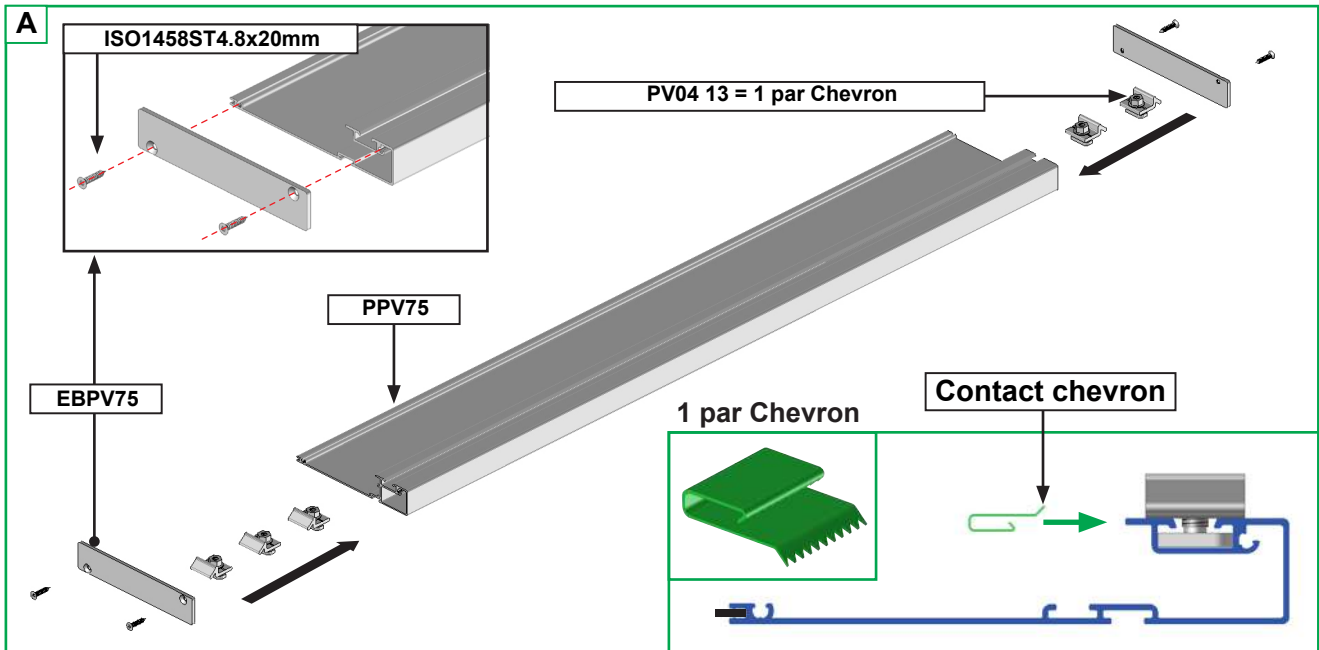


ATTENTION,
Assurez-vous du bon verrouillage des panneaux PV.
Risque de chute.

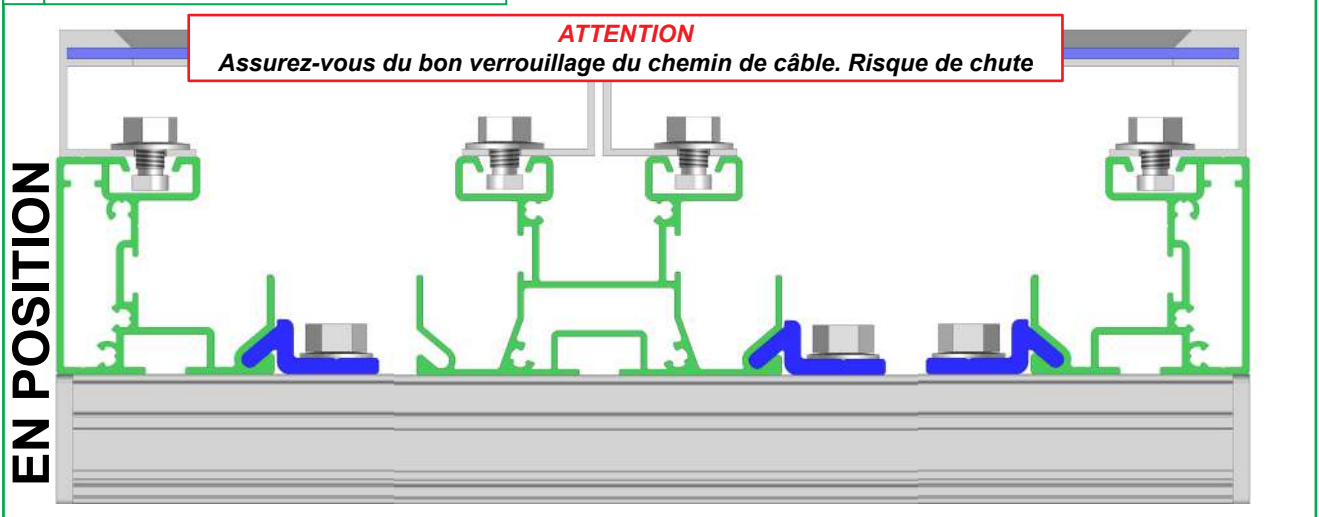
Option LED sur chemin de câble.

Se référer page 13.

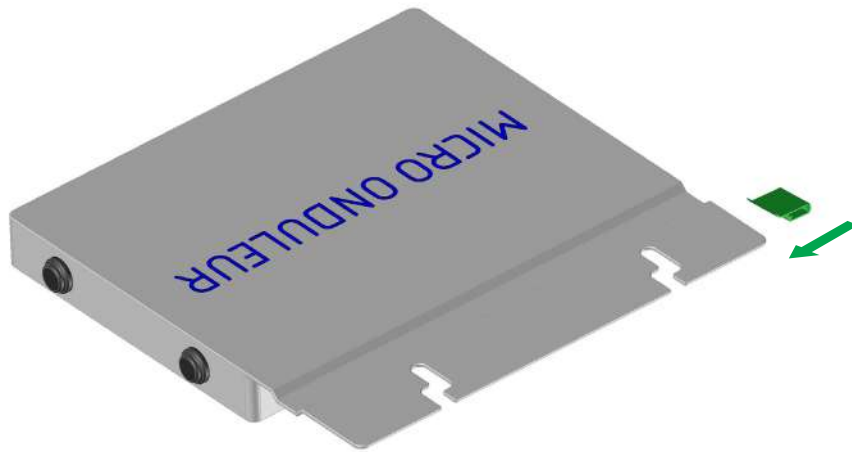
9 Option chemin de câble. Pose du profil chemin de câble.



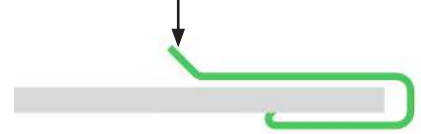
C Verrouiller sur chaque chevron.



10 Pose des Micro-onduleurs sans chemin de câble

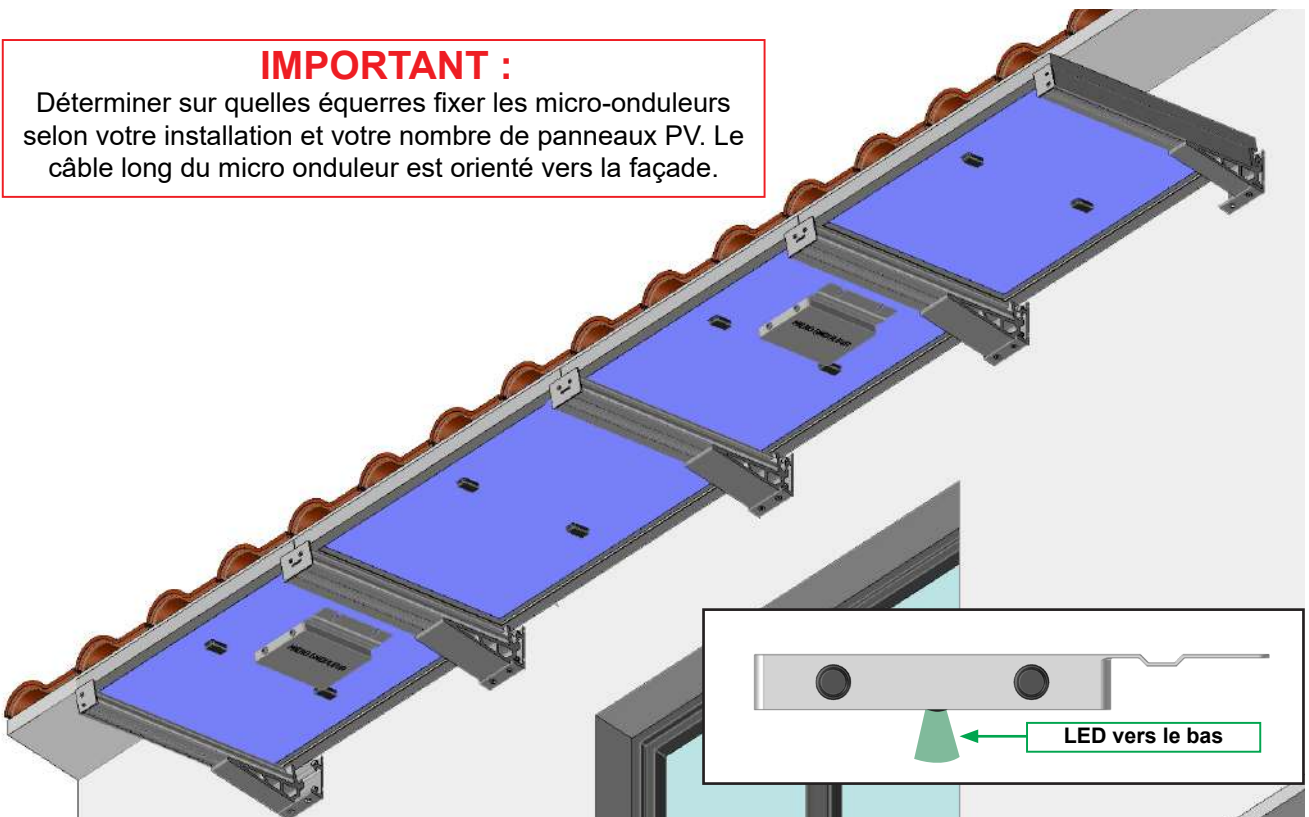


Contact chevron



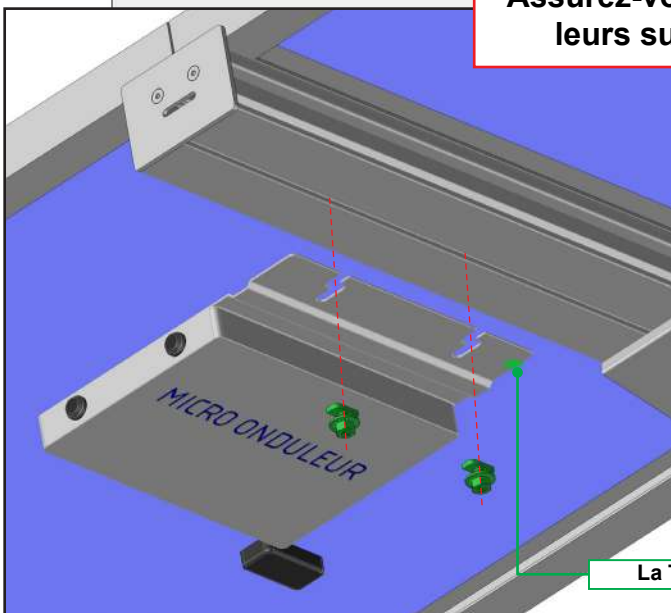
IMPORTANT :

Déterminer sur quelles équerres fixer les micro-onduleurs selon votre installation et votre nombre de panneaux PV. Le câble long du micro onduleur est orienté vers la façade.

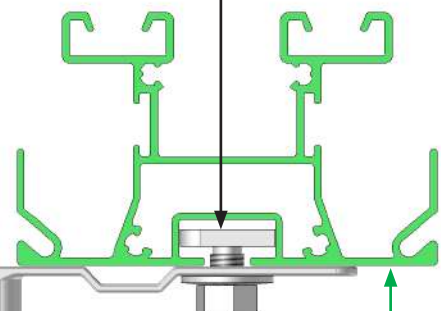


LED vers le bas

Assurez-vous du bon serrage des micro-onduleurs sur les chevrons. Risque de chute.

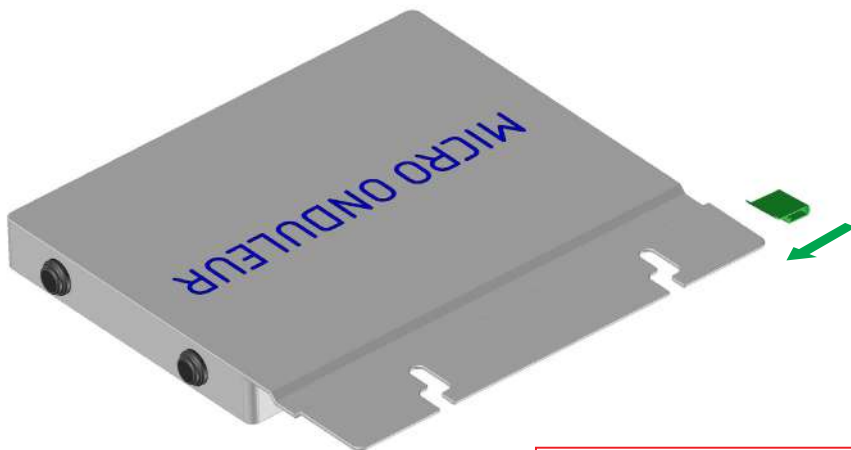


KITVS01



La TerraGrif vient en contact avec le chevron

11 Option chemin de câble pose des Micro-onduleurs.

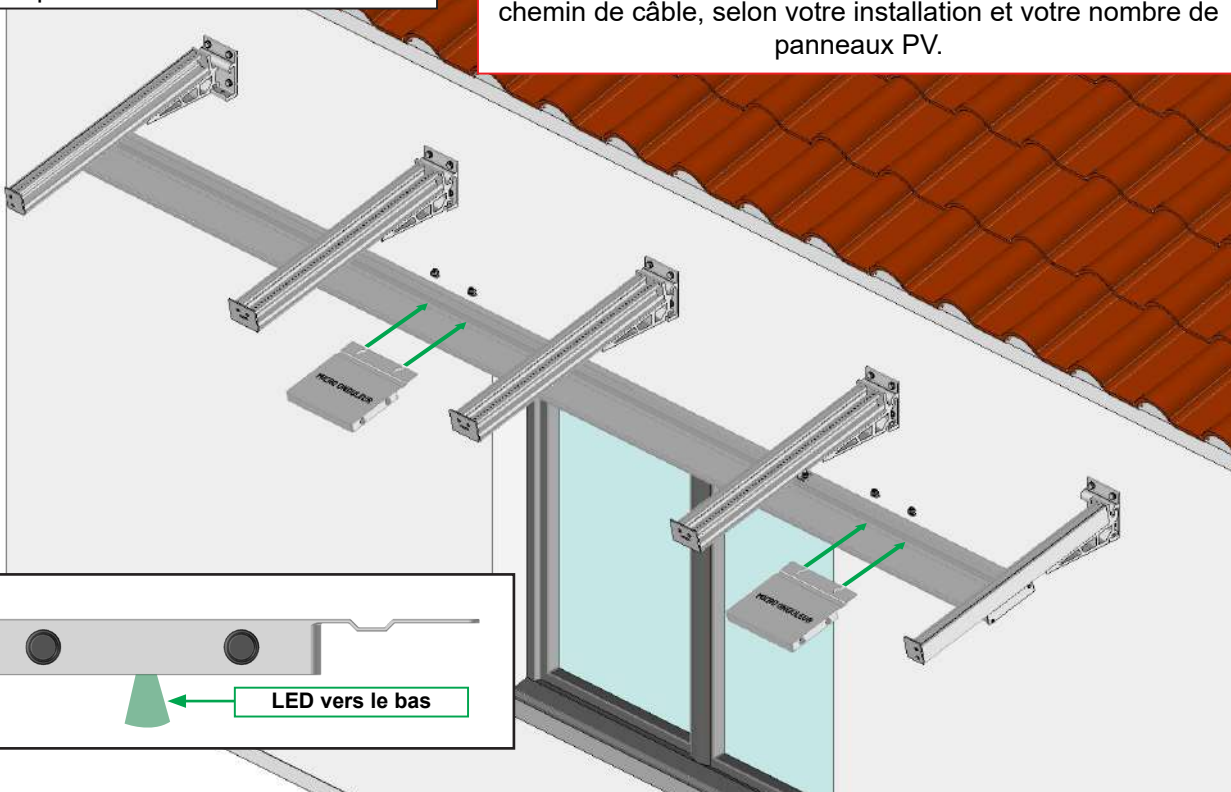


Contact Chemin de câble

Note : pour des raisons de compréhension, les panneaux PV n'apparaissent plus sur les dessins.

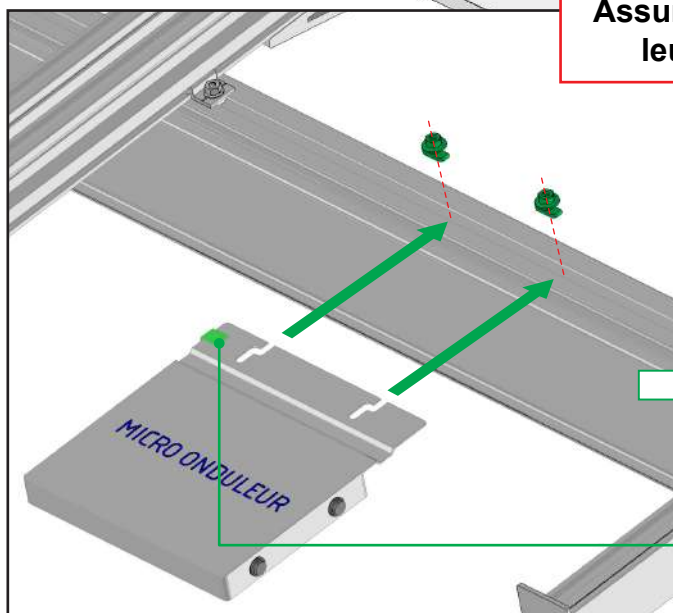
IMPORTANT :

Déterminer où positionner les micro-onduleurs sur le profil chemin de câble, selon votre installation et votre nombre de panneaux PV.



LED vers le bas

Assurez-vous du bon serrage des micro-onduleurs sur les chevrons. Risque de chute.



KITVS01

LED vers le bas

EN POSITION

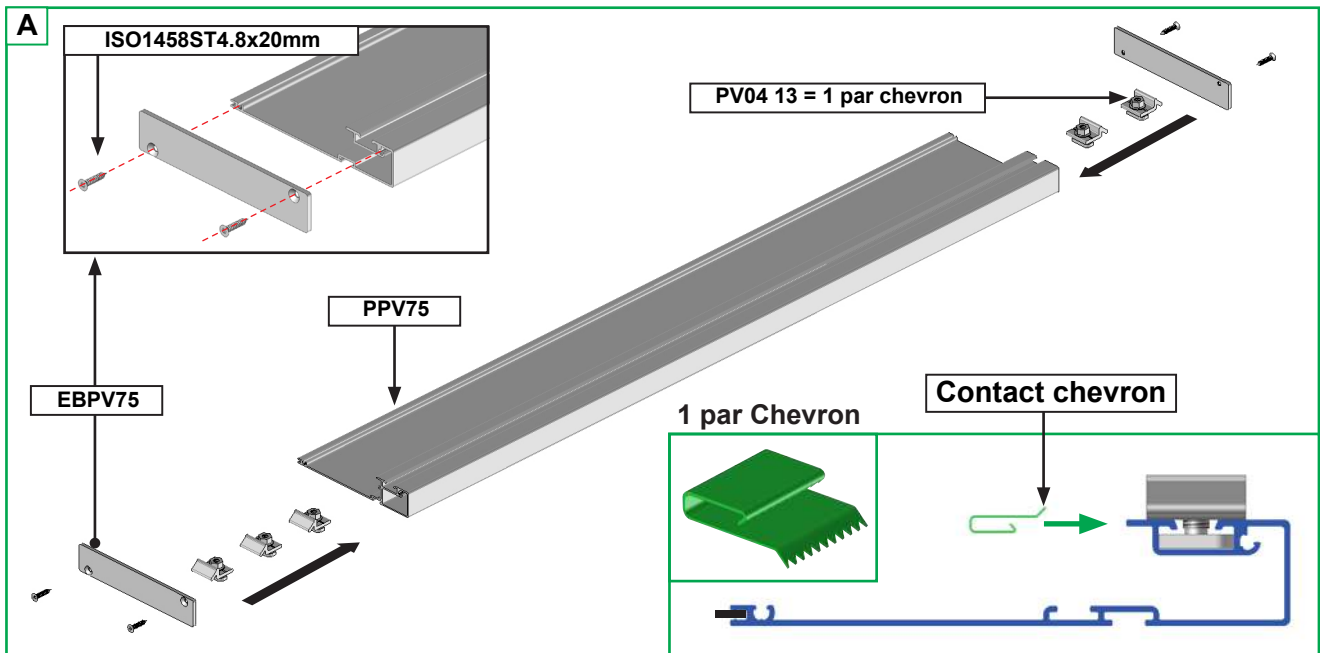
Note : réalisez une découpe sur le joint présent sur le PPV75 au niveau des LED

La TerraGrif vient en contact avec le chemin de câble

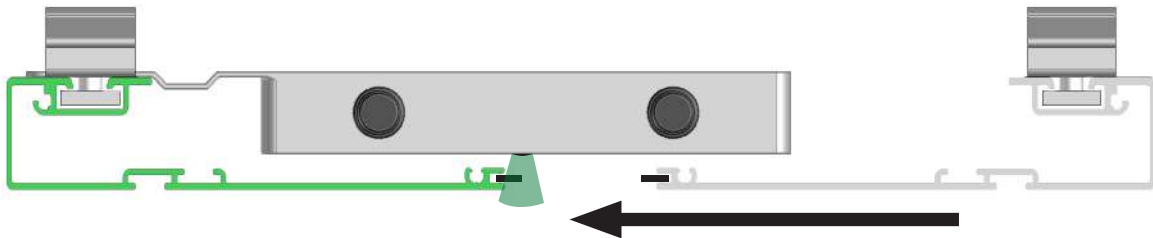
12 Câbler l'installation.

Se référer à la notice de câblage livrée avec la partie électrique.

13 Option chemin de câble. Finition du chemin de câble.



B Réalisez les mêmes opérations du paragraphe 9 pour la pose du 2nd PPV75 et le plaquer contre le 1er.



C Logez un maximum de câbles dans le chemin de câble.

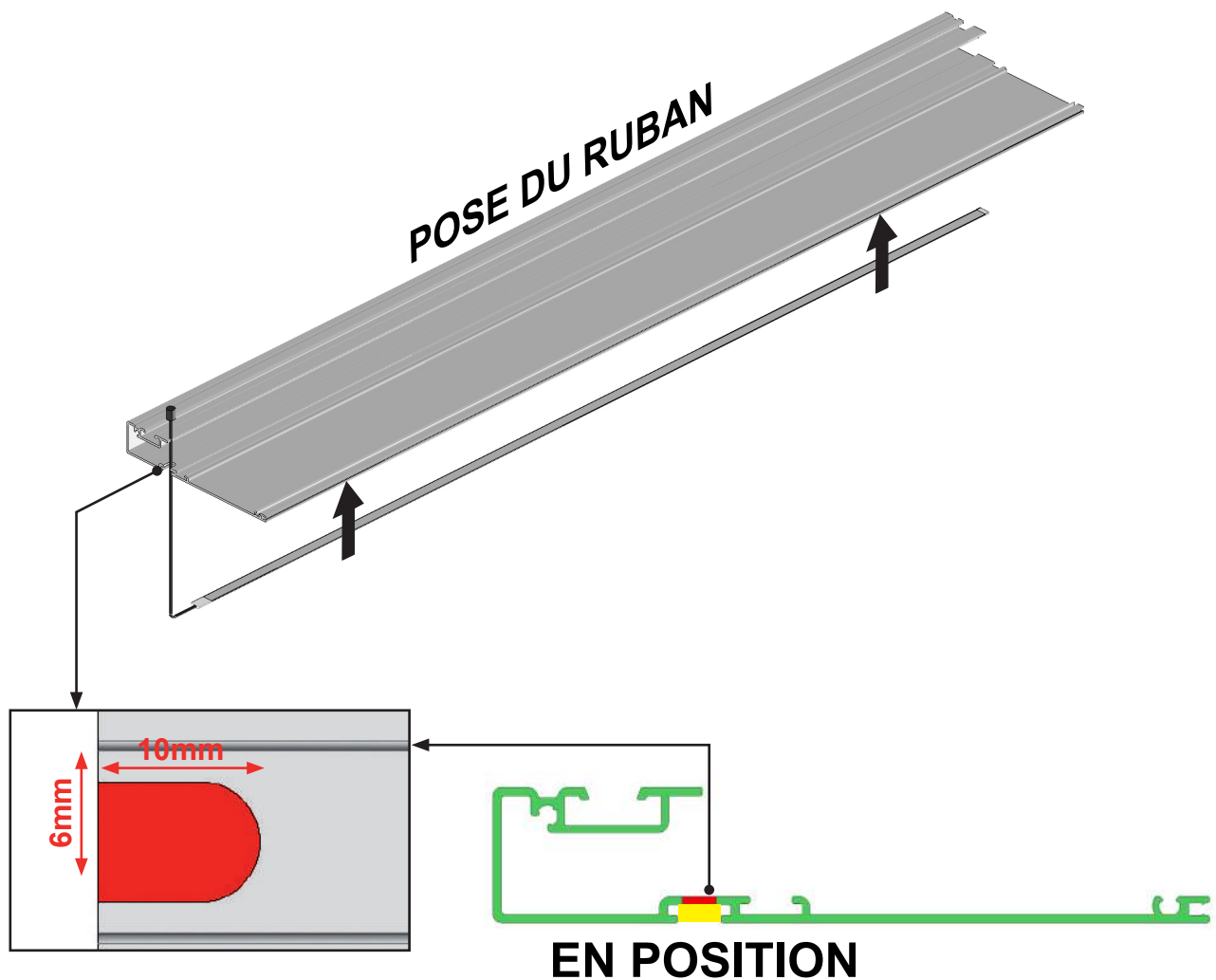
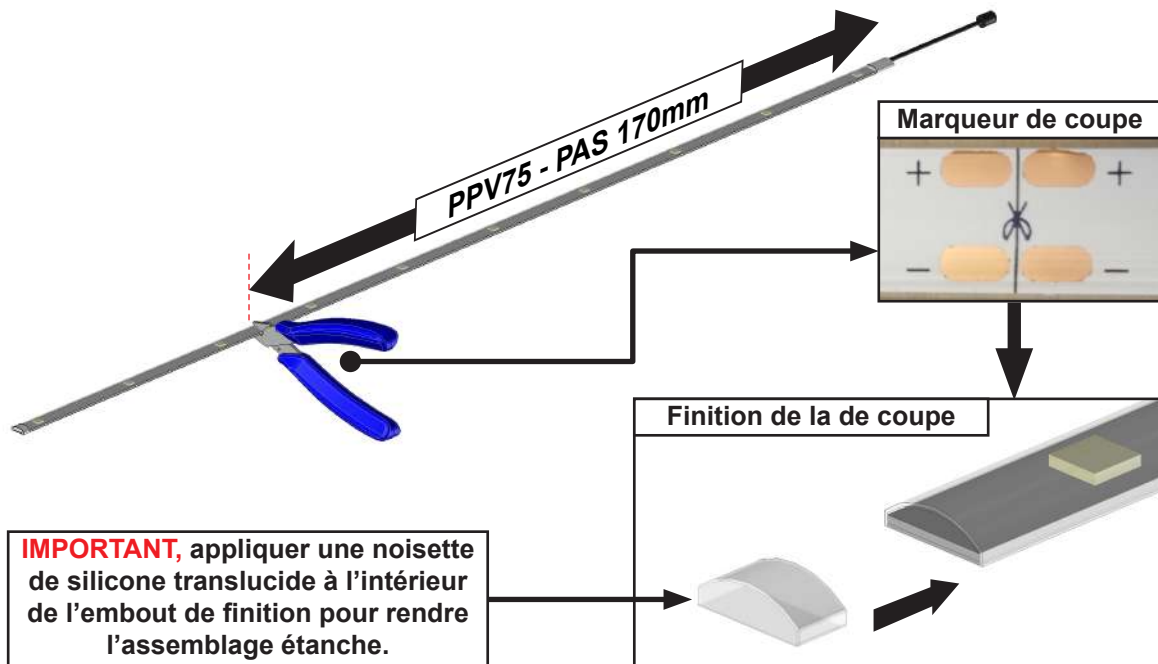


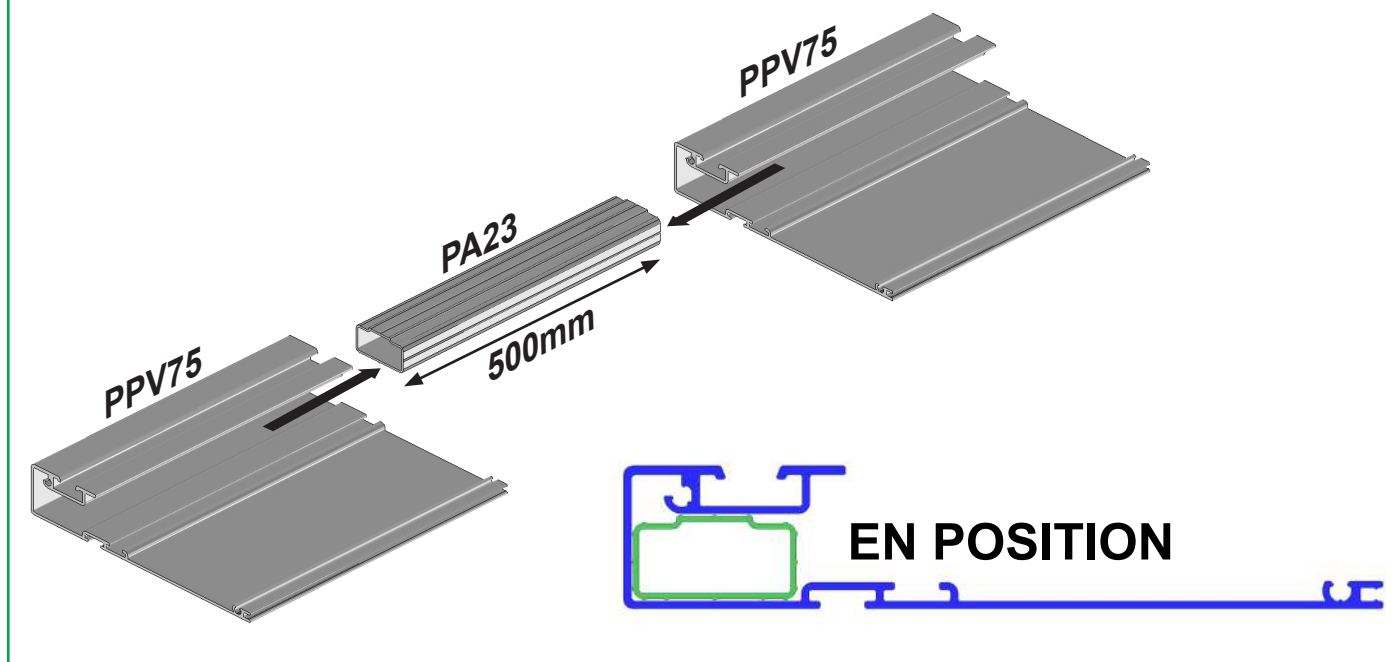
Note : les bouchons EBPV75 se positionnent l'un contre l'autre. Réalisez une découpe sur le joint présent sur le PPV75 au niveau des LED

Option LED sur chemin de câble.

Programmation, se référer à la notice KIT LED.

ATTENTION : Les rubans à LED ont un pas de coupe de 17cm. Adapter la longueur du rubans à la longueur du PPV75.





MISE EN GARDE



- Assurez vous de la fixation complète du produit.
- Vérifiez la planéité de votre mur. Dans le cas d'un mur creux ou bombé, effectuer un calage des équerres afin de les aligner correctement. Un mauvais alignement peut entraîner un mauvais fonctionnement, la casse et ou la chute du produit.
- Déconnecter l'installation de l'alimentation électrique lorsque des opérations d'entretien sont en cours.
- Ne pas laisser les enfants jouer avec les connexions de l'installation du produit.
- Faites attention à vos doigts lors de l'installation.
- Aucune modification de conception ou de configuration de l'équipement ne doit être effectuée sans consultation préalable du fabricant.
- N'utilisez jamais d'accessoires non recommandés par le fabricant. Ceux-ci pourraient en effet créer des risques pour l'utilisateur et endommager le produit. N'utilisez que des pièces et accessoires d'origine.
- En cas de stockage du produit ce dernier doit être stocké sous un abri en milieu sec non humide.
- Ne posez pas le produit dans des endroits soumis à des vibrations ou impulsions.
- Utilisez les fixations adaptées en fonction du matériau de votre façade et votre sol. Demandez conseil à un spécialiste. La quincaillerie de fixation n'est pas fournie.
- Ne pas déballer le produit à l'aide d'un outil pouvant le rayer.

UTILISATION DU PRODUIT :

- Utilisez seulement ce produit en fonction de l'utilisation prévue.
- Nous déclinons toute responsabilité en cas de dommages liés à une utilisation incorrecte ou au non-respect des instructions.
- N'accrochez rien sur l'armature du produit. Il pourrait tomber et causer des dommages matériels et/ou des blessures corporelles.
- Ne pas se suspendre à l'armature du produit. Il pourrait tomber et causer des dommages matériels et/ou des blessures corporelles.
- Attention aux ombres portées. Les panneaux PV à l'ombre ne produiront pas ou très peu.
- Assurez-vous de la propreté des panneaux photovoltaïques pour avoir une production optimale.
- N'installez pas de barbecue sous le produit et n'allumez pas de feu à proximité.

RÉPARATION ET ENTRETIEN :

- Ne jamais essayer de démonter ou de réparer le produit sans les qualifications requises. Faites appel à un professionnel afin de réaliser les réparations nécessaires.
- Ne pas utiliser le produit si une réparation est nécessaire.
- Vérifier fréquemment au court de l'année l'installation pour déceler tout mauvais équilibrage ou tout signe d'usure des pièces.
- Vérifier fréquemment au court de l'année les fixations murales ou au sol du produit, les vis de serrage des cadres, la fixation des éléments photovoltaïques et de tous les éléments de maintien ou de fixation.
- Nettoyer l'armature en début et fin de saison. Attention ne pas utiliser de produit détergent.
- Retirer fréquemment les éléments extérieurs à la structure présents dans les chevrons et dans le coffre avant (feuille d'arbre, sable etc...) afin que l'évacuation des eaux soit toujours optimale. Un mauvais entretien engendre un débordement de l'eau des éléments de la structure.
- Nettoyer les panneaux PV 2 à 3 fois par an afin de garder une production optimale. Attention ne pas rayer les panneaux PV.

PAYSAGE



AUV-ELC-PAY

NOTICE
AUVENT SOLAIRE PAYSAGE



FERMETURE-ONLINE
Portails - Fenêtres - Volets - Pergolas - Portes