



Notice de pose VOLET ROULANT RENOVATION



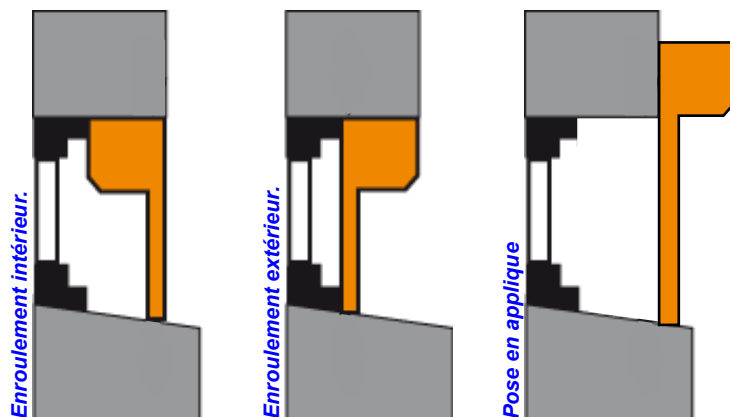
2 personnes

PREPARATION DE LA POSE

Outils nécessaires

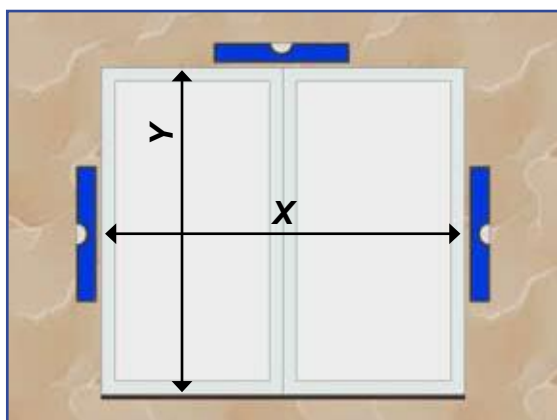


CHOIX DE LA POSE



POSE DU VOLET ROULANT

1 Vérification des mesures

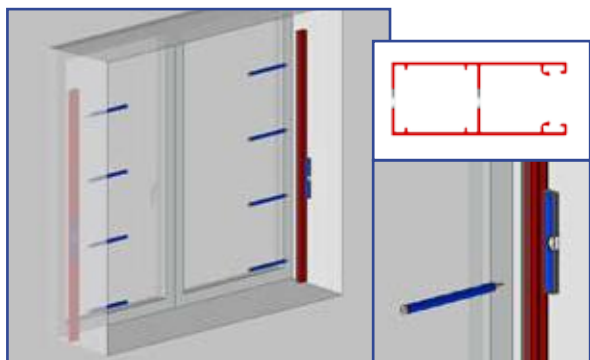


Mesurer les dimensions du tableau, du volet et vérifier les niveaux.

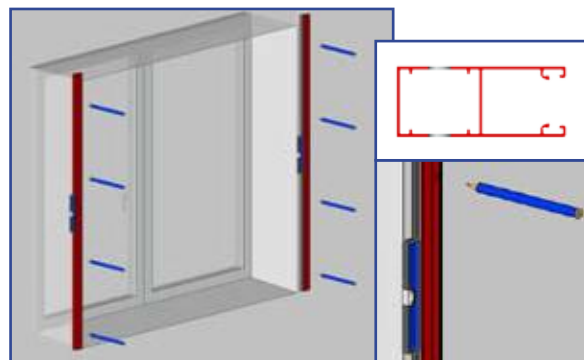
- Pose type enroulement intérieur et extérieur : Hauteur coulisse + hauteur coffre \neq hauteur tableau (Il faut recouper les coulisses).

- Pose en applique : Hauteur coulisses \neq hauteur tableau (Il faut recouper les coulisses).

2 Mise en place des coulisses



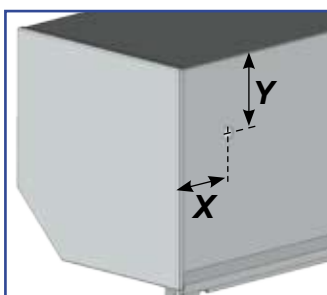
Pose enroulement intérieur et extérieur.



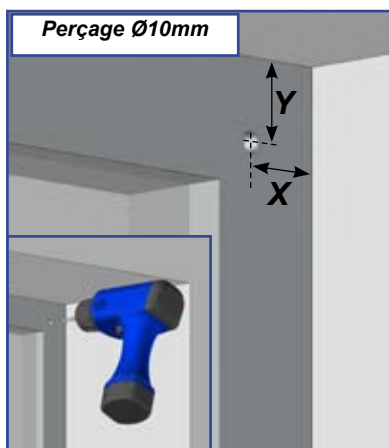
Pose en applique.

Positionner les coulisses selon votre type de pose, tracer les repère de fixation, percer.

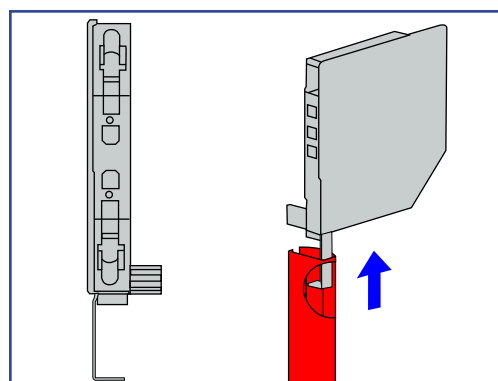
3 Passage du câble moteur



Mesurer l'emplacement de la sortie du câble moteur sur le coffre, et reporter la sur la menuiserie.
Pose en applique, reporter les mesures sur la façade.

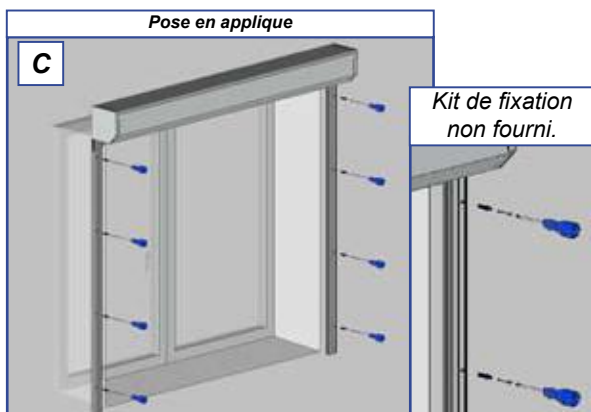
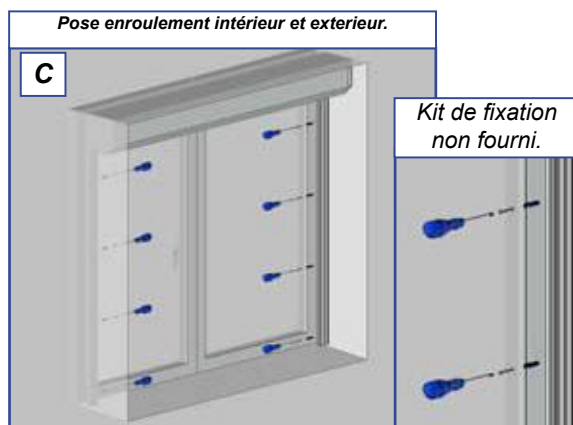
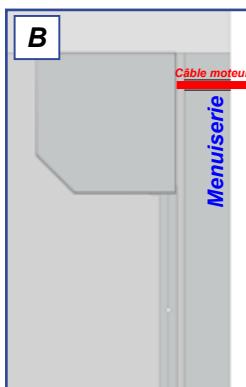
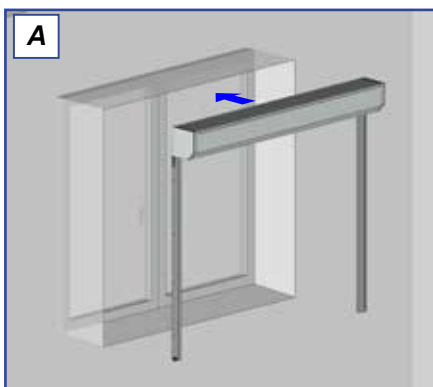


4 Assemblage



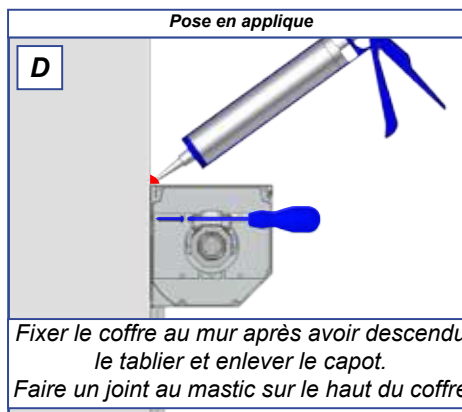
Positionner l'éclisse dans la console et emboîter les coulisses sur le coffre comme le schéma ci-dessus

5 Mise en place du volet roulant



Pose en applique

Kit de fixation non fourni.



Pose en applique

Fixer le coffre au mur après avoir descendu le tablier et enlever le capot.
Faire un joint au mastic sur le haut du coffre



FermetureOnline

Portails - Fenêtres - Volets - Pergolas - Portes -
Directement d'usine au meilleur prix

