



3 personnes minimum nécessaires.



Dimensions	Masse Store
4m x 2 x 3m	108 Kg
5m x 2 x 4m	135 Kg
6m x 2 x 4m	163 Kg

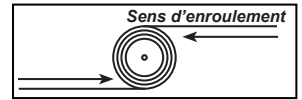


# ABR-RECT-325



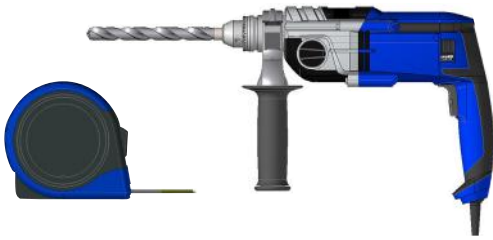
Masse du produit supérieure à 25kg par personne, prévoir un outil de levage adapté. Au delà de 5m de large prévoir une personne supplémentaire au centre.

## NOTICE DOUBLE PENTE RÉTRACTABLE

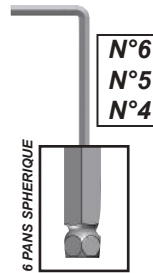


### PRÉPARATION DE LA POSE

#### Outils nécessaires



2 x SANGLE  
Tréteaux bois



# ATTENTION



ATTENTION ! VEUILLEZ LIRE CE MANUEL D'UTILISATION AVANT TOUTE UTILISATION ET INSTALLATION DU PRODUIT. CONSERVEZ CES INSTRUCTIONS AFIN DE POUVOIR VOUS Y RÉFÉRER ULTÉRIEUREMENT.

- La pose d'un double pente doit être réalisée avec précaution de part ses contraintes et nécessite un certain niveau de compétences :
  - La prise de mesure et mise de niveau des supports.
  - Perçage du mur Installation de scellement chimique ou fixation adaptée.
  - Travail en hauteur et manipulation de charge lourde.
  - Raccordement électrique dans le cas d'un store à commande électrique.

En cas de doute sur le bon déroulement et la sûreté de votre pose, faite appel à un professionnel.

- Le produit doit être posé dans les règles de l'art. Trois personnes minimum sont nécessaire avec un équipement de protection individuelle (EPI) et le matériel adapté. En cas de problème, veuillez consulter une personne qualifiée sur ce produit pour obtenir de l'assistance.
- Respectez les instructions de sécurité afin de prévenir tout dommage lié à une utilisation incorrecte ! Respectez tous les avertissements apposés sur la notice du produit et sur le produit.
- C'est un produit qui présente un risque de chute et d'accident corporel grave. Toutes les étapes de montage doivent être scrupuleusement respectées. Un défaut d'alignement des platines ou une pose incorrecte peut entraîner la chute ou la casse du produit. Il est important pour la sécurité des personnes de suivre ces instructions.
- Le produit est naturellement soumis à de très fortes contraintes mécaniques dû à un bras de levier important (ou porte à faux) entre les supports de bras et la barre de charge. Le produit n'est pas conçu pour résister à du vent (même faibles) et à la pluie (poches d'eau qui provoquent de fortes surcharges sur la structure). Dans le cas d'une météo défavorable ou lorsque vous n'en avez pas l'usage, replier le produit.
- Si le produit a une masse supérieure à 25kg par personne, prévoir un outil de levage adapté.
- Pour une pose au delà de 5m de largeur prévoir une personne supplémentaire pour supporter le produit en son centre.



**AVANT DE DEBUTER LA POSE**, vérifier la planéité de votre sol. Dans le cas d'un sol creux ou bombé, effectuer un calage des supports afin de les aligner correctement.

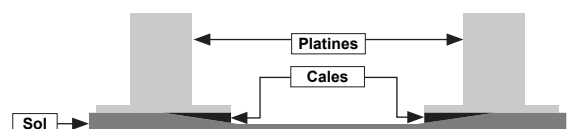
**En l'absence de dalle béton au sol, réaliser des plots béton au niveau de chaque pied, afin de pouvoir fixer les supports.**

**Dimension des plots béton hors option scellement : 50cm x 50cm x 50cm (275Kg)**

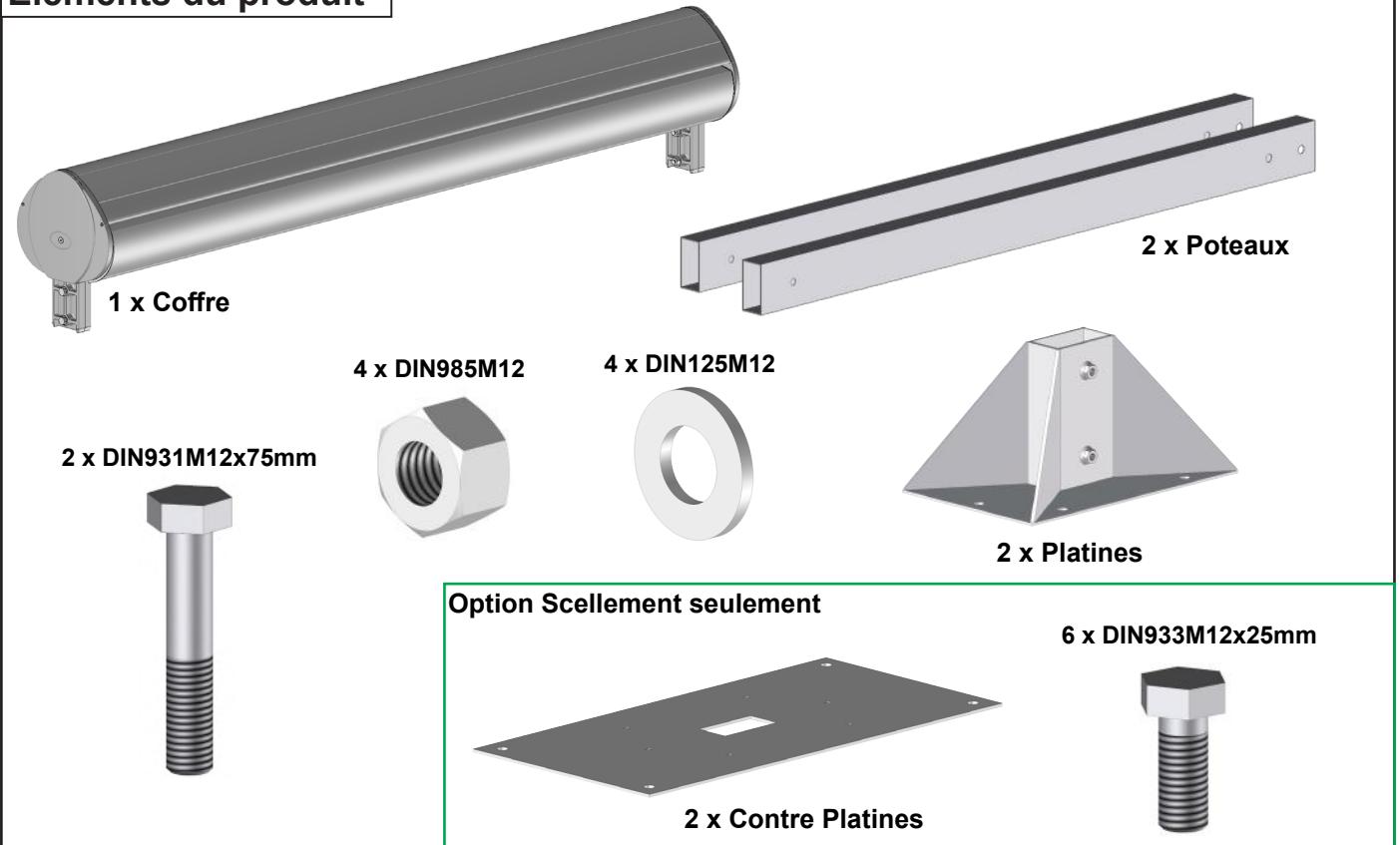
Platine de fixation au sol = LxlxH - 40cm x 25cm x 20.5cm



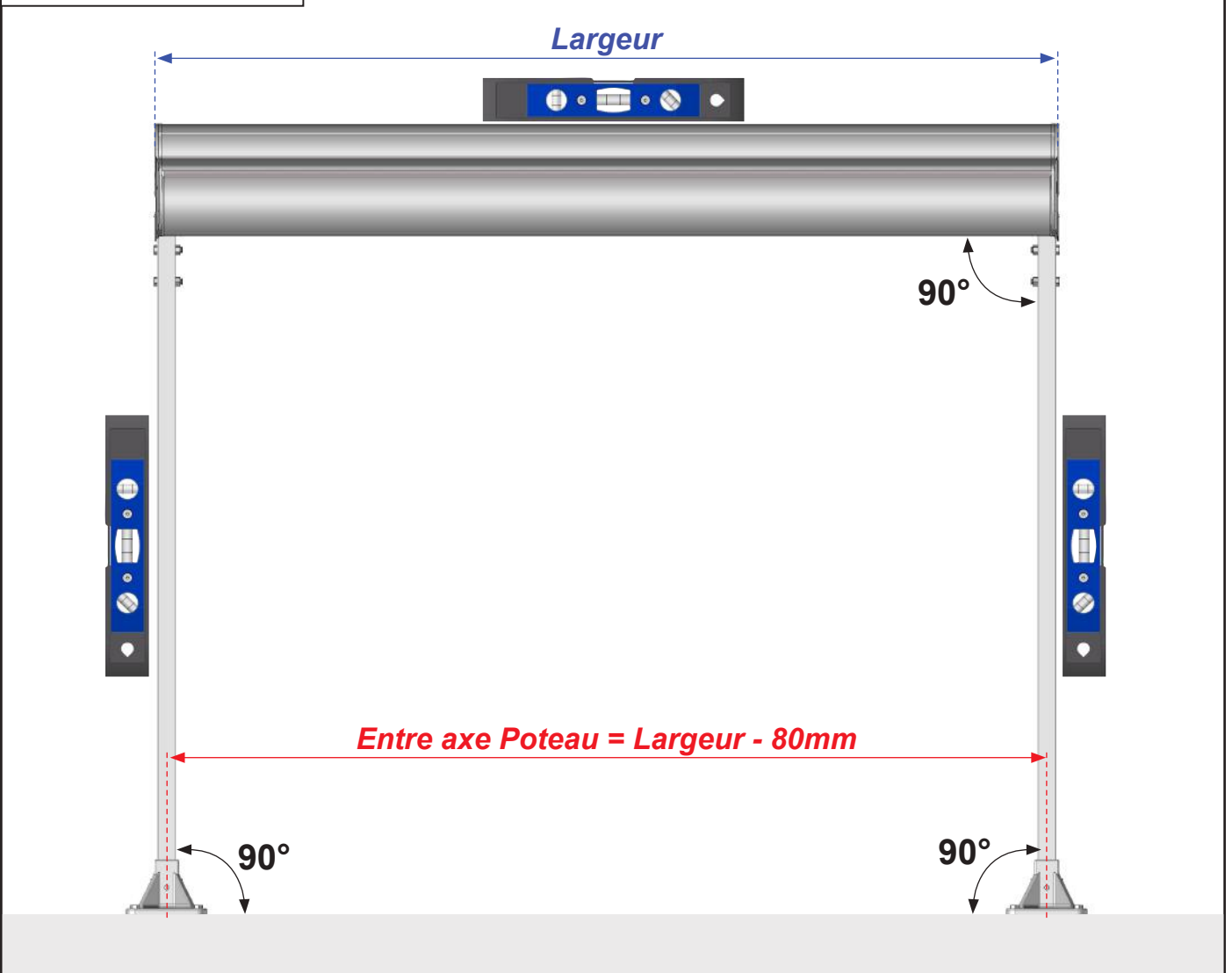
**Attention**, prendre en compte la pente de votre terrasse pour la pose de l'abri. Réaliser un calage des platines de fixation au sol ou modifier votre hauteur de pose afin de mettre la structure de niveau à 0°.



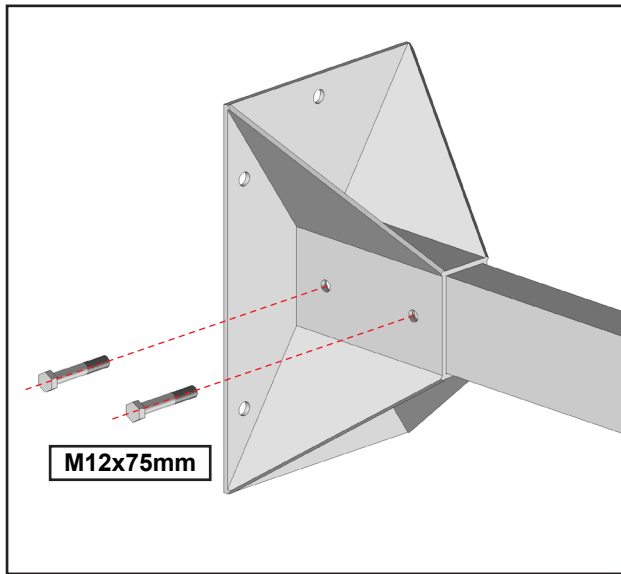
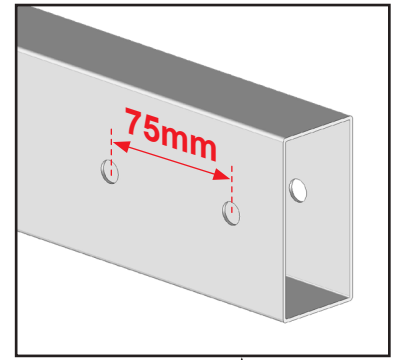
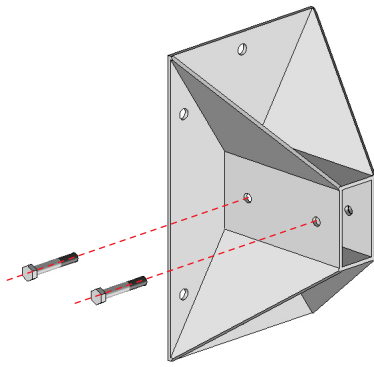
## Éléments du produit



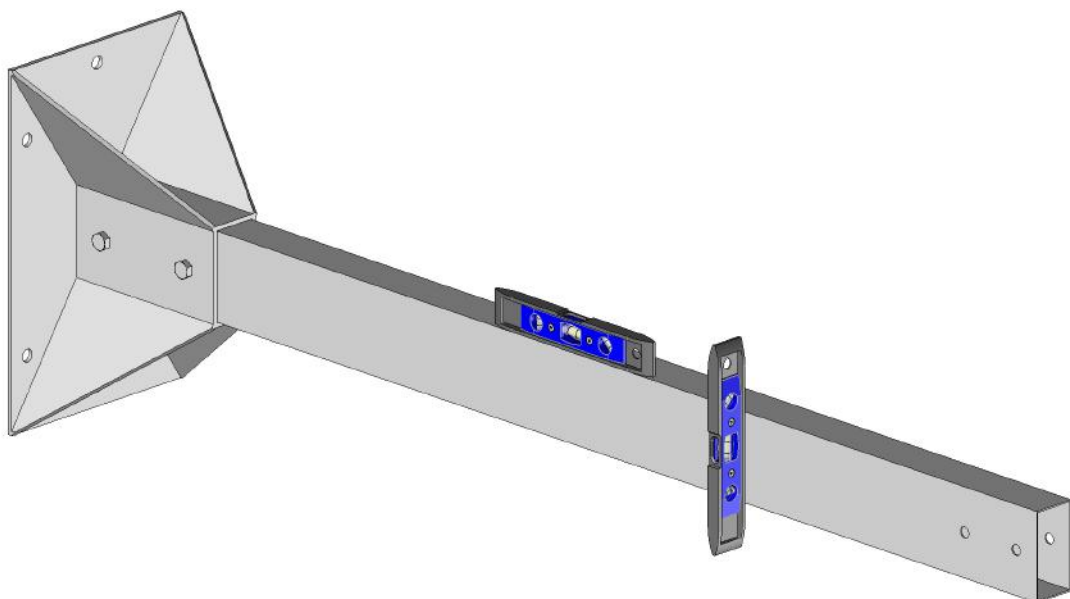
## Mise en situation.



# 1 Assemblage des poteaux.



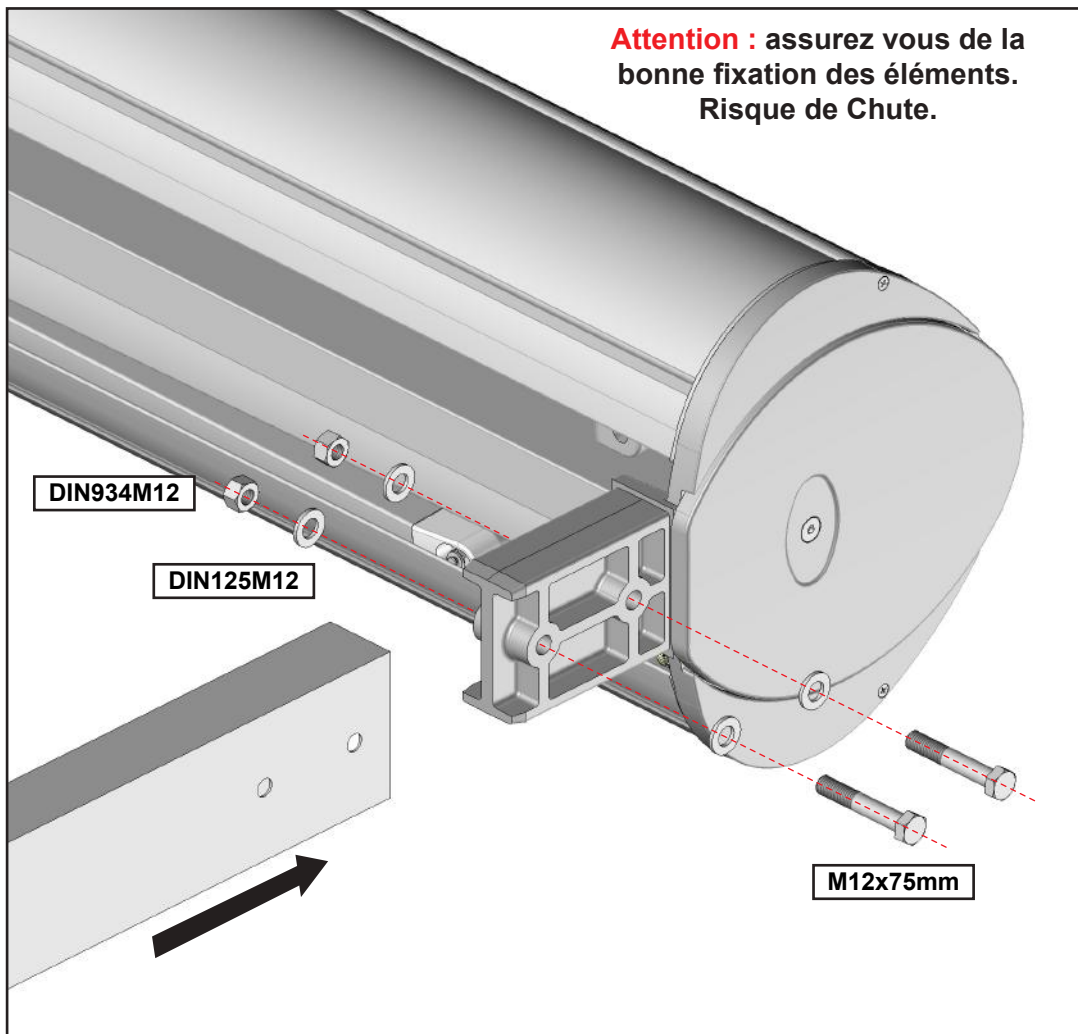
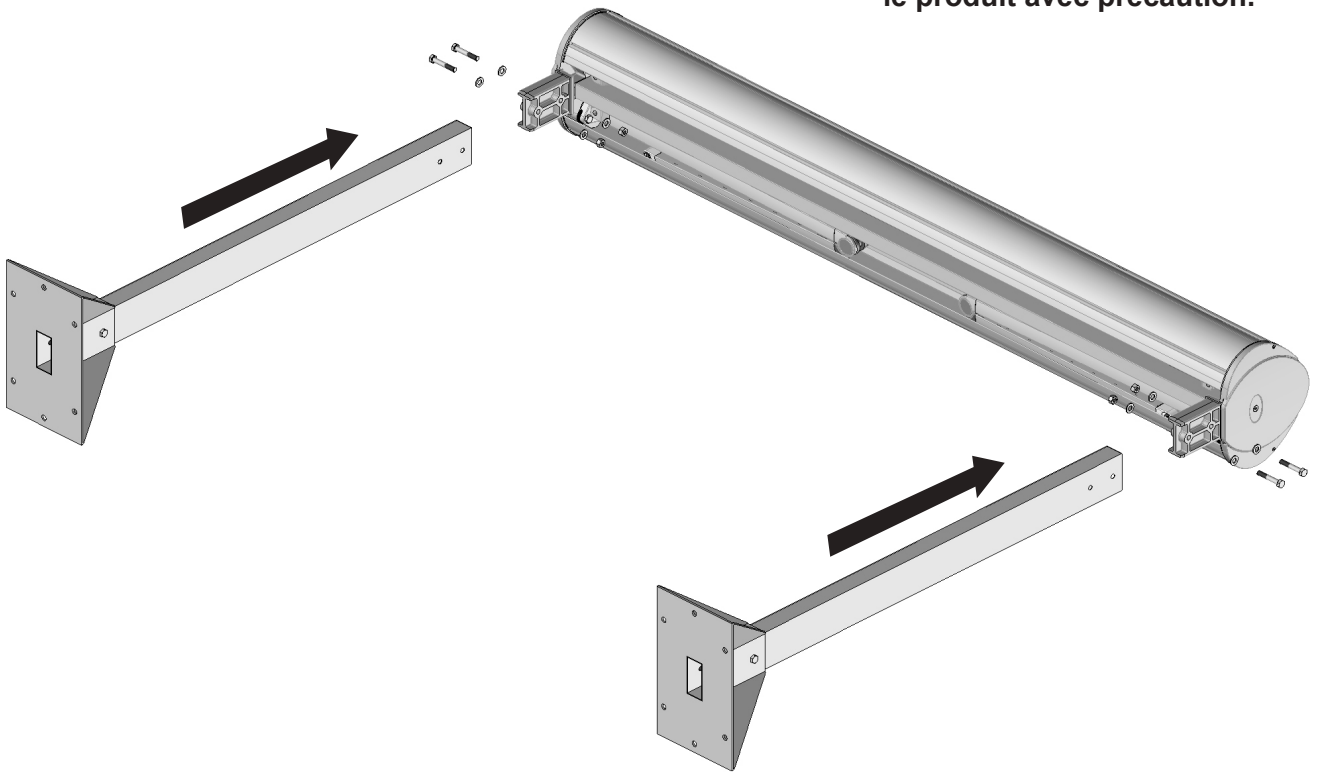
**Attention :** assurez vous de la bonne fixation des éléments.  
Risque de Chute.



**Attention :** assurez vous que les poteaux sont de niveau.

## 2 Assemblage des poteaux sur le coffre.

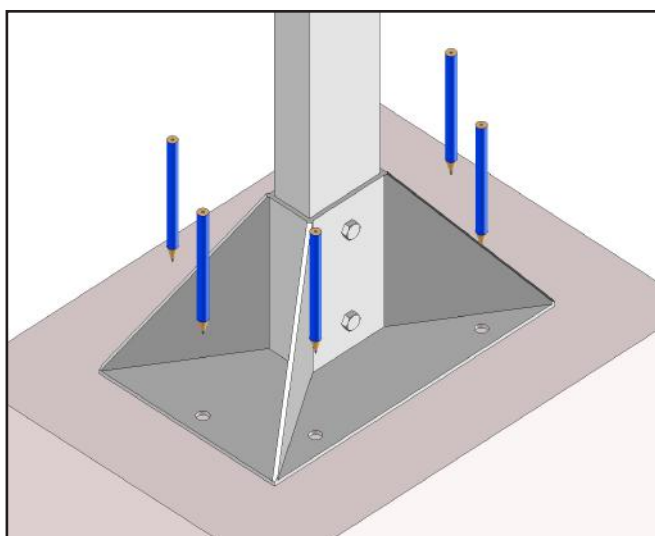
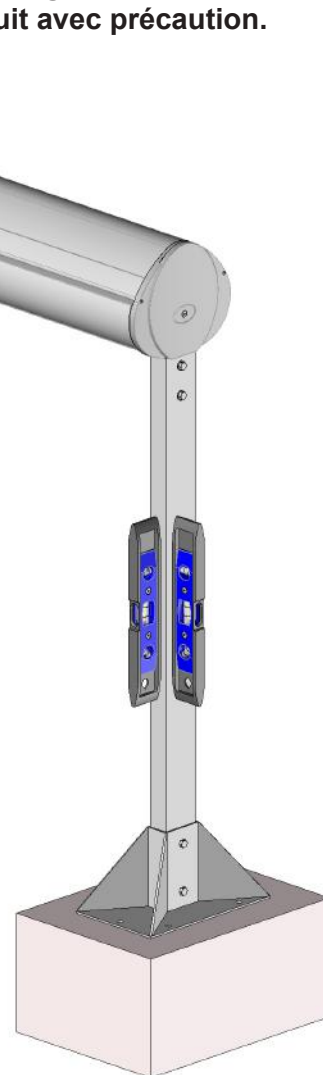
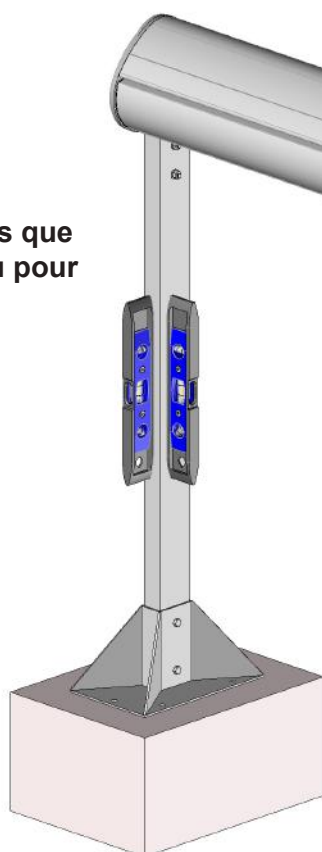
**Attention :** charge lourde, manipulez le produit avec précaution.



### 3 Fixation au sol.

**Attention :** charge lourde, manipulez le produit avec précaution.

**Attention :** assurez vous que le produit soit de niveau pour sa fixation finale.



### **ATTENTION,**

Un défaut de fixation du double pente ou une pose incorrecte peut entraîner la chute du double pente.

Nous déclinons toute responsabilité pour tout dommage matériel et/ou corporel survenu suite à un mauvais montage.

Fixez les platines au niveau de chaque plot béton réalisé auparavant.

Notre préconisation : 6 Vis béton Ø12mm longueur 120mm minimum. Résistance à l'arrachement 200DaN (200Kg)

Dans le cas d'installation à l'aide d'un kit de scellement chimique, se référer aux instructions d'utilisation du produit utilisé.

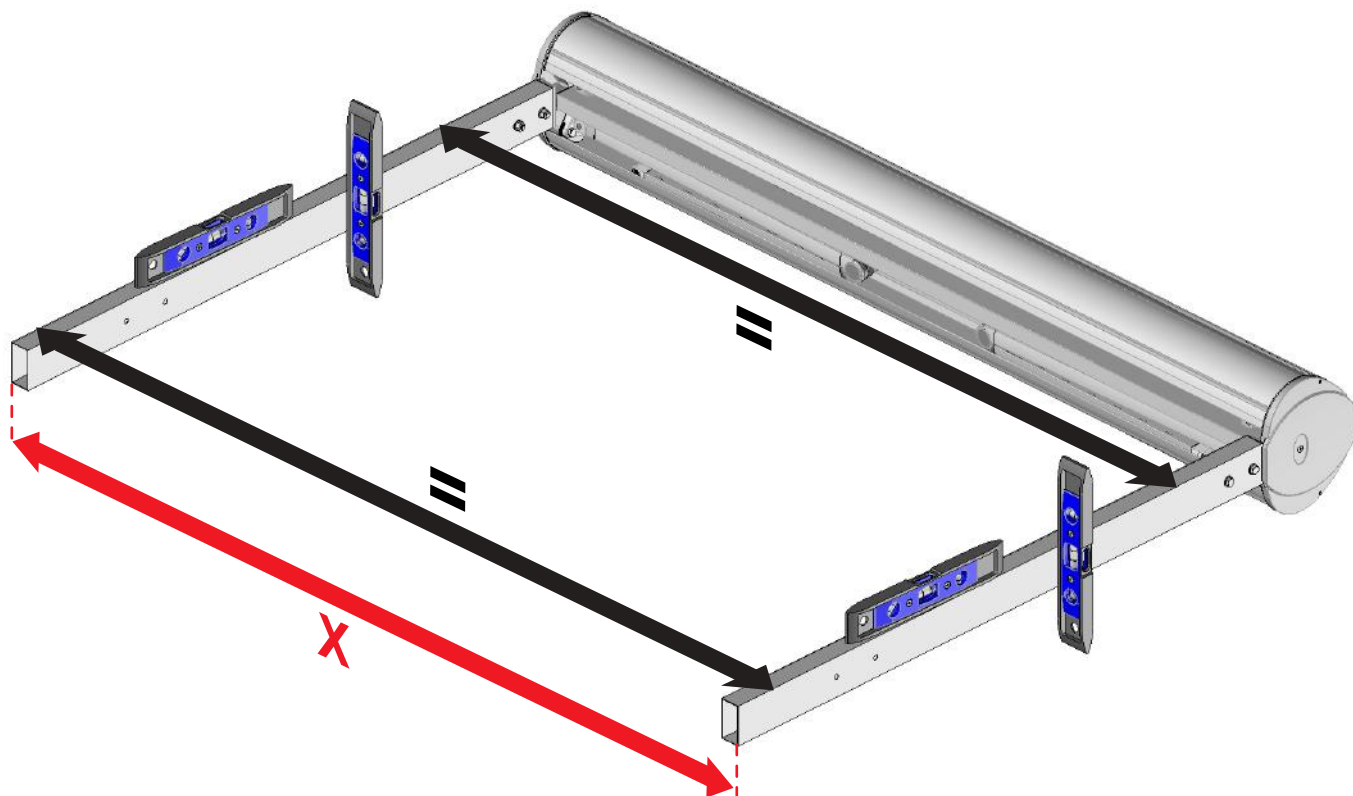
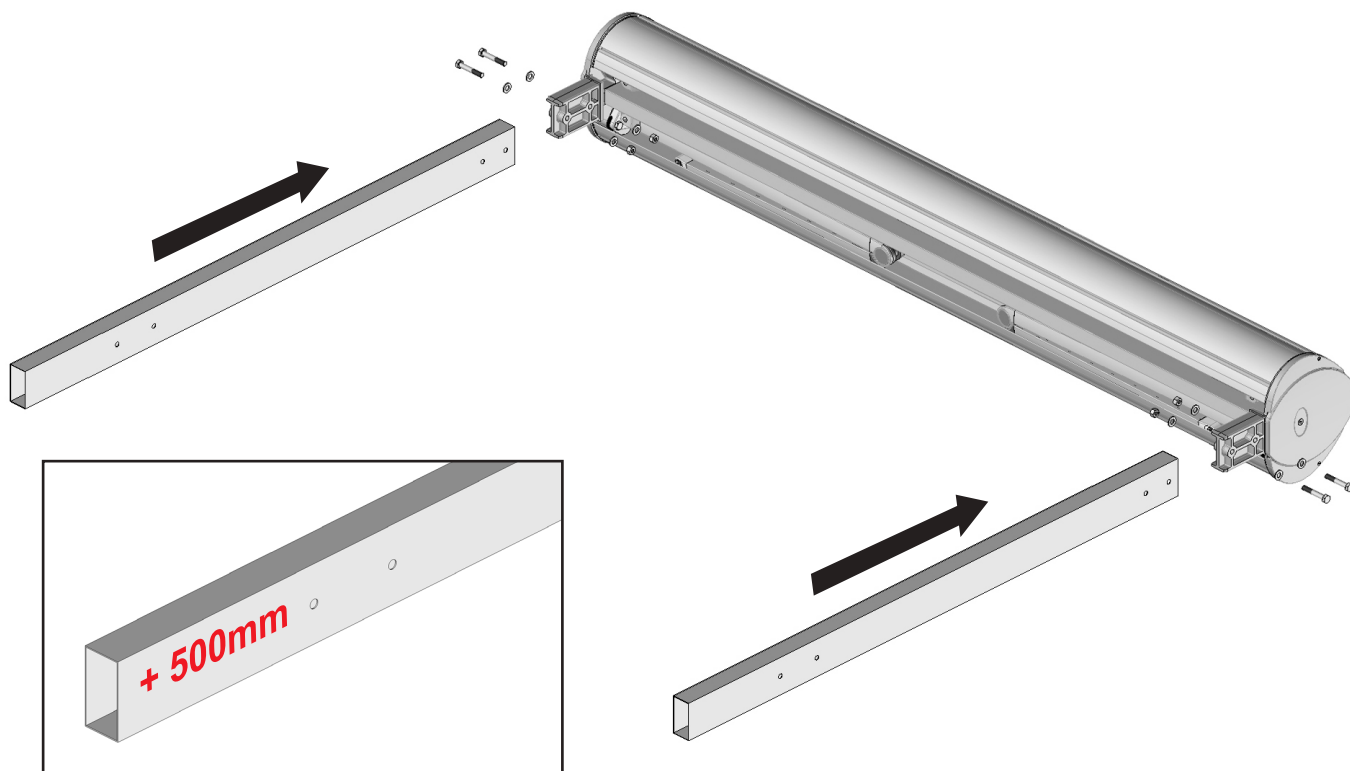
## **MOTORISATION**

Réalisez le câblage du moteur. Se référer à la notice livrée avec la motorisation.

## OPTION SCELLEMENT

### 1 Assemblage des poteaux sur le coffre.

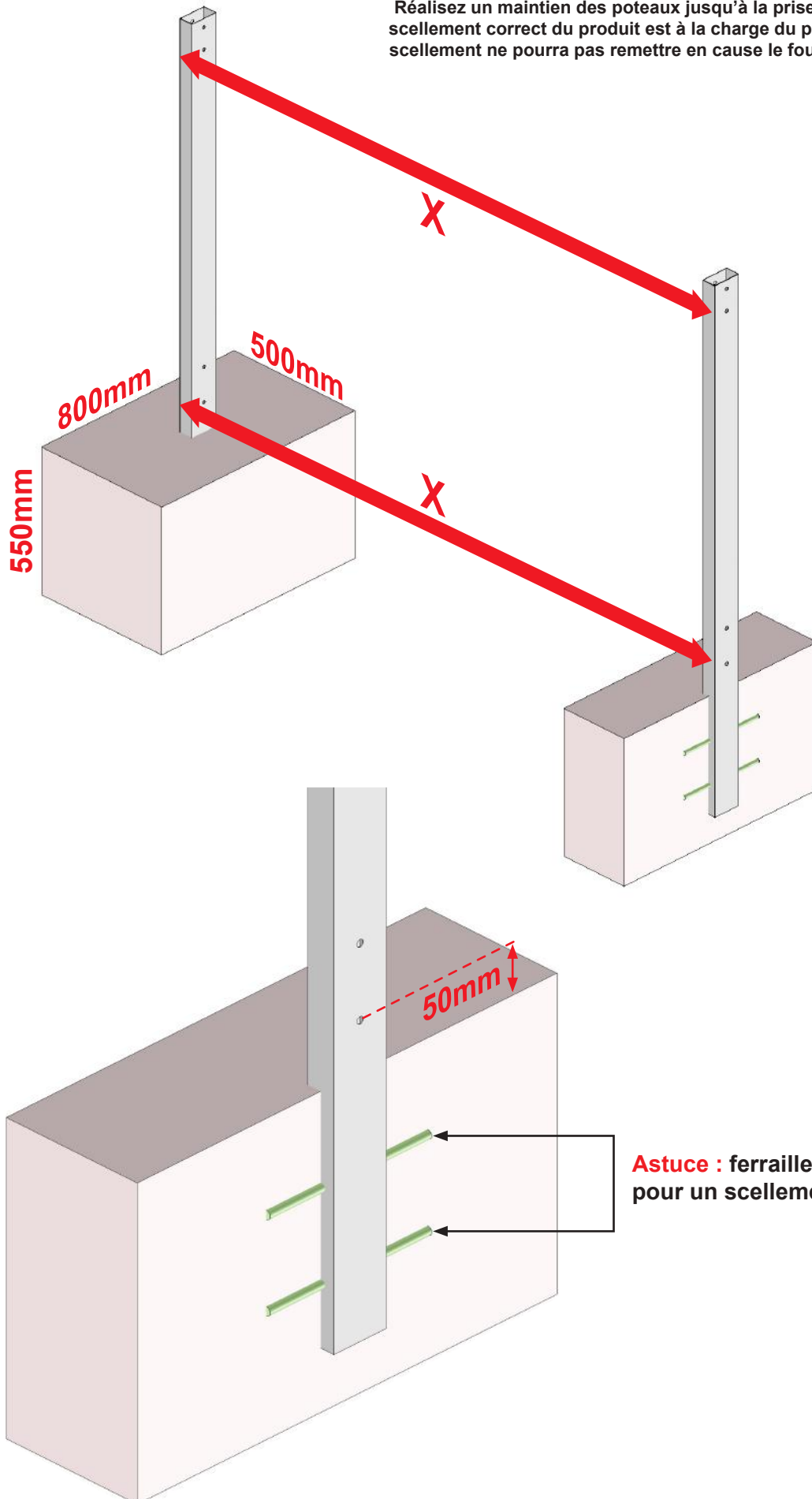
**Attention :** fixation des poteaux sur le coffre, se référer page 4.



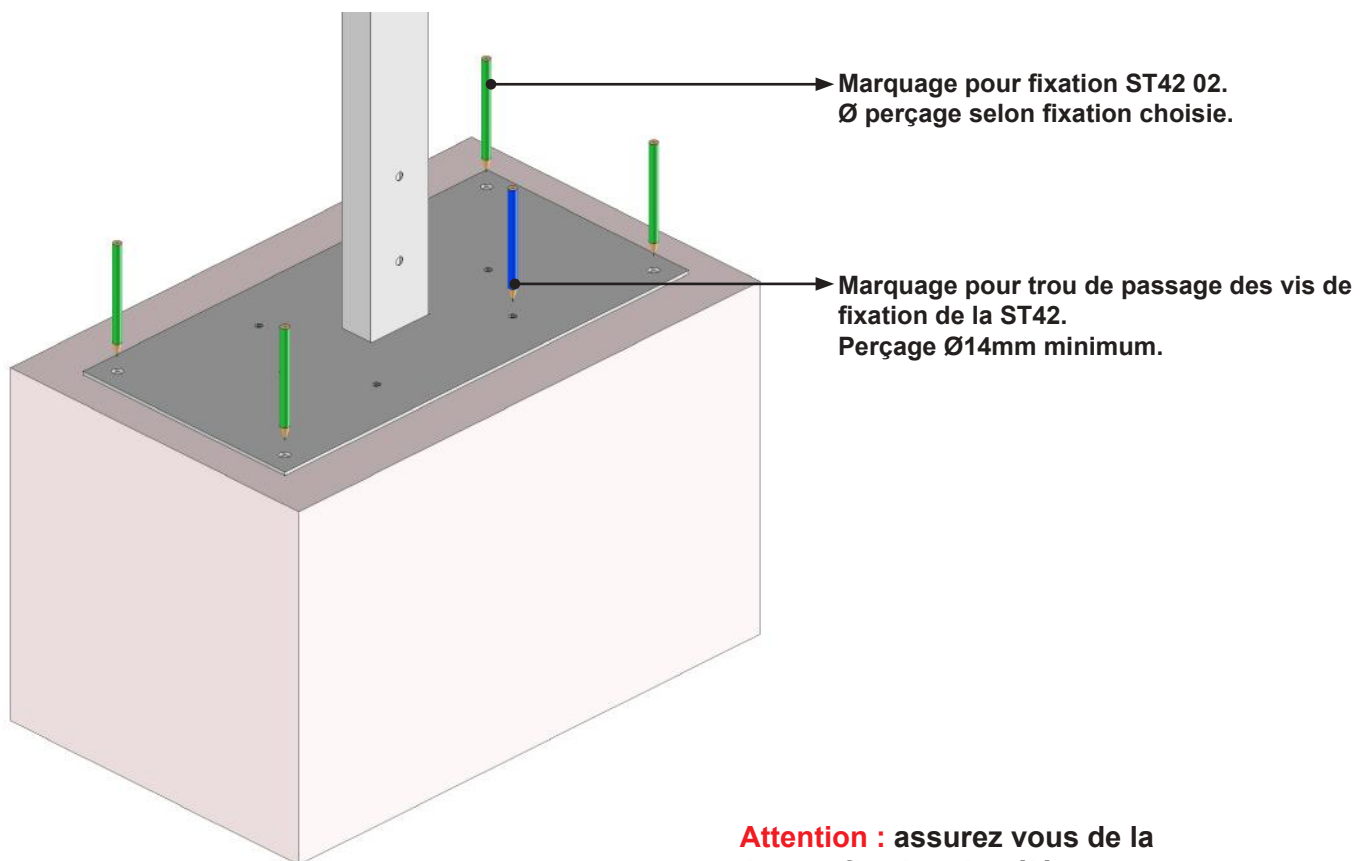
## 2 Scellement des poteaux.

### ATTENTION,

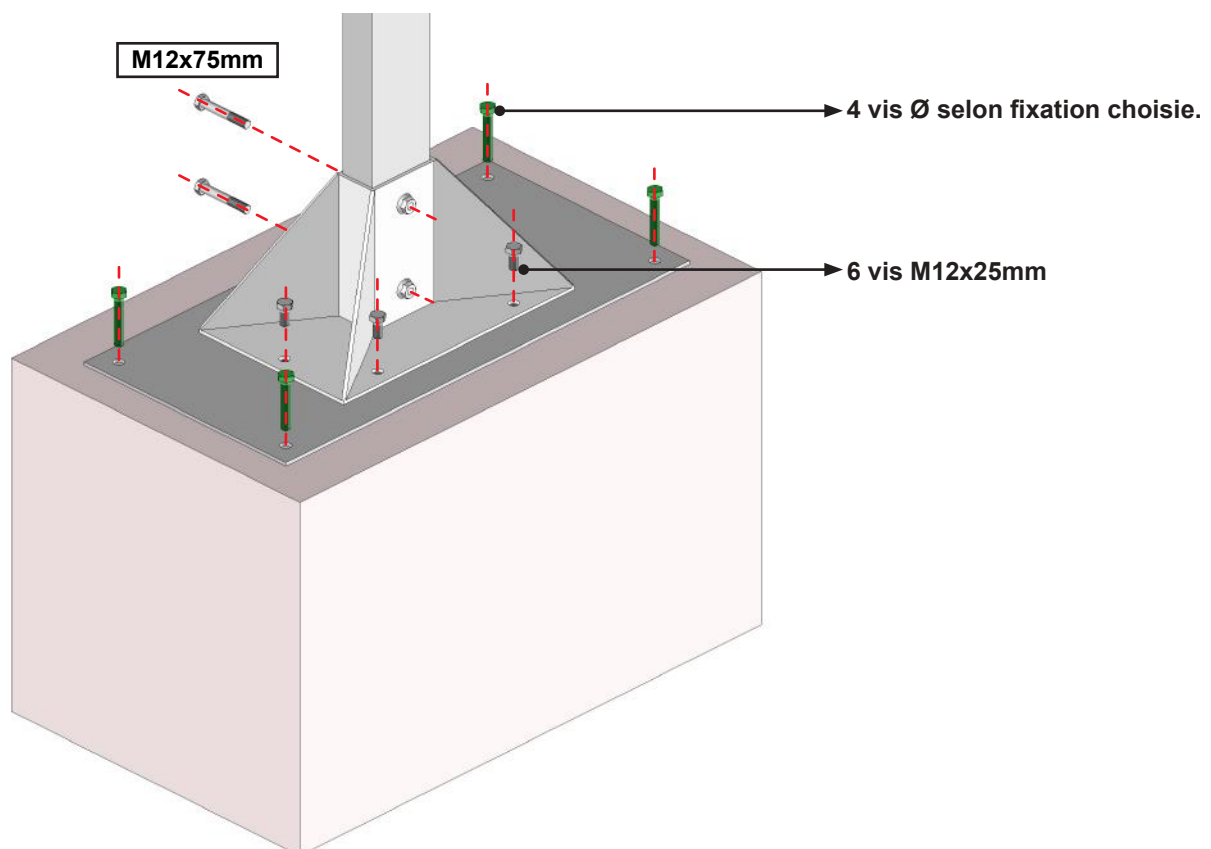
Assurez vous du bon niveau et du bon positionnement des poteaux. Réalisez un maintien des poteaux jusqu'à la prise totale du béton. Le scellement correct du produit est à la charge du poseur et un mauvais scellement ne pourra pas remettre en cause le fournisseur du produit.



### 3 Pose des platines.



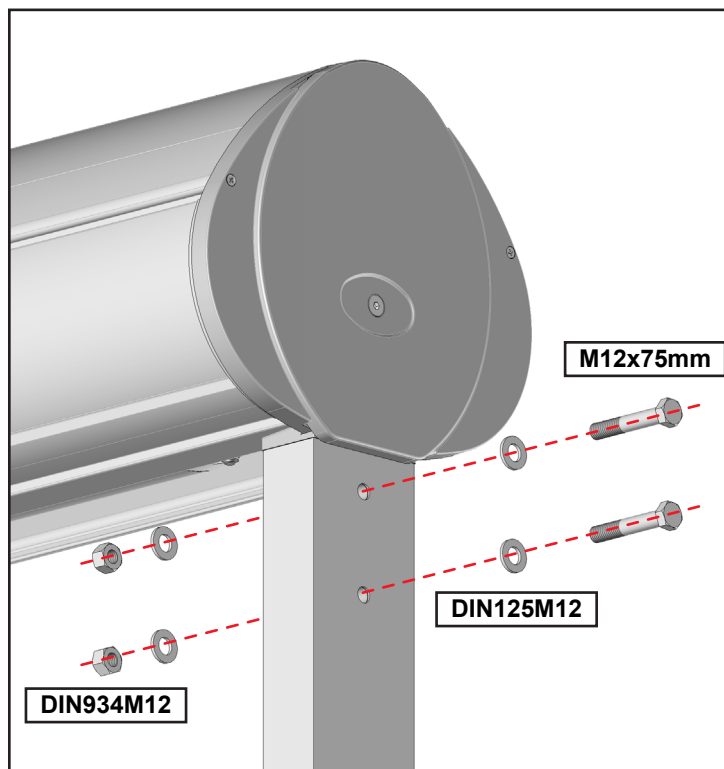
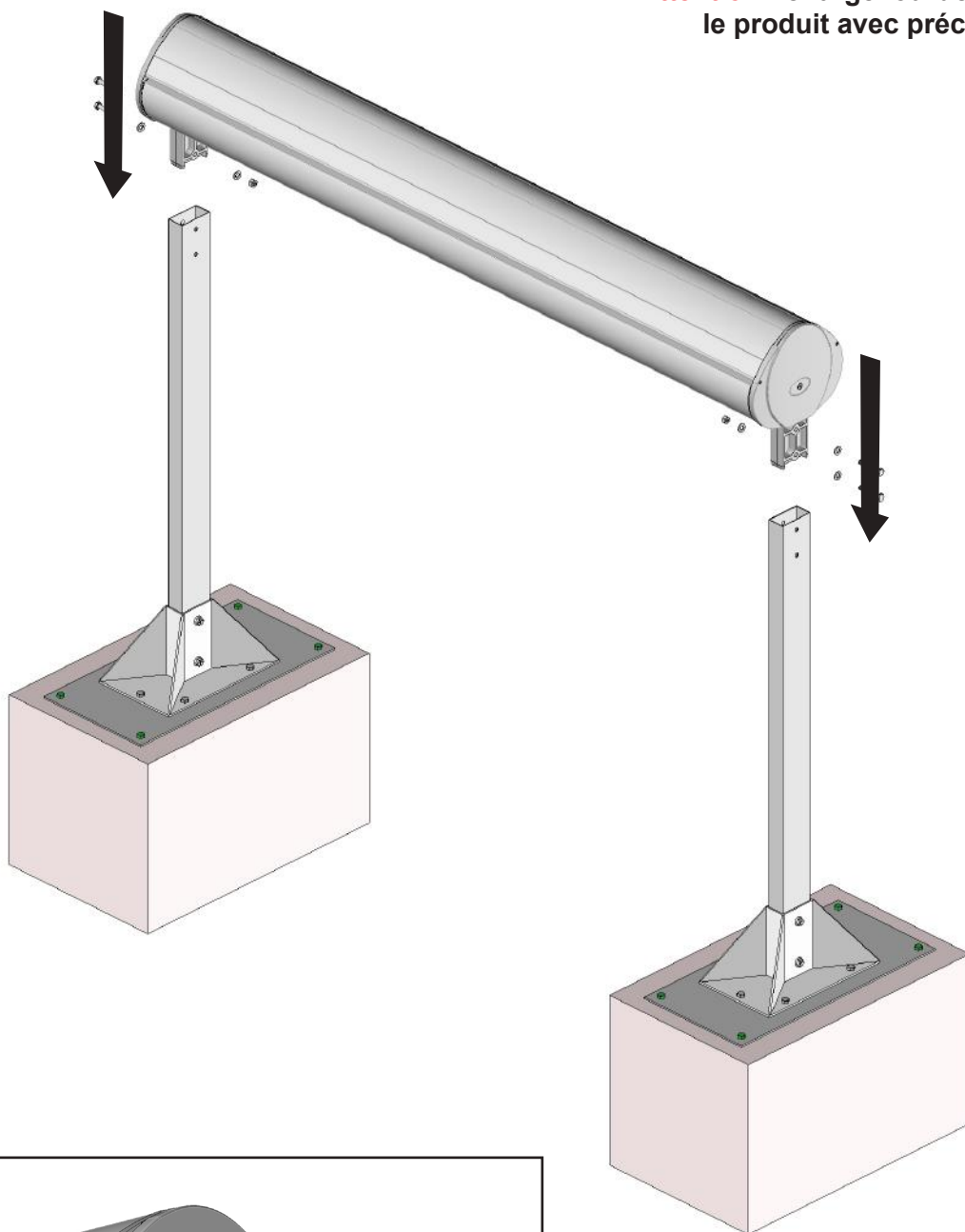
**Attention :** assurez vous de la bonne fixation des éléments.  
Risque de Chute.





**4** Pose du coffre.

**Attention** : charge lourde, manipulez le produit avec précaution.



**Attention** : assurez vous de la bonne fixation des éléments. Risque de Chute.

# RÉGLAGES



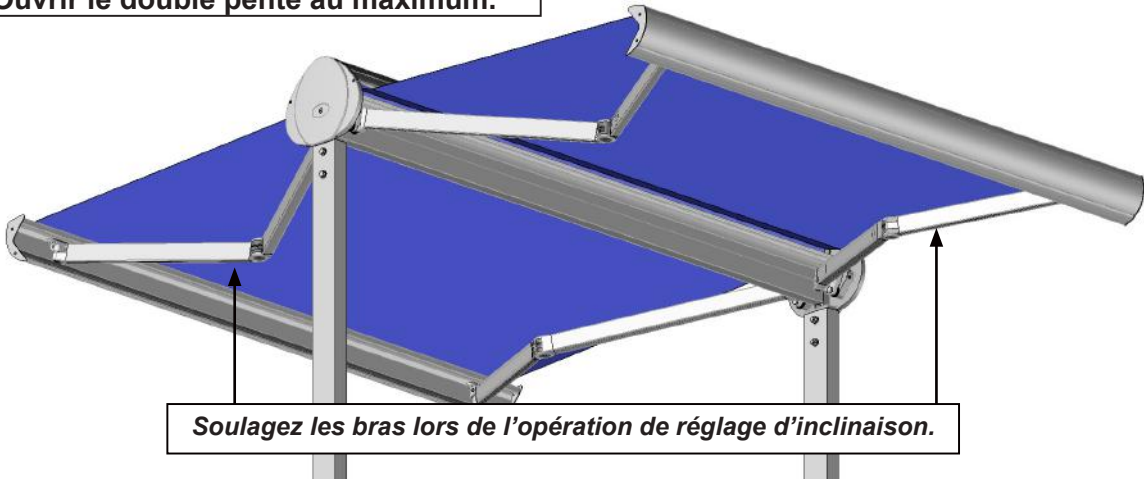
Les réglages de fin de courses, des coudes de bras, de la barre de charge et d'inclinaison sont effectués en usine. Néanmoins un réglage sur chantier peut être nécessaire une fois la pose terminée. En cas de doute sur le bon déroulement et la sûreté de votre réglage, faite appel à un professionnel. Lors de la pose ne modifiez que le réglage d'inclinaison des bras selon le besoin.



## A - Réglage de l'inclinaison des bras.

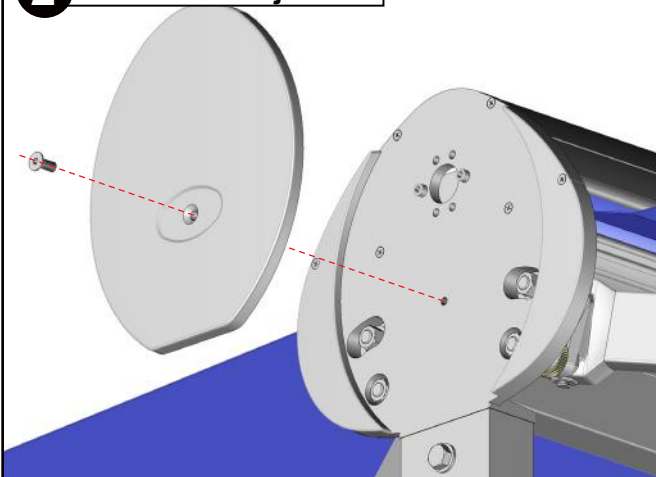
*Toutes les opérations sont à réaliser des deux côtés du store.*

### 1 Ouvrir le double pente au maximum.

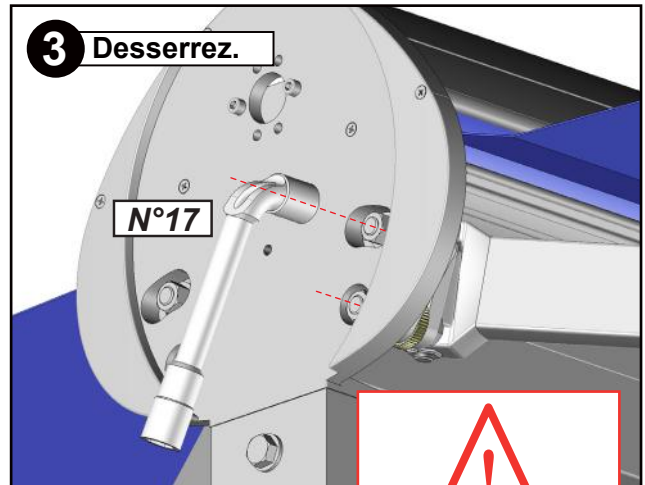


*Soulagez les bras lors de l'opération de réglage d'inclinaison.*

### 2 Démontez les joues.

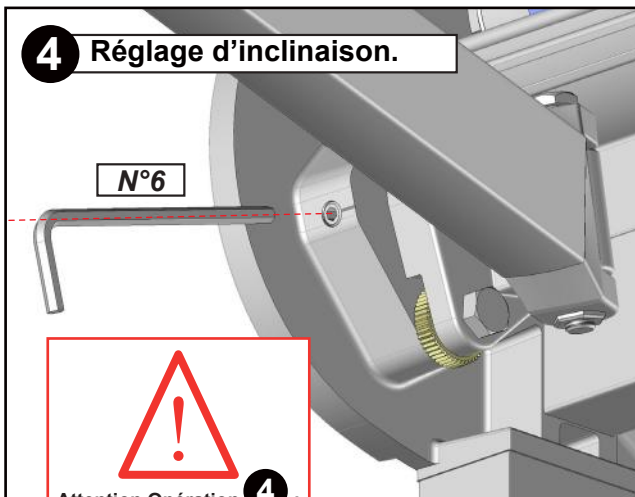


### 3 Desserrez.



Attention Opération **3** : ne pas dévisser les vis entièrement.

### 4 Réglage d'inclinaison.



Attention Opération **4** : Soulager les bras lors du réglage d'inclinaison.

### 5 Resserrez les vis et remontez les joues.

## ATTENTION,

Assurez-vous que le réglage d'inclinaison est symétrique et assurez-vous du bon verrouillage des vis et de tous les éléments du store avant toute manipulation d'ouverture ou de fermeture du produit.

## B - Réglage de la barre de charge.



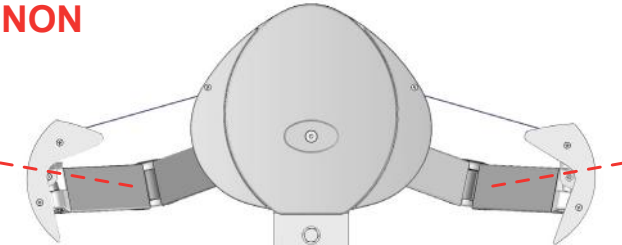
En cas de modification de l'inclinaison des bras, modifiez le réglage de la barre de charge. Réalisez le réglage désiré sur les griffes. Attention un mauvais réglage de la barre de charge peut entraîner une mauvaise fermeture de votre produit.



*La barre de charge doit être de niveau par rapport au store*



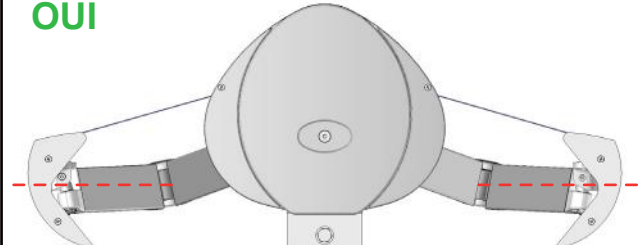
Réglage de la barre de charge à modifier.



La barre de charge est inclinées.



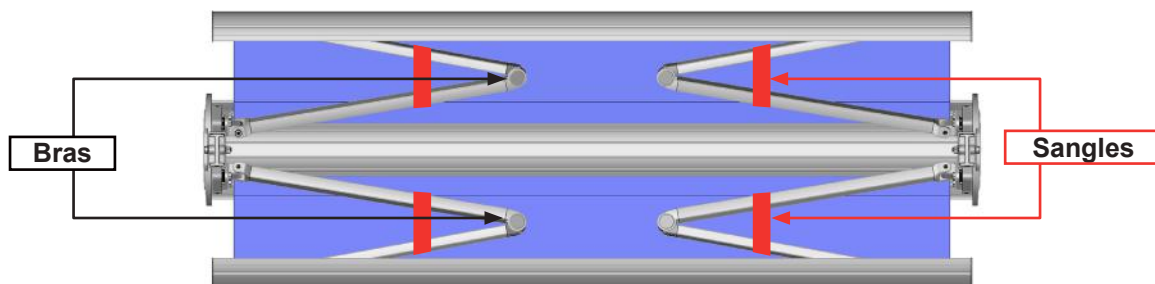
Réglage de la barre de charge correct.



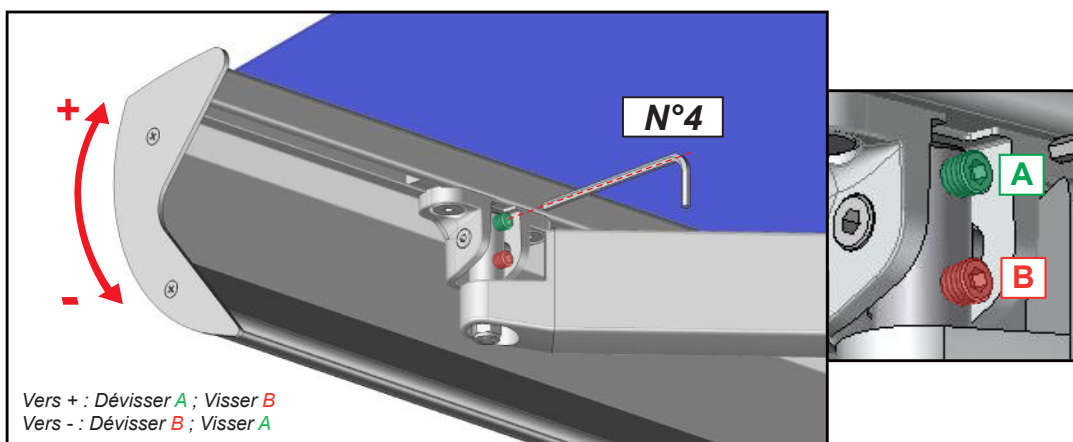
La barre de charge est de niveau.

### Réglage de la barre de charge :

- 1 - Ouvrir le store de 30cm et sangler les bras.
- 2 - Détendre la toile : Ouvrir le store de 5cm de plus.
- 3 - Dévisser les vis A et B.
- 4 - Régler l'orientation de la barre de charge manuellement.
- 5 - Resserrer les vis A et B, pour verrouiller la barre de charge



### Opération à réaliser sur les 4 griffes.



### ATTENTION,

Assurez-vous du bon maintien des sangles pendant le réglage. Démontez les sangles après le réglage de la barre de charge et assurez-vous du bon verrouillage des vis et de tous les éléments du store avant toute manipulation d'ouverture ou de fermeture du store.

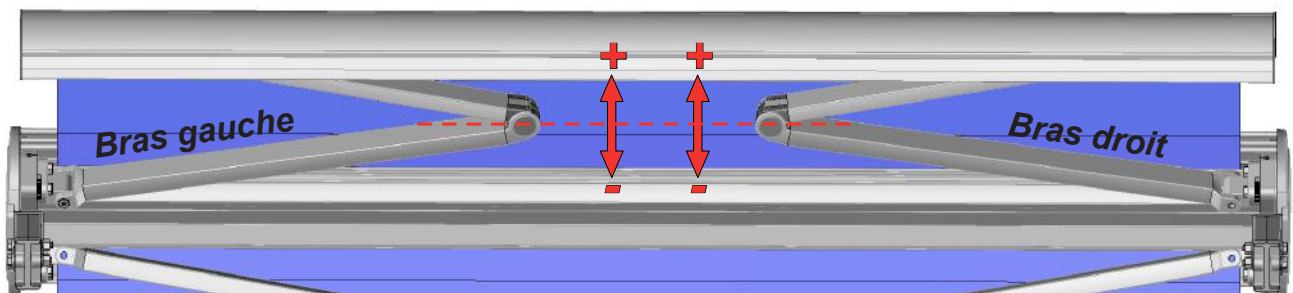
## C - Réglage des coudes de bras. Store ouvert de 30cm.

**1** Desserrer les vis des support de bras. Idem paragraphe réglage inclinaison des bras.



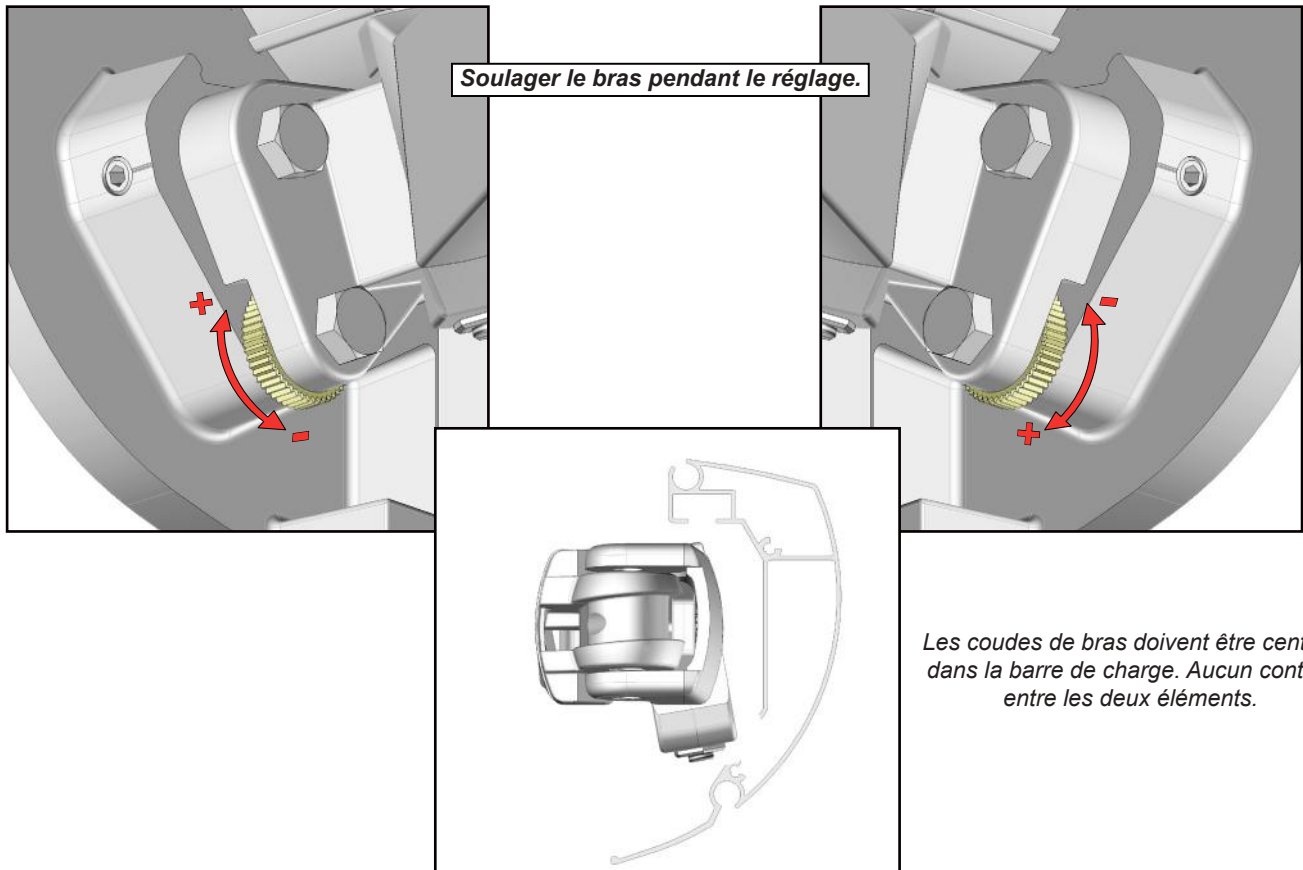
**2** Réglage des coudes

*Les coudes de bras doivent être de même niveau.*



Store ouvert de 30cm :

- Monter le coude (+) : Actionner *la molette* vers + Utiliser une clé multiprise.
- Descendre le coude (-) : Actionner *la molette* vers - Utiliser une clé multiprise.

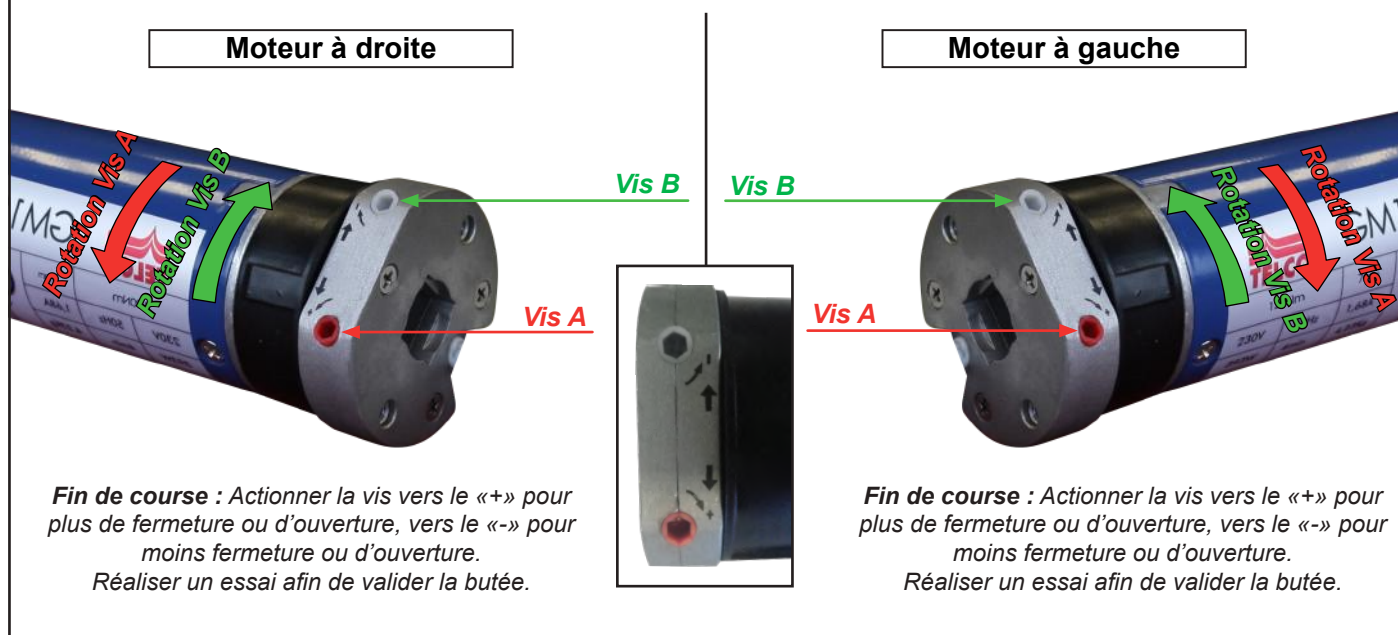


### **ATTENTION,**

Assurez-vous que le réglage des coudes de bras est symétrique et assurez-vous du bon verrouillage des vis et de tous les éléments du store avant toute manipulation d'ouverture ou de fermeture du store.

## D - Réglage des fins de course du moteur.

Afin de réaliser le bon réglage, repérer l'emplacement de votre moteur (à droite ou à gauche) et déterminer le sens d'enroulement de votre toile. Le réglage des fins de course se réalise moteur en marche. La toile se déroule ou s'enroule de 2 cm à chaque tour de clé.



**FermetureOnline**

Portails - Fenêtres - Volets - Pergolas - Portes...  
Directement d'usine au meilleur prix

# INFORMATIONS

## ► A savoir :

Une légère flexion de la barre de charge peut se produire (4 à 5 cm). Elle est liée à la poussée importante des bras et peut provoquer une poche au niveau de la toile.

Une légère différence de teinte (de bain de fibres ou de laquage) peut être observée entre deux stores (dans le cas d'achats non simultanés).

Des plis ou effets de marbrure peuvent apparaître. Ils ne diminuent en rien la qualité et l'efficacité du produit.

Des ondulations peuvent apparaître sur la toile. Elles sont fréquentes et dues à des sur épaisseurs provoquées par les ourlets et les coutures provoquant des tensions sur le tube d'enroulement.

Utiliser la manœuvre de secours uniquement en cas de coupure de courant pour la fermeture du store. L'utilisation de la manœuvre de secours en dehors de ces conditions déprogrammera les réglages de fin de course du moteur. Lors de l'utilisation de la manœuvre assurez-vous que la manivelle est bien dans l'axe de la douille de secours.

Pour un installation électrique avec interrupteur instable, assurez vous de le laisser sur la position stop après chaque utilisation.

Problèmes	Causes	Solutions
Mon store se descelle du sol.	Visserie non adaptée à la composition du sol.	<ul style="list-style-type: none"> <li>► Vérifier la bonne mise en place des supports et nos préconisations</li> <li>► En cas de fixation avec un scellement chimique, se rapporter à la notice du fabricant.</li> </ul>
Mon store n'est pas de niveau.		<ul style="list-style-type: none"> <li>► Vérifier le bon niveau du sol.</li> <li>► Vérifier le niveau de la barre de charge. Rectifier le réglage d'inclinaison des bras. ( Réglage Paragraphe A )</li> </ul>
La barre de charge ne se ferme pas sur toute la longueur	Allongement de la toile après plusieurs utilisations. Mauvais réglage de la barre de charge ou des coudes de bras.	<ul style="list-style-type: none"> <li>► Régler les fins de courses du moteur. (Réglage Paragraphe D)</li> <li>► Régler l'inclinaison de la barre de charge. (Réglage paragraphe B)</li> <li>► Régler les coudes de bras. (Réglage paragraphe C)</li> </ul>
La Manœuvre électrique ne fonctionne plus.	Le moteur se met en protection thermique après 2 descentes et 1 montée, successives.	► Attendre la fin de protection thermique du moteur (20 minutes)
La Manœuvre électrique ne fonctionne plus.	Problème de connexion.	<ul style="list-style-type: none"> <li>► Vérifier le branchement du moteur</li> <li>► Vérifier le fonctionnement du moteur en le branchant directement à l'arrivée électrique. (bleu noir ou bleu marron)</li> </ul>

**Important :** En cas de doute sur le bon déroulement et la sûreté de votre intervention, faites appel à un professionnel.

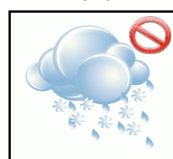
Ne pas déployer le store en cas de :



Vent



Pluie



Neige



Ne rien suspendre

<b>CE</b>	EN 13561 : 2015
	<i>Utilisation en extérieur dans les bâtiments et autres ouvrages de construction.</i>
<b>16</b>	<b>DOUBLE PENTE 325</b> Dimension maximale L.6m x 2 x Av.4m <b>CLASSE 0</b>
Transmission de l'énergie solaire totale $g_{tot} = 0.25$	

### Toutes toiles

SunWorker  $g_{tot} = 0.23$  TELYA II  $g_{tot} = 0.23$

TIBELLY  $g_{tot} = 0.17$  TELYA III  $g_{tot} = 0.25$

DICKSON 0001 :  $g_{tot} = 0.19$

### Autres dimensions

L.4m x 2 x Av.2m

**CLASSE 0**

L.4m x 2 x Av.3m

**CLASSE 0**

L.5m x 2 x Av.3.5m

**CLASSE 0**

L.5.5m x 2 x Av.4m

**CLASSE 0**

# MISE EN GARDE

- Ne jamais ouvrir le produit avant sa fixation complète. Avant d'ouvrir le produit, vous devez être sûr que les supports muraux, les fixations du produit sur ses platines ou supports ont été installés de façon correcte et que les supports de bras, griffes et tous les autres éléments du produit soient serrés. Les bras du produit sont sous tension et peuvent provoquer des blessures et des dommages corporels en cas d'ouverture brutale. Ne jamais ouvrir le produit avec une toile déchirée.
- Vérifier la planéité de votre sol. Dans le cas d'un sol creux ou bombé, effectuer un calage des platines afin de les aligner correctement. Un mauvais alignement peut entraîner un mauvais fonctionnement, la casse et ou la chute du produit.
- Ne pas faire fonctionner le produit lorsque des opérations d'entretien, telle que le nettoyage des vitres, sont en cours. Déconnecter le produit de l'alimentation électrique lorsque des opérations d'entretien sont en cours.
- Ne pas laisser les enfants jouer avec les dispositifs de commande. Mettre les dispositifs de télécommande hors de portée des enfants. Surveillez vos enfants afin de vous assurer que ceux-ci ne jouent pas avec le produit ou la télécommande.
- Faites attention à vos doigts lors de l'installation.
- Aucune modification de conception ou de configuration de l'équipement ne doit être effectuée sans consultation préalable du fabricant.
- N'utilisez jamais d'accessoires non recommandés par le fabricant. Ceux-ci pourraient en effet créer des risques pour l'utilisateur et endommager le produit. N'utilisez que des pièces et accessoires d'origine.
- En cas de stockage du produit ce dernier doit être stocké sous un abri en milieu sec non humide.
- N'utilisez pas le produit dans des endroits soumis à des vibrations ou impulsions.
- Utilisez les fixations adaptées en fonction du matériau de votre sol/mur. Demandez conseil à un spécialiste. La quincaillerie de fixation n'est pas fournie.
- Une distance horizontale d'au moins 0,4 m doit être assurée entre le produit complètement déployé et tout objet fixe.
- Ne pas débarrer le produit à l'aide d'un outil pouvant le rayer.
- Ne jamais dormir sous le produit ouvert au risque d'un changement brutal de météo provoquant la chute du produit.

## UTILISATION DU PRODUIT :

- N'utilisez pas le produit en cas de mauvaises conditions météorologiques. L'utilisation dans des conditions de gel peut endommager le produit.
- N'utilisez pas le produit les jours pluvieux ou venteux. Dans ces cas de figure, le produit doit être en position repliée.
- Prenez garde lorsque vous dépliez le produit, celui-ci peut rapidement chuter si il est affaibli ou endommagé. N'utilisez jamais le produit si ce dernier est endommagé. Déconnectez le produit de l'alimentation électrique (interrupteur ou fusible), puis contactez un spécialiste.
- Utilisez seulement ce produit en fonction de l'utilisation prévue.
- Nous déclinons toute responsabilité en cas de dommage lié à une utilisation incorrecte ou au non-respect des instructions.
- N'accrochez rien sur l'armature ou les bras dé-pliables du produit. Il pourrait tomber et causer des dommages matériels et/ou des blessures corporelles.
- Ne pas se suspendre à l'armature ou aux bras dé-pliables du produit. Le produit pourrait tomber et causer des dommages matériels et/ou des blessures corporelles.
- Assurez-vous de laisser suffisamment d'espace autour du produit lorsque vous l'enroulez ou le déroulez.
- Lors de la première ouverture du produit, ouvrez ce dernier de 50cm et contrôlez le serrage des vis et écrous des platines, des supports de bras et des griffes. N'ouvrez pas le produit si une vis est desserrée.
- N'installez pas de barbecue sous le produit et n'allumez pas de feu à proximité.

## RÉGLAGE DU PRODUIT :

- Les réglages de fin de courses, des coudes bras, de la barre de charge et d'inclinaison sont pré-réglés en usine.
- Le réglage du produit doit être réalisé avec précaution de part ses contraintes et nécessite un certain niveau de compétences. En cas de doute sur le bon déroulement et la sûreté de votre réglage, faites appel à un professionnel.
- Après toute modification des réglages assurez vous que tous les éléments du produit sont correctement serrés.
- Un mauvais réglage peut entraîner une mauvaise utilisation du produit et engendrer sa détérioration.
- Dans le cas d'un mauvais niveau de la barre de charge, d'une mauvaise fermeture du produit ou des coudes de bras décalés, un réglage du produit doit être réalisé.
- Ne pas utiliser le produit si un réglage est nécessaire.

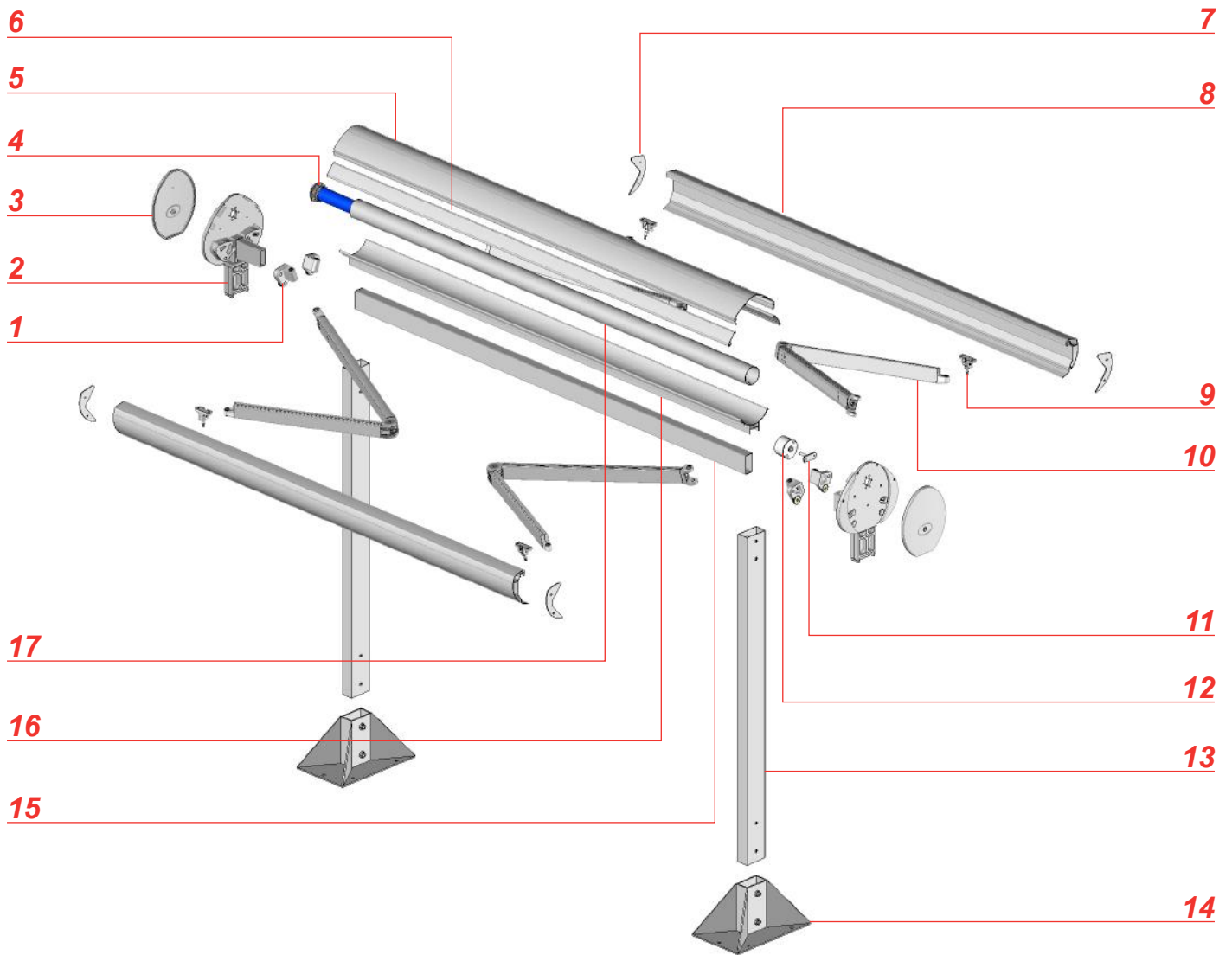
## RÉPARATION ET ENTRETIEN :

- Ne jamais essayer de démonter ou de réparer un produit sans les qualifications requises. Faites appel à un professionnel afin de réaliser les réparations nécessaires.
- Ne pas utiliser le produit si une réparation est nécessaire.
- Vérifier fréquemment au court de l'année l'installation pour déceler tout mauvais équilibrage ou tout signe d'usure des pièces ou de la toile du produit.
- Vérifier fréquemment au court de l'année les fixations au sol/mural du produit, les vis de serrage des supports de bras et les vis de serrage des griffes de bras.
- Ne pas laisser enrouler une toile mouillée, séchez la dès que possible. Risque de moisissure.
- Nettoyer la toile et l'armature en début et fin de saison. Attention ne pas utiliser de produit détergent.

## PARTIE ÉLECTRIQUE :

- Avant toutes manipulations assurez vous que le courant électrique soit coupé. Danger d'électrocution.
  - Si le câble d'alimentation est endommagé, il doit être remplacé par une personne qualifiée (SAV ou électricien) afin d'éviter un danger. Le câble d'alimentation de cette motorisation ne peut être remplacé que par le même type de câble (même section des fils et même indice de protection).
  - La motorisation est destinée à être installée à une hauteur d'au moins 2,5 m du sol.
  - Le raccordement des fils électriques doit être fait conformément aux normes électriques en vigueur en France (norme NF C 15100). En cas de doute, contacter un électricien agréé.
  - Avant de raccorder le produit à une source d'alimentation, vérifiez que la tension de cette source d'alimentation et la tension nominale correspondent aux spécifications d'alimentation présentes sur la notice.
  - Ne pas mouiller le boîtier d'automatisme. L'automatisme doit être positionné à l'abri des intempéries.
- Ne pas laisser jouer les enfants avec le boîtier d'automatisme.

# VUE ÉCLATÉE



Repère	Références	Désignation
1	0614M	Support de bras réglable
2	ST41	Joue support de bras
3	EBJ325	Joue de finition
4	GM	Moteur tubulaire
5	AE325	Profil coffre
6	AE265 02	Profil de finition coffre
7	EB325	Bouchon barre de charge
8	PU325	Profil barre de charge
9	EI112 12	Griffe de bras
10	--	Bras
11	CU08	Axe tube d'enroulement
12	EO285EX	Tourillon Ø85mm creux
13	TAC100	Tube rectangulaire 100mm
14	ST42	Platine de fixation au sol
15	TAC80	Tube rectangulaire 80mm
16	PLY325	Profil lyre
17	TO85A	Tube d'enroulement aluminium Ø85mm