



SUPPORT
CALL



GUARANTEE



OREA550

KIT MOTORISATION

Pour portails coulissant

Ref.114460

FR



24V



PORTAIL
COULISSANT



8M



500KM



COMPATIBLE
AVEC TOUS TYPES
DE PORTAILS



OPTION
SOLAIRE



OPTION
COMPATIBLE
SMARTPHONE



INSTALLATION
FACILE

SOMMAIRE

A - CONSIGNES DE SÉCURITÉ

1 - PRÉCAUTIONS D'UTILISATION	04
2 - PRÉCAUTIONS D'INSTALLATION	04
3 - ENTRETIEN ET NETTOYAGE	05
4 - RECYCLAGE	05

B - DESCRIPTION DU PRODUIT

1 - CONTENU DU KIT	06
2 - MATÉRIEL NÉCESSAIRE (NON FOURNI)	06

C - INSTALLATION

LES RÈGLES DE SICURITÉ	08
1 - ÉLIMINATION DES RISQUES	08
2 - FIXATION DES ÉLÉMENTS	10
2.1 - Fixation du motoréducteur	11
2.2 - Fixation de la crémaillère	13
3 - FIXATION DU FEU CLIGNOTANT	14
4 - POSE DU JEU DE PHOTOCELLULES	15
5 - BRANCHEMENTS	17
6 - CARTE ELECTRONIQUE DE COMMANDE	18
7 - LA POLARITÉ MOTEUR	18
8 - LE FEU CLIGNOTANT	18
9 - LES PHOTOCELLULES (EN OPTION)	19
10 - ACCESSOIRES EN OPTION	19

10.1 - Photocellules supplémentaires	20
10.2 - Organes de commande suppl.	21
10.3 - Le sélecteur à clé	22
10.4 - Les organes d'arrêt d'urgence	22
10.5 - Le kit d'alimentation solaire	23

D - MISE EN FONCTIONNEMENT

1 - INTERFACE DE RÉGLAGES	25
2 - RÉGLAGES SIMPLES	25
2.1 - Structuration du menu	25
2.1.1 - Menu des réglages simples (MENU 1)	26
2.2 - Procédure d'alignement des photocellules	27
2.3 - Auto-apprentissage	27
2.4 - Programmation des télécommandes	28
2.4.1 - Programmation via la carte	28
2.4.2 - Programmation par copie	28
2.4.3 - Effacement de toutes les télécommandes	29
2.5 - Force des moteurs	29
2.6 - Mode de fonctionnement	29
2.7 - Temps de temporisation	30
3 - RÉGLAGES AVANCÉS	30
3.1 - Accès aux réglages avancés (MENUS 2)	30
3.2 - Menu des réglages avancés (MENU 2)	31
3.2.1 - Vitesse	31
3.2.2 - Accélération	31
3.2.3 - Autotest photocellules (en option)	32
3.2.4 - Temps de pré-clignotement	32

E - UTILISATION

1 - AVERTISSEMENT	33
2 - OUVERTURE/FERMETURE	33
2.1 - Type de commande	33
2.2 - Modes de fonctionnement	33
2.2.1 - Mode «fermeture semi-automatique»	33
2.2.2 - Mode «fermeture automatique»	34
2.2.3 - Mode «collectif»	34
2.3 - Arrêt d'urgence	34
2.4 - Photocellules (si installées)	34
2.5 - Détection d'obstacle	35
2.6 - Mouvement manuel	35
2.7 - Débrayage du moteur	35
2.8 - Embayage du moteur	35

G - INFORMATIONS TECHNIQUES ET LEGALES

1 - CARACTERISTIQUES TECHNIQUES	40
2 - GARANTIE	42
3 - ASSISTANCE ET CONSEILS	42
4 - RETOUR PRODUIT - SAV	42
5 - DÉCLARATION DE CONFORMITÉ	43

F - MAINTENANCE ET ENTRETIEN

1 - INTERVENTION D'ENTRETIEN	36
2 - INDICATEURS DE FONCTIONNEMENT	36
3 - TENSION DE BATTERIE (POUR OPTION)	36
4 - GUIDE DES ANOMALIES	37
4.1 - Pilotage manuel	39
4.2 - Réinitialisation totale	39
5 - REMPLACEMENT DE LA PILE DE LA TÉLÉCOMMANDE	39
6 - REMPLACEMENT DU FUSIBLE D'ALIMENTATION	39

A - CONSIGNES DE SÉCURITÉ

Dans le souci d'une amélioration constante de nos produits, nous nous réservons le droit d'apporter à leurs caractéristiques techniques, fonctionnelles ou esthétiques toutes modifications liées à leur évolution.

Cet automatisme de portail, ainsi que son manuel, ont été conçus afin de permettre d'automatiser un portail en étant en conformité avec les normes européennes en vigueur.

MISE EN GARDE

Instructions importantes de sécurité. Un automatisme de portail est un produit qui peut provoquer des dommages aux personnes, aux animaux et aux biens. Il est important pour la sécurité des personnes de suivre ces instructions. Conservez ces instructions.

1 - PRÉCAUTIONS D'UTILISATION

- Cet appareil peut être utilisé par des enfants âgés d'au moins 8 ans et par des personnes ayant des capacités physiques, sensorielles ou mentales réduites ou dénuées d'expérience ou de connaissance, s'ils (si elles) sont correctement surveillé(e)s ou si des instructions relatives à l'utilisation de l'appareil en toute sécurité leur ont été données et si les risques encourus ont été appréhendés. Les enfants ne doivent pas jouer avec l'appareil. Le nettoyage et l'entretien par l'utilisateur ne doit pas être effectués par des enfants sans surveillance.
- Cet appareil ne doit être utilisé que pour ce à quoi il a été prévu, c'est-à-dire motoriser un portail coulissant pour un accès véhicule. Toute autre utilisation sera considérée comme dangereuse.
- La commande de manoeuvre d'ouverture ou de fermeture doit impérativement être faite avec une parfaite visibilité sur le portail. Dans le cas où le portail est hors du champ de vision de l'utilisateur, l'installation doit être impérativement protégée par un dispositif de sécurité, type photocellule, et le bon fonctionnement de celui-ci doit être contrôlé tous les six mois.
- Tous les utilisateurs potentiels devront être formés à l'utilisation de l'automatisme, et cela, en lisant ce manuel. Il est impératif de s'assurer qu'aucune personne non formée (enfant) ne puisse mettre le portail en mouvement.
- Avant de mettre le portail en mouvement,

s'assurer qu'il n'y a personne dans la zone de déplacement du portail.

- Ne pas laisser les enfants jouer avec les dispositifs de commande du portail. Mettre les télécommandes hors de portée des enfants.
- Evitez que tout obstacle naturel (branche, pierre, hautes herbes,...) puisse entraver le mouvement du portail.
- Ne pas actionner manuellement le portail lorsque la motorisation n'est pas désolidarisée du portail.

Une utilisation non conforme aux instructions de ce manuel et entraînant un dommage, ne pourra mettre la société Avidsen en cause.

2 - PRÉCAUTIONS D'INSTALLATION

- Lisez intégralement ce manuel avant de commencer l'installation.
- L'installation de l'alimentation électrique de l'automatisme doit être conforme aux normes en vigueur (NF C 15-100) et doit être faite par un personnel qualifié.
- L'arrivée électrique du secteur en 230V ac doit être protégée contre les surtensions par un disjoncteur adapté et conforme aux normes en vigueur.
- Tous les branchements électriques doivent être faits hors tension (Disjonction de protection en position OFF) et batterie déconnectée.
- S'assurez que l'écrasement et le cisaillement entre les parties mobiles du portail motorisé et les parties fixes environnantes dûs au mouvement d'ouverture/fermeture du portail sont évités ou signalés sur l'installation.
- La motorisation doit être installée sur un portail conforme aux spécifications données dans ce manuel.
- Le portail motorisé ne doit pas être installé dans un milieu explosif (présence de gaz, de fumée inflammable).
- L'installateur doit vérifier que la plage de température marquée sur la motorisation est adaptée à l'emplacement.
- Le fil qui sert d'antenne doit rester à l'intérieur du coffret électronique.
- Il est strictement interdit de modifier l'un des éléments fournis dans ce kit, ou d'utiliser un élément additif non préconisé dans ce manuel.
- Pendant l'installation, mais surtout pendant le réglage de l'automatisme, il est impératif de s'assurer qu'aucune personne, installateur

A - CONSIGNES DE SÉCURITÉ

compris, soit dans la zone de mouvement du portail au début et pendant toute la durée du réglage.

- Le feu clignotant est un élément de sécurité indispensable.
- Si l'installation ne correspond pas à l'un des cas indiqués dans ce manuel, il est impératif de nous contacter afin que nous donnions tous les éléments nécessaires pour une bonne installation sans risque de dommage.
- Après installation, s'assurer que le mécanisme est correctement réglé et que les systèmes de protection ainsi que tout dispositif de débrayage manuel fonctionnent correctement.
- Ne pas laisser les enfants jouer avec les dispositifs de commande fixes. Mettez les dispositifs de télécommande hors de portée des enfants.

La société Avidsen ne pourra être tenue responsable en cas de dommage si l'installation n'a pas été faite comme indiquée dans cette notice.

3 - ENTRETIEN ET NETTOYAGE

- Il est impératif de lire attentivement toutes les instructions données dans ce manuel avant d'intervenir sur le portail motorisé.
- Déconnectez l'alimentation pendant les opérations de nettoyage ou d'autres opérations de maintenance, si l'appareil est commandé automatiquement.
- Toute modification technique, électronique ou mécanique sur l'automatisme devra être faite avec l'accord de notre service technique; dans le cas contraire, la garantie sera immédiatement annulée.
- En cas de panne, la pièce hors service devra être remplacée par une pièce d'origine et rien d'autre.
- Vérifiez fréquemment l'installation pour déceler tout défaut du portail ou de la motorisation (se reporter au chapitre concernant la maintenance).
- Ne pas nettoyer le produit avec de substances abrasives ou corrosives.
- Utiliser un simple chiffon doux légèrement humidifié.
- Ne pas vaporiser à l'aide d'un aérosol, ce qui pourrait endommager l'intérieur du produit.

4 - RECYCLAGE

Il est interdit de jeter les piles usagées dans une poubelle ordinaire. Des piles/accus contenant des substances nocives sont marqués des symboles figurant ci-contre qui renvoient à l'interdiction de les jeter dans une poubelle ordinaire. Les désignations des métaux lourds correspondants sont les suivants : Cd= cadmium, Hg= mercure, Pb= plomb.



Vous pouvez restituer ces piles/accus usagés auprès des déchetteries communales (centres de tri de matériaux recyclables) qui sont dans l'obligation de les récupérer. Ne laissez pas les piles/piles boutons/accus à la portée des enfants, conservez les dans un endroit qui leur est inaccessible. Il y a risque qu'elles soient avalées par des enfants ou des animaux domestiques. Danger de mort! Si cela devait arriver malgré tout, consultez immédiatement un médecin ou rendez-vous à l'hôpital. Faites attention de ne pas court-circuiter les piles, ni les jeter dans le feu, ni les recharger. Il y a risque d'explosion!

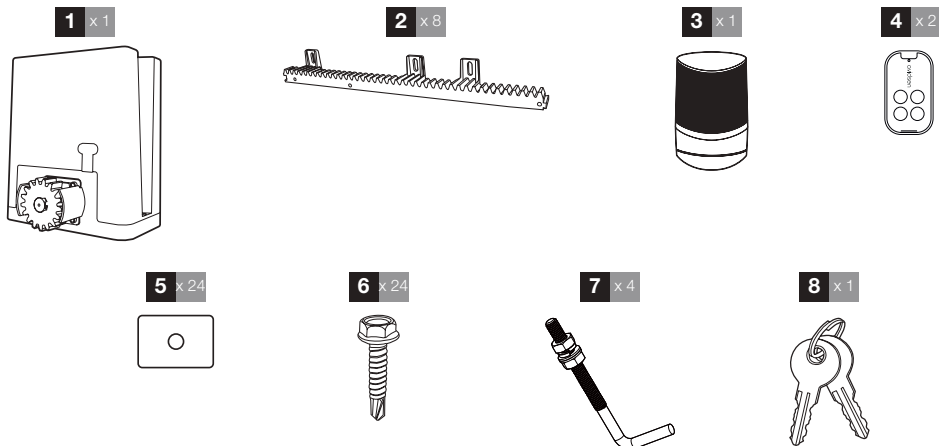
Ce logo signifie qu'il ne faut pas jeter les appareils hors d'usage avec les ordures ménagères. Les substances dangereuses qu'ils sont susceptibles de contenir peuvent nuire à la santé et à l'environnement. Faites reprendre ces appareils par votre distributeur ou utilisez les moyens de collecte sélective mis à votre disposition par votre commune.



Pour en savoir plus :
www.quefairedemesdechets.fr

B - DESCRIPTION DU PRODUIT

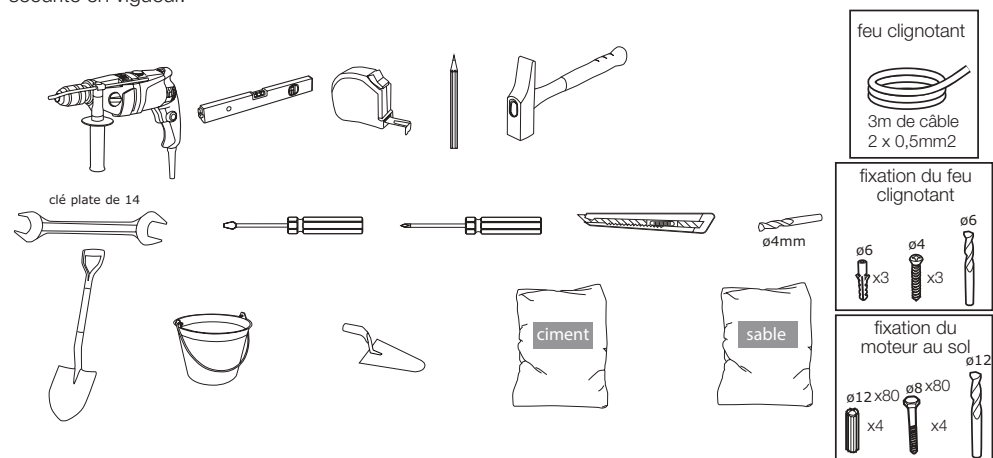
1 - CONTENU DU KIT



1	Motoréducteur	5	Rondelles
2	Crémaillère	6	Vis de fixation crémaillère
3	Feu clignotant	7	Broche de fixation au sol
4	Télécommande	8	Clé de déverrouillage

2 - MATÉRIEL NÉCESSAIRE (NON FOURNI)

L'outillage et la visserie nécessaires à l'installation doivent être en bon état et conformes aux normes de sécurité en vigueur.



ANALYSE DES RISQUES

LA RÉGLEMENTATION

L'installation d'un portail motorisé ou d'une motorisation sur un portail existant dans le cadre d'une utilisation pour un usage de type «Résidentiel» doit être conforme à la directive 89/106/CEE concernant les produits de construction.

La norme de référence utilisée pour vérifier cette conformité est la EN 13241-1 qui fait appel à un référentiel de plusieurs normes dont la EN 12445 et EN 12453 qui précisent les méthodes et les composants de mise en sécurité du portail motorisé afin de réduire ou d'éliminer complètement les dangers pour les personnes.

L'installateur se doit de former l'utilisateur final au bon fonctionnement du portail motorisé, et du fait que l'utilisateur formé devra former, en utilisant ce guide, les autres personnes susceptibles d'utiliser le portail motorisé. Il est spécifié dans la norme EN 12453 que le minimum de protection du bord primaire du portail dépend du type d'utilisation et du type de commande utilisé pour mettre le portail en mouvement.

La motorisation de portail est un système à commande par impulsions, c'est-à-dire qu'une simple impulsion sur l'un des organes de commande (Télécommande, sélecteur à clé...) permet de mettre le portail en mouvement.

Cette motorisation de portail est équipée d'un limiteur de force qui est conforme à l'annexe A de la norme EN 12453 dans le cadre d'une utilisation avec un portail conforme aux spécifications données dans ce chapitre.

Les spécifications de la norme EN12453 permettent donc les 3 cas d'utilisation suivants ainsi que les niveaux de protection minimum :

- **Actionnement par impulsion avec portail visible**
Niveaux de protection minimum : Limiteur de force uniquement.

- **Actionnement par impulsion avec portail non visible**

Niveaux de protection minimum : Limiteur de force et 2 paires de photocellules pour protéger l'ouverture et la fermeture du portail.

- **Commande automatique (fermeture automatique)**

Niveaux de protection minimum : Limiteur de force et 1 paire de photocellules pour protéger la fermeture automatique.

Le feu clignotant est un élément de sécurité indispensable.

Les dispositifs de sécurité type photocellules et le bon fonctionnement de ceux-ci doivent être contrôlés tous les six mois.

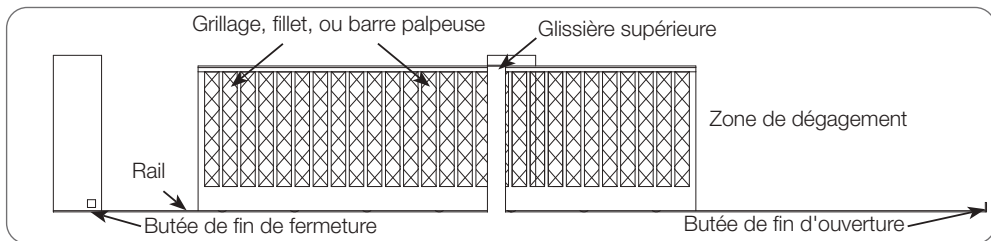
SPÉCIFICATIONS DU PORTAIL À MOTORISER

Cet automatisme peut automatiser un portail coulissant mesurant jusqu'à **8m** de long, **2,20m** de haut et pesant jusqu'à **500kg**.

CONTRÔLES DE SÉCURITÉ SUR LE PORTAIL

- Le rail de guidage doit être parfaitement rectiligne, horizontal et correctement fixé au sol.
- Le rail et les roues du portail doivent avoir une forme et des dimensions compatibles pour garantir une bonne fluidité du mouvement du portail et afin de supprimer tout risque de déraillement du portail.
- Le portail doit être arrêté en ouverture et en fermeture par des butées fixées solidement au sol afin que sa course soit délimitée et surtout afin de supprimer tout risque de déraillement du portail.
- La zone où sera fixé le motoréducteur ne doit pas être sujette à inondation. Sinon, prévoir à surélever le motoréducteur.
- Le portail motorisé est strictement réservé à un usage résidentiel pour un passage de véhicule.
- Le portail ne doit pas être installé dans un milieu explosif ou corrosif (présence de gaz, de fumée inflammable, de vapeur ou de poussière).
- Le portail ne doit pas être pourvu de systèmes de verrouillage (gâche, serrure, loquet...).
- Sans la motorisation, le portail doit être en bon état mécanique, correctement équilibré, s'ouvrir et se fermer sans résistance. Il est conseillé de graisser les galets de guidage et les roues porteuses.
- Vérifiez que les points de fixation des différents éléments sont situés dans des endroits à l'abri des chocs et que les surfaces sont suffisamment solides.
- Vérifiez que le portail ne possède aucune partie saillante dans sa structure.
- Si le portail est de type ajouré, il est impératif de placer un grillage ou un filet de protection afin qu'aucun élément ne puisse passer à traverser les barreaux du portail lorsque celui-ci est en mouvement ou de placer une barre palpeuse sur la zone de cisaillement.
- L'installation doit impérativement être équipée d'au moins deux glissières supérieures et elles doivent être parfaitement alignées pour garantir la stabilité du portail et ainsi éviter tout risque de renversement du portail.
- Le portail installé sans la motorisation doit être conforme aux exigences de la norme EN 13241-1.
- La motorisation ne peut pas être utilisée avec une partie entraînée incorporant un portillon.

C - INSTALLATION



LES RÈGLES DE SÉCURITÉ

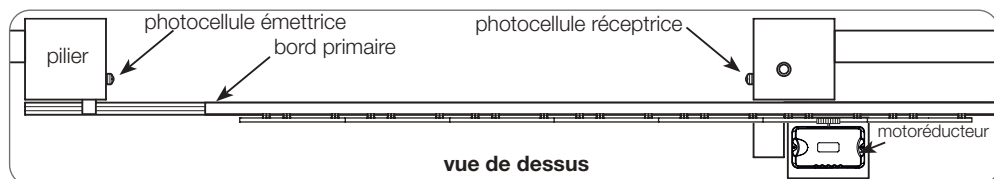
Le mouvement réel d'un portail peut créer pour les personnes, les marchandises et les véhicules se trouvant à proximité, des situations dangereuses qui, par nature, ne peuvent pas toujours être évitées par la conception. Les risques éventuels dépendent de l'état du portail, de la façon dont celui-ci est utilisé et du site de l'installation.

Après avoir vérifié que le portail à motoriser est conforme aux prescriptions données dans ce chapitre et avant de commencer l'installation, il est impératif de faire l'analyse des risques de l'installation afin de supprimer toute situation dangereuse ou de les signaler si elles ne peuvent pas être supprimées.

1 - ÉLIMINATION DES RISQUES

Au niveau du bord primaire

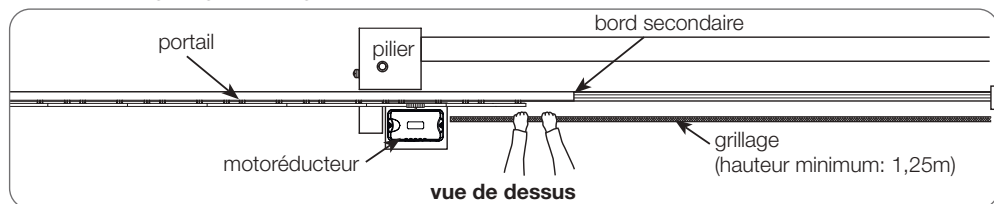
Il y a un risque d'écrasement entre le pilier et le bord primaire du portail lorsque celui-ci se ferme. Afin de diminuer ce risque, la motorisation possède un détecteur d'obstacle. Si le moteur doit forcer plus que ce à quoi il est autorisé (par réglage d'un seuil de sensibilité à l'effort), la motorisation s'arrête d'elle-même et libère la pression contre l'obstacle (personne ou véhicule). Il est aussi possible d'installer des photocellules pour détecter un passage de personne ou de véhicule pendant la fermeture.

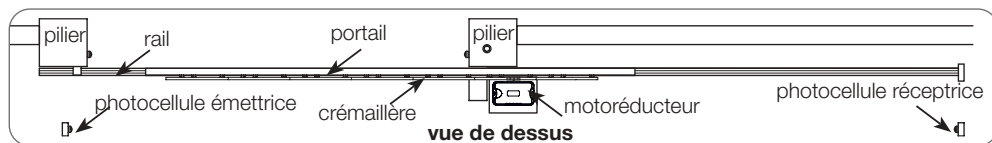


Au niveau du bord secondaire

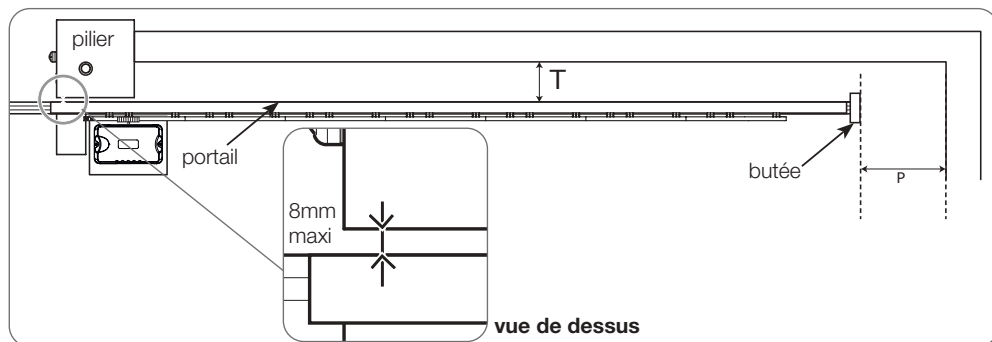
Suivant votre installation, il peut exister des risques de choc ou d'écrasement dans la zone de dégagement du portail. Dans ce cas, vous devez obligatoirement supprimer ces risques, en grillageant la zone de dégagement, ou en utilisant des photocellules.

Solution avec grillage (maillage 20 x 20mm maximum) :



Solution avec photocellules :


Afin de supprimer tout risque d'emprisonnement dans la zone de dégagement du portail, les distances de sécurité données dans le schéma ci-dessous, doivent être respectées.

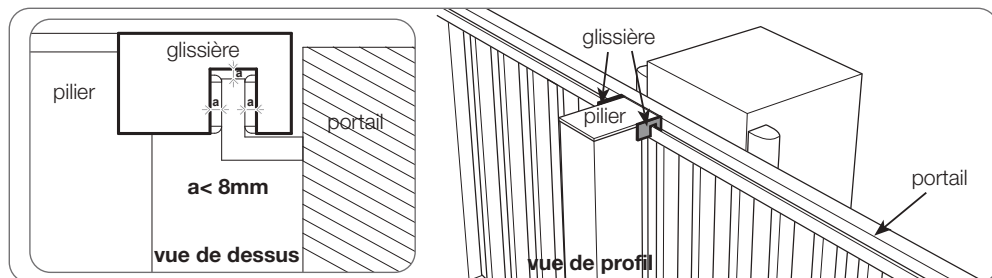


P = 500mm mini si T est supérieur à 100mm

P = 200mm mini si T est inférieur à 100mm

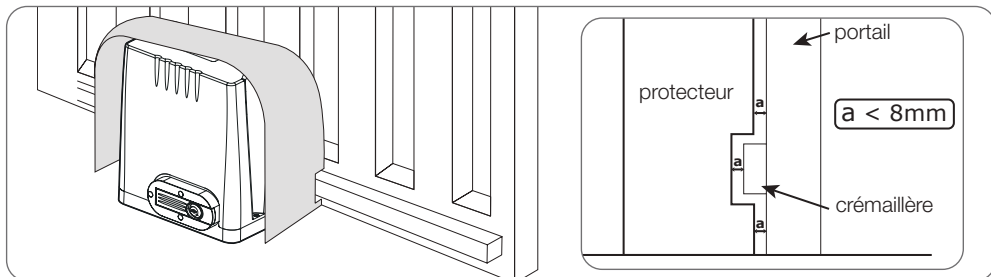
Au niveau des glissières supérieures

Il y a un risque d'entraînement des mains entre les glissières supérieures et le portail. Afin d'éviter ce risque, les distances de sécurité données dans le schéma ci-dessous doivent être respectées.


Entre la roue dentée et la crémaillère

Il y a un risque d'entraînement des mains entre la roue dentée et la crémaillère. Afin d'éviter ce risque, il est nécessaire de placer un protecteur (grillage, capot ...) sur le motoréducteur. Les distances de sécurité données dans le schéma ci-dessous doivent être respectées.

C - INSTALLATION

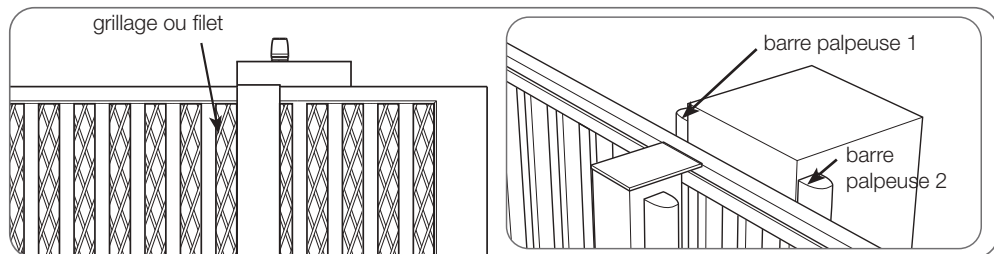


Entre les barreaux d'un portail ajouré et le pilier

Si le portail est de type ajouré, il y a risque de cisaillement entre les barreaux du portail et le pilier lorsque le portail s'ouvre.

Deux solutions pour supprimer ce risque :

- Installez un grillage ou un filet sur le portail. Le maillage doit être de 20 x 20mm maximum.
- Installez une ou deux barres palpeuses sur le pilier.



La barre palpeuse 2 est nécessaire si le pilier et le muret (ou clôture) ne sont pas alignés (comme sur le schéma) créant ainsi une zone d'écrasement entre le bord du pilier et un barreau du portail (les barres palpeuses utilisées doivent avoir une déformation suffisante entre le déclenchement et la position où le portail s'arrête effectivement (6 cm) (course résiduelle d'après la figure 3 de la EN 12978).

PRÉVENTION DES AUTRES RISQUES

L'organe de manoeuvre d'un interrupteur sans verrouillage doit être situé en vue directe de la partie entraînée mais éloigné des parties mobiles. Sauf s'il fonctionne avec une clé, il doit être installé à une hauteur minimale de 1,5 m et ne pas être accessible au public.

Après installation, s'assurer que les parties du portail ne viennent pas en débord au-dessus d'un trottoir ou d'une chaussée accessibles au public.

2 - FIXATION DES ÉLÉMENTS

L'installation doit être faite par du personnel qualifié et respectant toutes les indications données dans les «Avertissements généraux».

Avant de commencer l'installation, assurez-vous que :

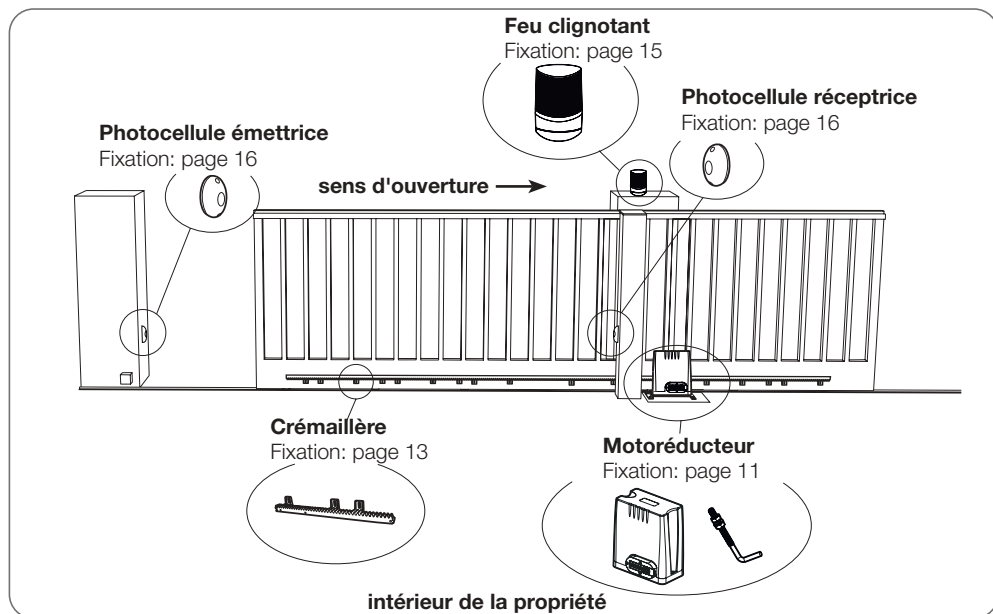
- Les risques sont réduits en suivant les préconisations du Chapitre «Analyse des risques».
- L'utilisation souhaitée a été correctement définie.
- Le portail est conforme aux spécifications données dans le Chapitre «Spécifications du portail à motoriser».

Les différentes étapes de l'installation doivent être faites dans l'ordre et en conformité avec les indications données.

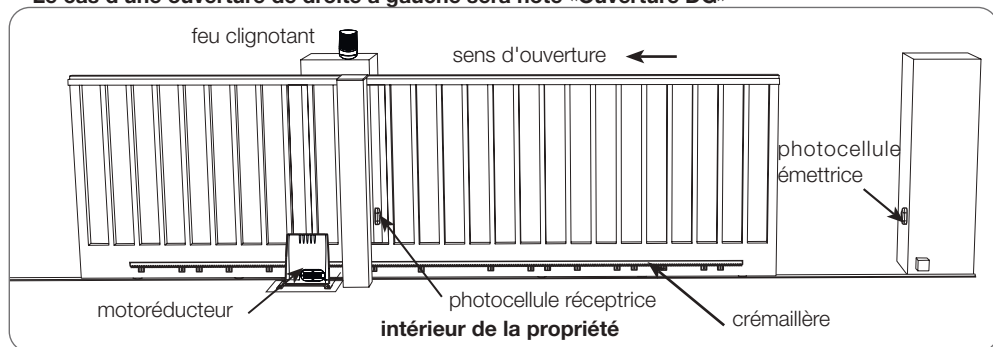
Installation des différents éléments

Note : à partir de maintenant et cela jusqu'à la fin de ce guide :

- Le cas d'une ouverture de gauche à droite sera noté «**Ouverture GD**»



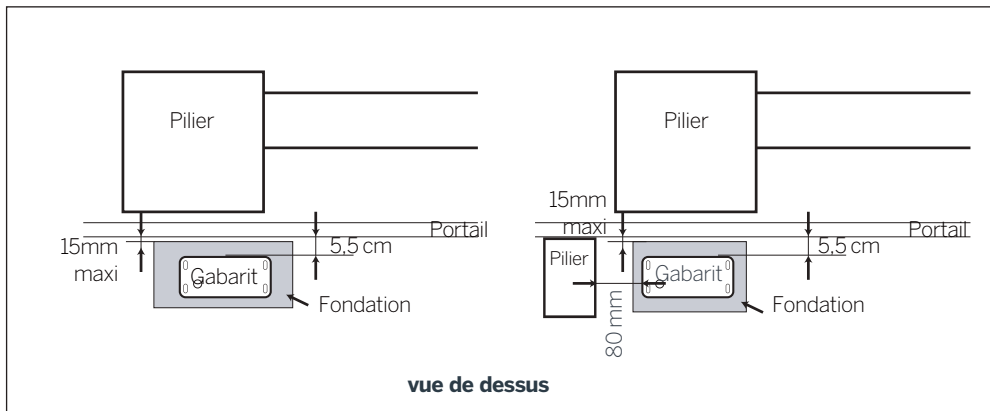
- Le cas d'une ouverture de droite à gauche sera noté «**Ouverture DG**»



2.1 - FIXATION DU MOTORÉDUCTEUR

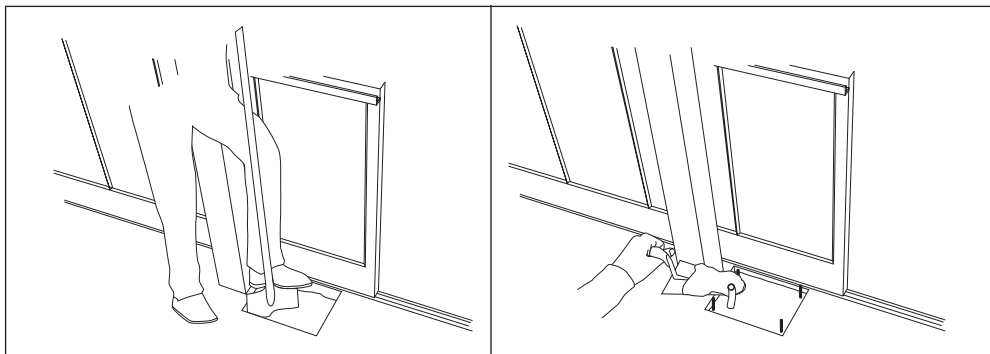
Une fondation doit être présente à l'endroit où sera fixé le moteur. Le type et les dimensions de la fondation dépendent de la nature du sol. Prévoyez un ou plusieurs passages de câble suivant les normes électriques en vigueur. La fondation doit être placée à 15 mm maximum du portail. Un gabarit de pose est fourni dans le kit pour faciliter l'installation, positionnez-le sur la fondation à 5.5 cm du portail.

C - INSTALLATION

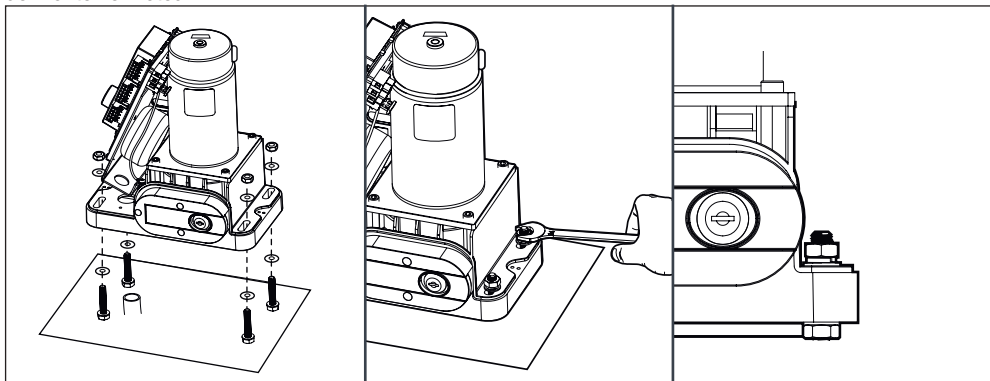


Le passage des câbles doit être conforme aux normes en vigueur (NFC 15-100). Soit le câble est à 80cm de profondeur avec grillage de signalisation rouge, soit le câble est passé dans un fourreau.

Placez la gaine de passage de câble ainsi que les broches de fixation au sol comme indiqué sur le schéma ci-dessous avant de couler le béton :



Les broches doivent correspondre au gabarit de pose fourni, attendez que le scellement soit bien sec avant de monter le moteur.

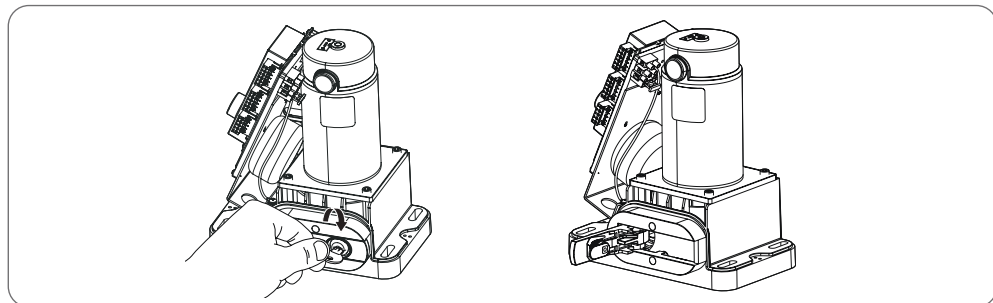


Lorsque le moteur est bien horizontal, serrez les contre-écrous pour bloquer l'écrou de serrage puis serrez les écrous de serrage pour maintenir le moteur en position.

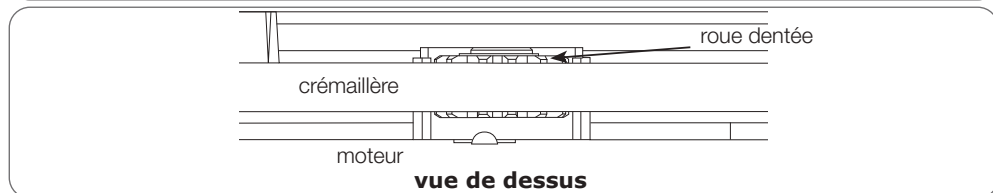
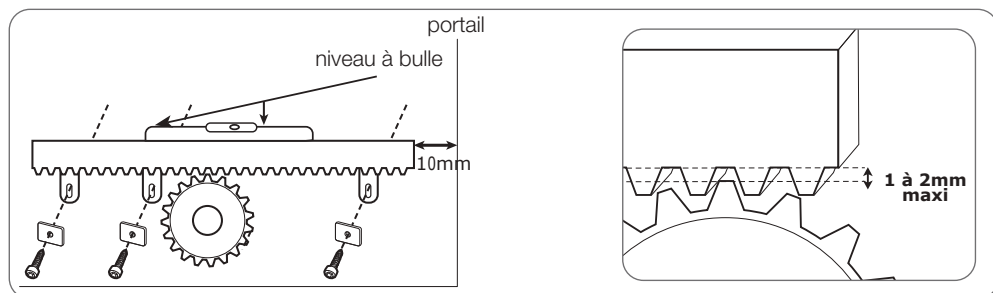
2.2 - FIXATION DE LA CRÉMAILLÈRE

Afin de pouvoir manoeuvrer le portail manuellement pendant l'installation de la crémaillère, il est préférable de débrayer le motoréducteur comme suit :

- Introduisez la clé prévue à cet effet dans le logement du dispositif de déverrouillage.
- Tournez dans le sens des aiguilles d'une montre pour déverrouiller le levier.
- Puis retirez le levier comme indiqué dans le schéma.

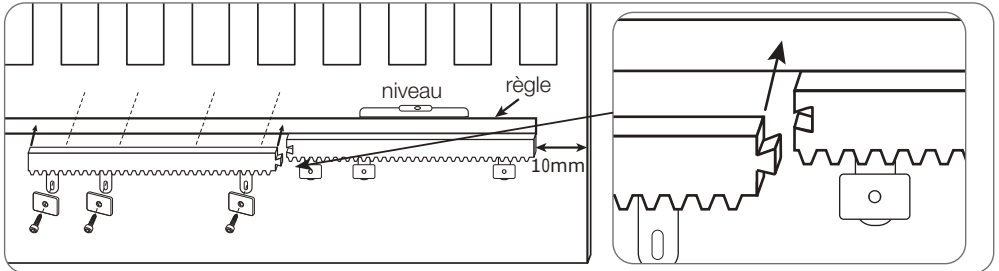


- Ouvrez complètement le portail.
- Fixez un premier élément de crémaillère (Item 2) sur une partie rigide du portail. Commencez par une extrémité, cet élément doit être parfaitement de niveau et centré sur la roue dentée du motoréducteur. L'extrémité de l'élément doit être à 10mm du bord du portail. Laissez une distance de 1 à 2mm maximum entre la crémaillère et la roue dentée du motoréducteur.



C - INSTALLATION

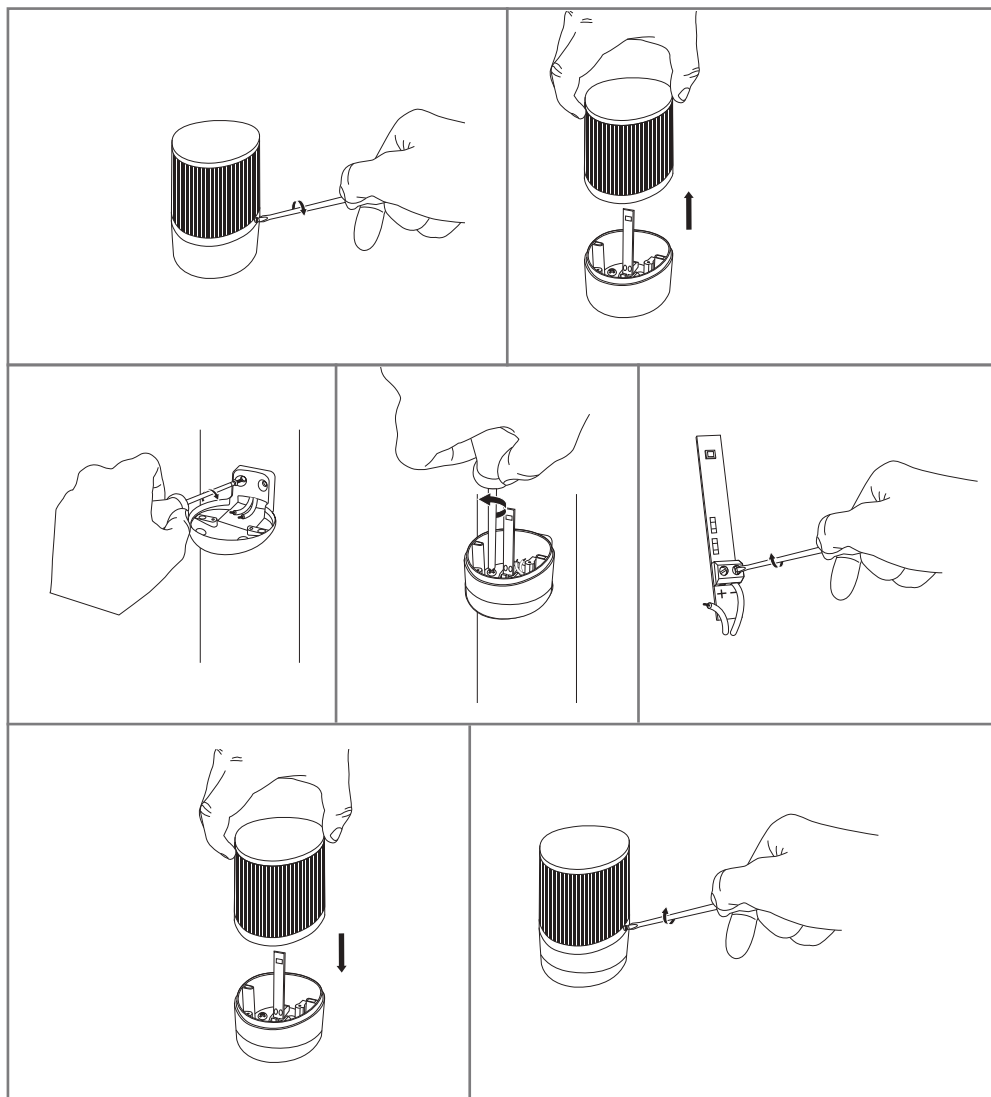
- À l'aide d'une règle et d'un niveau à bulle, assemblez et fixez les autres éléments de crémaillère sur le portail. Une fois fixés, tous les éléments doivent être parfaitement alignés et de niveau.



3 - FIXATION DU FEU CLIGNOTANT

Le feu clignotant doit être fixé en haut du pilier sur lequel est fixé le coffret de commande et doit être visible de l'intérieur comme de l'extérieur.

- À l'aide d'un tournevis, ouvrir le feu clignotant en dévissant les 2 vis qui maintiennent la partie supérieure de feu clignotant.
- Fixer la base du feu clignotant sur le pilier.
- Connecter un câble de la longueur nécessaire et de section d'au moins 0,5mm² en le faisant passer par le presse étoupe.
- Replacer la partie supérieure du feu clignotant, puis replacer les 2 vis.



4 - POSE DU JEU DE PHOTOCELLULES

Notes importantes :

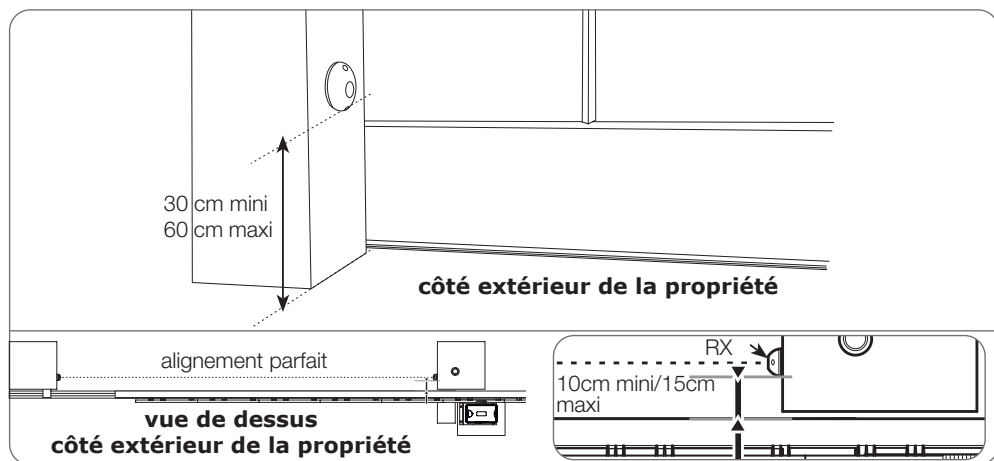
- Les photocellules doivent être parfaitement alignées et parallèles.
- Les photocellules réceptrices (RX est inscrit à l'arrière) doivent être fixées du même côté du portail que le motoréducteur.

Pour les photocellules extérieures :

C - INSTALLATION

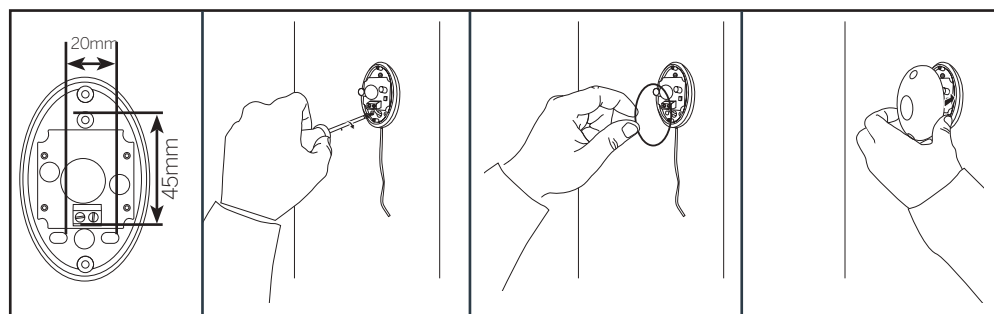
La surface des piliers où seront fixées les photocellules doit être parfaitement plate afin de pouvoir aligner convenablement le faisceau infrarouge des photocellules.

Les photocellules doivent être placées à une hauteur comprise entre 30 et 60cm par rapport au sol.



Fixation :

- Fixez les photocellules sur les piliers.
- Ouvrez les photocellules en retirant les 2 caches vis puis les 2 vis.
- Positionnez la photocellule en position verticale à l'emplacement défini.
- Marquez la position des deux trous de fixation et la position du trou pour le passage du câble.

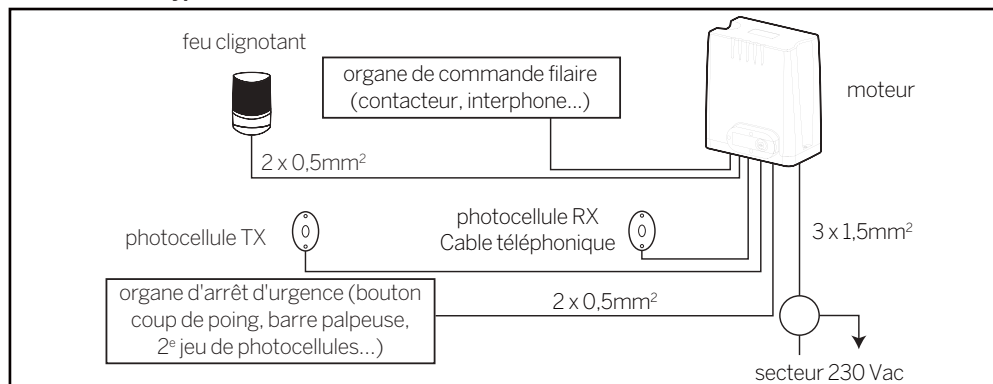


5 - BRANCHEMENTS

Consignes de sécurité :

Tous les branchements électriques doivent être faits hors tension (disjoncteur de protection en position OFF). Ces branchements doivent être faits par un électricien qualifié.

Raccordement type

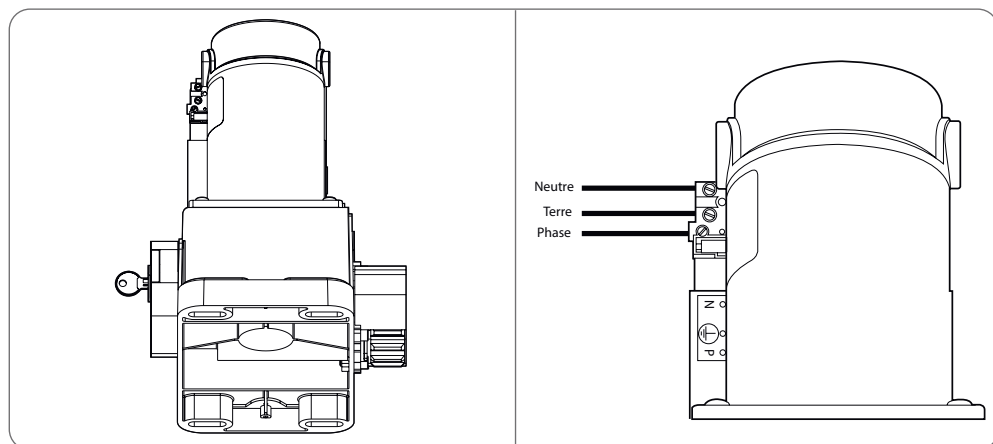


Raccordement au secteur

- Effectuez les branchements au bornier situé à l'arrière de la carte électronique en utilisant du câble 2x1,5mm² minimum.

Notes importantes :

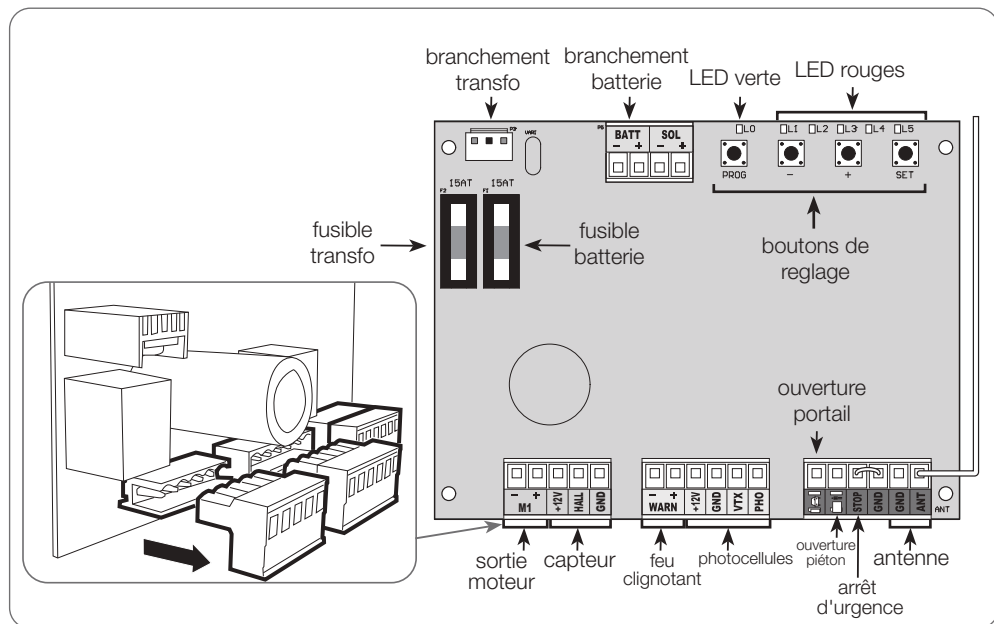
La ligne électrique utilisée doit être exclusivement réservée pour alimenter la motorisation de portail et protégée par un fusible ou disjoncteur (6A mini, 16A maxi) et d'un dispositif différentiel (30mA). Elle doit être conforme aux normes de sécurité électrique en vigueur.



- Le câble d'alimentation 230V doit être de type HO5RN-F.

6 - CARTE ELECTRONIQUE DE COMMANDE

Pour faciliter les branchements, tous les borniers sont démontables.



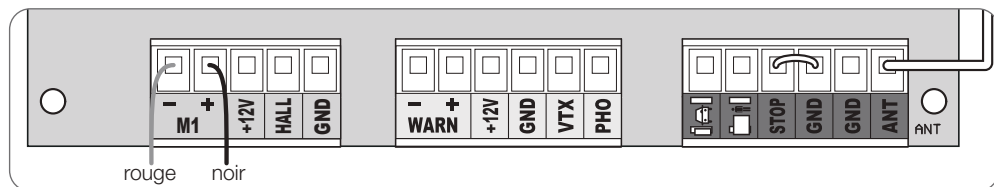
7 - LA POLARITÉ MOTEUR

Le moteur est déjà connecté à la carte électronique, mais son sens de branchement dépend du sens d'ouverture du portail («**ouverture GD**», «**ouverture DG**»)

Si l'ouverture doit s'effectuer de gauche vers la droite (cas «**ouverture GD**») = il n'y a rien à faire.

(Le fil rouge du moteur va sur le + et le fil noir sur le -).

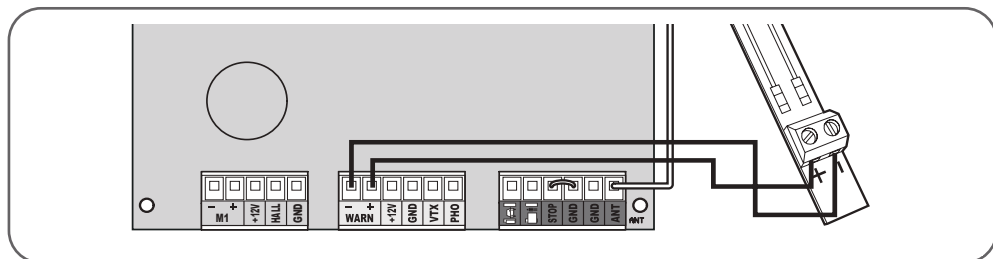
Si l'ouverture doit s'effectuer de droite vers la gauche (cas «**ouverture DG**»), inversez la polarité de branchement du moteur comme indiqué ci-dessous :



8 - LE FEU CLIGNOTANT

- Connectez les fils du feu clignotant au bornier comme le montre le schéma ci-dessous et rebranchez le bornier.
- Respectez la polarité.

- Utilisez du câble de section 2 x 0,5mm² au minimum.

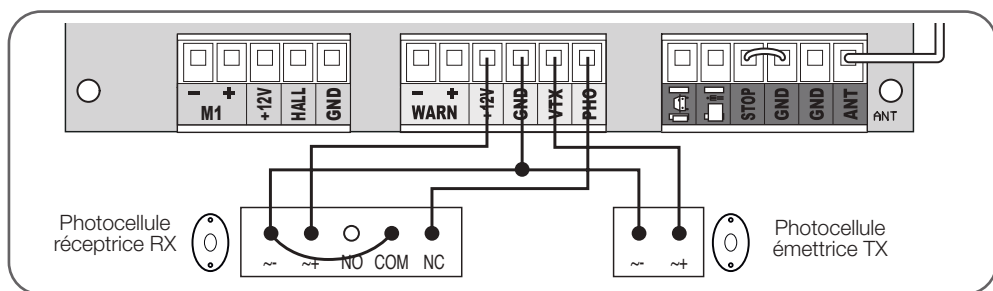


9 - LES PHOTOCÉLULES

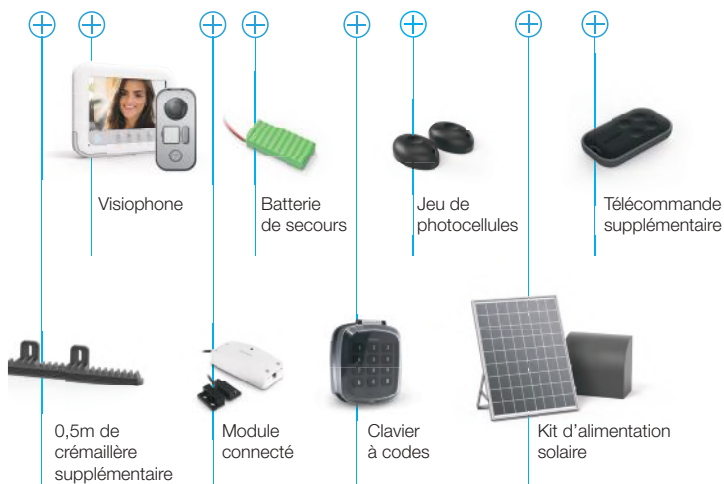
Attention : Effectuer les branchements des photocellules avec la motorisation hors tension.

- Débranchez le bornier amovible, connectez les fils des photocellules au bornier comme le montre le schéma ci-dessous puis rebranchez le bornier.

En branchant des photocellules de cette manière, le système réagit à une coupure du faisceau infrarouge uniquement pendant la fermeture.



10 - ACCESSOIRES EN OPTION



C - INSTALLATION

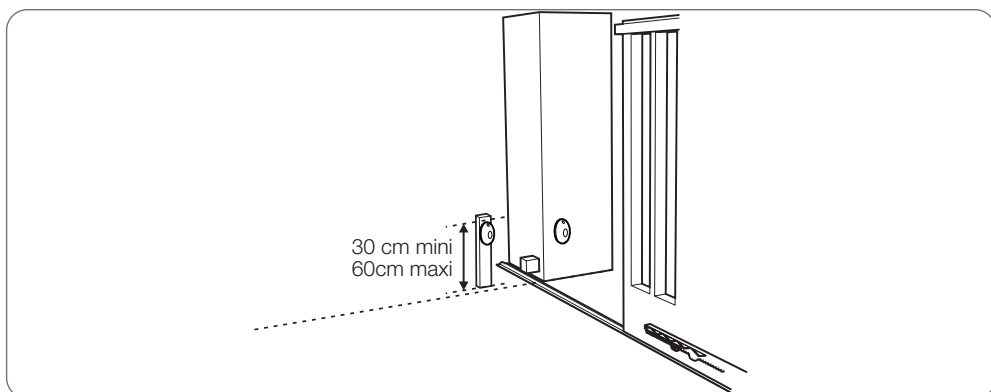
10.1 - PHOTOCELLULES SUPPLÉMENTAIRES

Dans le cadre d'une utilisation avec le portail non visible, il est obligatoire d'installer un deuxième jeu de photocellules afin d'empêcher l'ouverture du portail lorsqu'un élément (voiture, personne, ...) est derrière le portail.

Installation

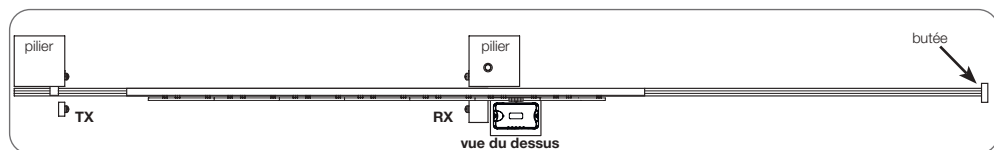
Les photocellules doivent être parfaitement alignées et parallèles.

Les supports utilisés pour fixer les photocellules doivent être correctement fixés au sol et parfaitement alignés. Les photocellules doivent être placées exactement à la même hauteur par rapport au sol et cette hauteur doit être comprise entre 30 et 60 cm.



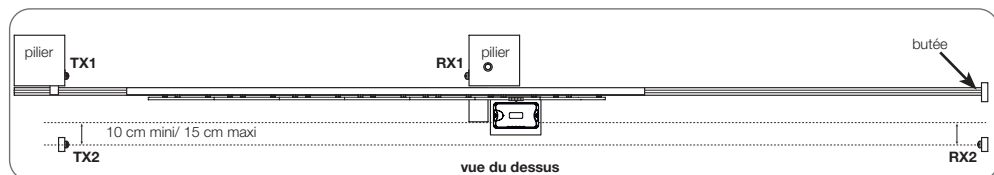
Protection bord primaire

En branchant des photocellules de cette manière, le système réagit à une coupure de l'un ou l'autre des faisceaux infrarouges uniquement pendant la fermeture.

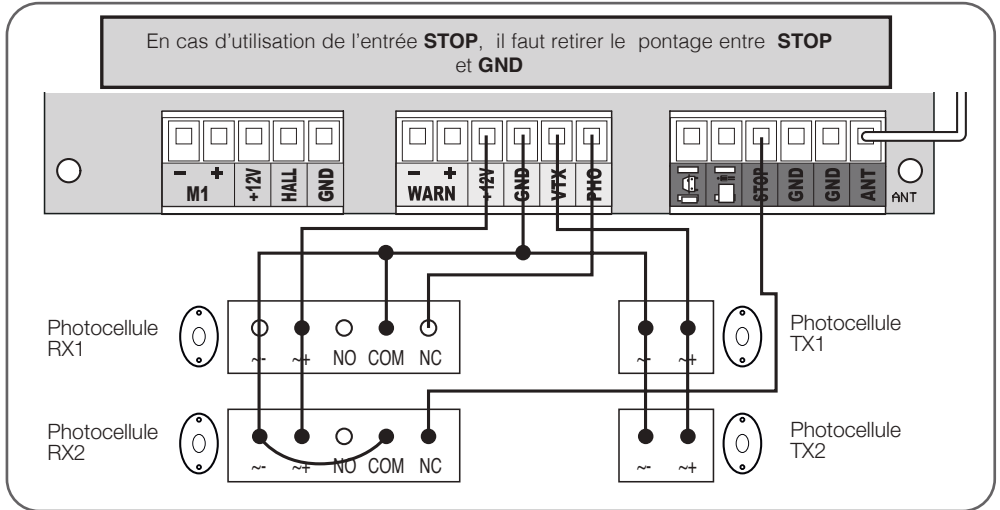


Protection bords primaires et secondaires

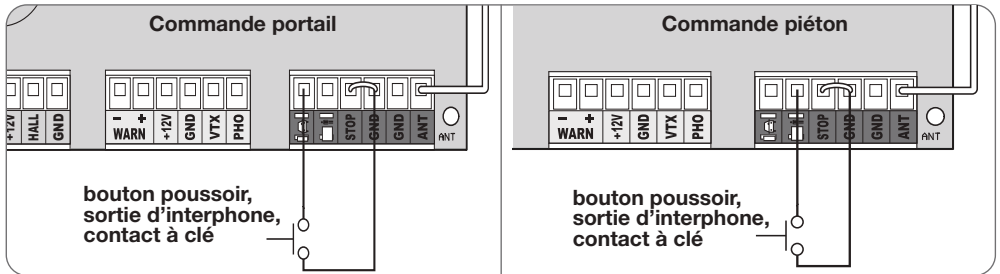
Dans le cas précédent, le deuxième jeu ne peut pas être monté pour protéger le bord secondaire du portail pendant l'ouverture. Pour ce type de fonctionnement, brancher le deuxième jeu de photocellules sur l'entrée «**arrêt d'urgence**» comme montré ci-dessous :



En branchant les photocellules de cette manière, le système réagit à une coupure de l'un ou l'autre des faisceaux infrarouges pendant la fermeture, et du faisceau bord secondaire en ouverture.



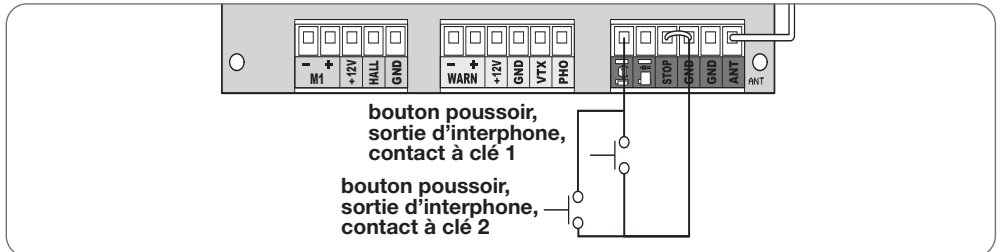
10.2 - ORGANES DE COMMANDE SUPPLÉMENTAIRES



Remarque :

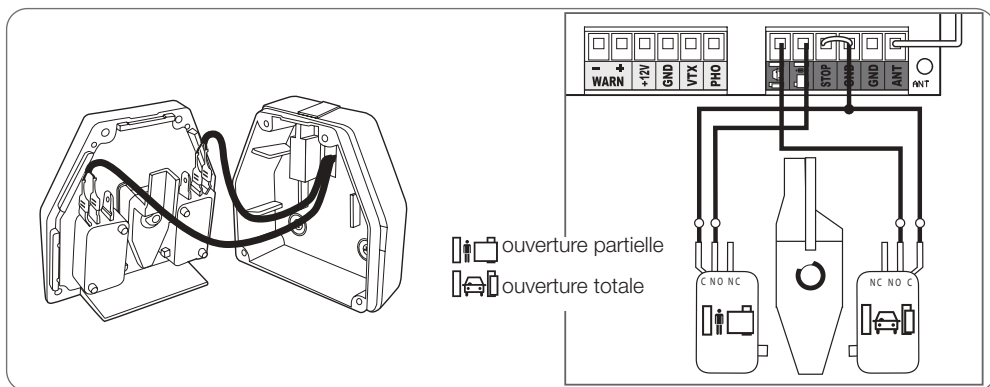
Ces organes de commande doivent être des **contacts secs normalement ouverts**.

Il est possible d'utiliser plusieurs organes de commande filaires sur la même entrée, pour cela il faut les brancher en parallèle :



C - INSTALLATION

10.3 - LE SÉLECTEUR A CLÉ

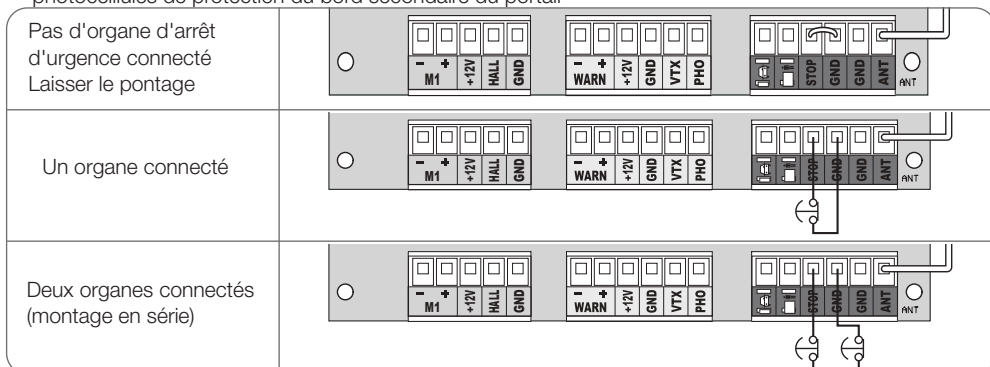


10.4 - LES ORGANES D'ARRÊT D'URGENCE

L'entrée pour les organes d'arrêt d'urgence est de type contact sec normalement fermé. **Dans le cas où aucun organe d'arrêt d'urgence n'est installé, il est impératif de laisser le pontage fermant le contact entre STOP et GND.**

Exemples d'organes d'arrêt d'urgence :

- coup de poing d'arrêt d'urgence
- barre palpeuse
- photocellules de protection du bord secondaire du portail



10.5 - LE KIT D'ALIMENTATION SOLAIRE

Cette motorisation peut être complètement alimentée par l'énergie solaire.

Pour cela, il existe un kit à batterie et panneau solaire à connecter en remplacement de l'alimentation 230V.

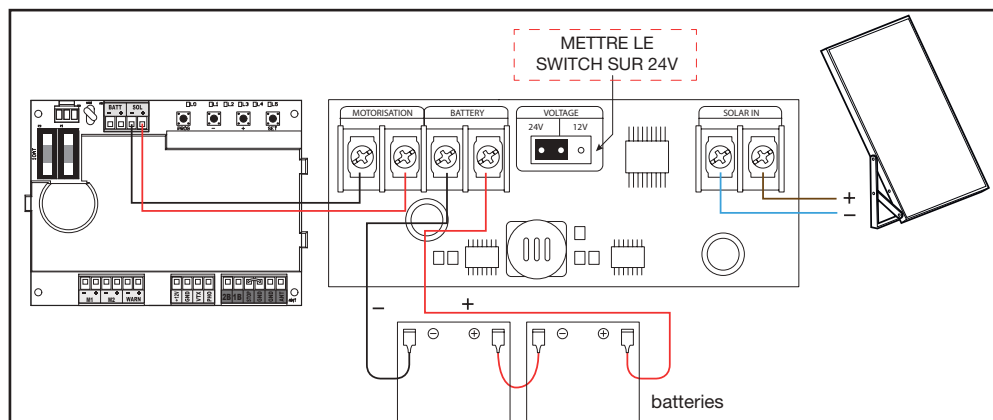
Attention : il est indispensable de débrancher l'alimentation 230 V lorsque le kit d'alimentation solaire est connecté.

Pose du panneau solaire et de la batterie : se référer à la notice du kit d'alimentation solaire.

Branchements

La sortie du kit solaire se connecte à l'entrée « SOL » de la carte de la motorisation. Ne rien brancher sur BATT - /+ de la carte.

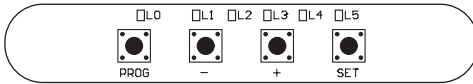
Attention de bien respecter la polarité, donc de suivre scrupuleusement le schéma de branchement. En cas de doute, veuillez consulter la notice du kit solaire



D - MISE EN FONCTIONNEMENT

1 - INTERFACE DE RÉGLAGES

Voyants



L0 = Led verte éteinte quand la carte est en veille.

L1 à L5 = Leds rouges pour afficher des informations concernant les réglages, les événements (ou erreurs) ou l'état de la batterie.

Boutons

PROG = Entrer ou sortir des menus de réglages.

«←» / «→» = Sélection d'un item, réglage d'une valeur, navigation dans l'historique d'événements.

SET = Entrer dans des sous-menus, valider un réglage, visualisation tension de batterie ou historique événements, entrée pilotage manuel.

Remarques importantes :

- Il est possible d'effectuer un appui court sur un bouton (bouton enfoncé moins de 1 seconde) ou un appui long (bouton enfoncé 3 secondes). Dans ce qui suit, lorsque l'on écrira par exemple «**appuyer sur le bouton PROG**», il s'agira d'un appui court (impulsion simple) sur ce bouton. Lorsque l'on écrira «**appuyer 3s sur le bouton PROG**» ou «**PROG 3s**», il s'agira cette fois d'un appui long.
- Dans ce qui suit, les manipulations à effectuer sur les boutons sont décrites à partir du **MENU 0**. C'est le menu d'affichage qui est juste après la mise sous tension par exemple, juste après un mouvement du portail (avant la mise en veille) ou même quand la carte est en veille (dans ce cas la LED L0 verte est éteinte).
- Pour être sûr d'être au **MENU 0** de l'affichage, appuyer 2 ou 3 fois sur **PROG**, la LED verte devrait être seule allumée.

Sans action de l'utilisateur sur un bouton pendant 15 secondes, le système retourne automatiquement en MENU 0.

2 - RÉGLAGES SIMPLES

2.1 - STRUCTURATION DU MENU

Après la mise sous tension, l'affichage doit être le suivant (**MENU 0**)

L1	L2	L3	L4	L5
<input type="checkbox"/>	<input type="checkbox"/>	<input type="checkbox"/>	<input type="checkbox"/>	<input type="checkbox"/>

Toutes les LED sont éteintes sauf la LED verte

- Si la LED verte n'est pas allumée, appuyer sur **PROG**.
- Si ce n'est pas le cas = il s'agit d'un code d'erreur (voir paragraphe «Historique événement et code d'erreur»).

(Typiquement, un code d'erreur s'affiche si la carte n'a pas détecté de photocellules au moment de la mise sous tension. Cela ne gêne en rien le fonctionnement de la carte, il s'agit seulement d'une information).

A partir de là, en appuyant 3s sur PROG, on entre dans le menu des réglages de base (MENU 1)

- Ce menu comporte 5 items représentés par les 5 LED rouges. Quand on entre dans ce menu, la LED rouge L1 est allumée car l'item 1 est sélectionné par défaut.
- Utiliser les boutons «←» et «→» (par appui court) permet de déplacer la LED allumée et donc de sélectionner 1 item parmi les 5 suivants :

L1	L2	L3	L4	L5
<input checked="" type="checkbox"/>	<input type="checkbox"/>	<input type="checkbox"/>	<input type="checkbox"/>	<input type="checkbox"/>

L1 = Auto-apprentissage

L2 = Programmation/effacement télécommande

L3 = Réglage de la force

L4 = Réglage du mode de fonctionnement (fermeture semi-auto, fermeture automatique, mode collectif)

L5 = Temps de temporisation avant fermeture automatique

Lorsque 1 item est sélectionné (la LED rouge correspondante est donc allumée), en appuyant sur SET, on peut soit :

- Lancer une action (auto-apprentissage).
- «entrer» dans un réglage (Réglage force, mode de fonctionnement, temporisation).
- «entrer» dans un sous-menu (Programmation/effacement des télécommandes). Ce dernier item est appelé sous-menu, car il contient 3 items (programmation commande portail, programmation commande piéton, effacement).

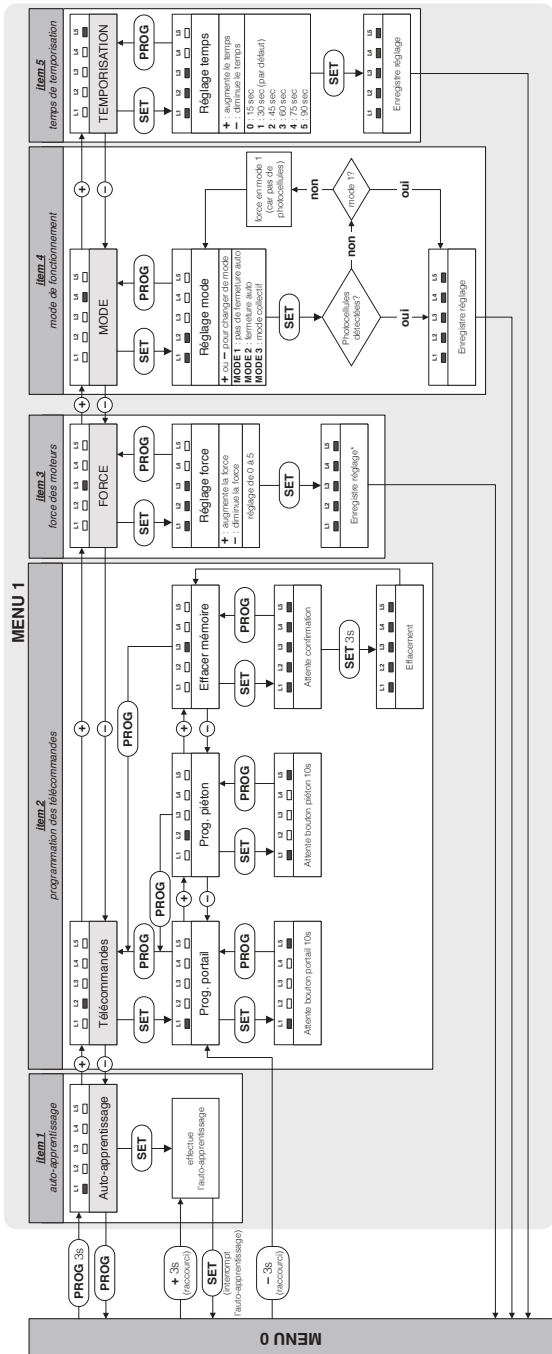
L1	L2	L3
<input checked="" type="checkbox"/>	<input type="checkbox"/>	<input type="checkbox"/>

- Pour revenir en arrière, par exemple passer du sous-menu télécommande au **MENU 1**, il faut appuyer sur **PROG**.
- Si on appuie sur **PROG** en étant dans le **MENU 1** on sort complètement et on revient au **MENU 0**.

D - MISE EN FONCTIONNEMENT

La structure complète du menu de niveau 1 est représentée par un des 4 boutons nommés par un des 4 boutons représentés un appui sur ce bouton (court ou long si c'est précisé 3s).

2.1.1 - MENU DES RÉGLAGES SIMPLES (MENU 1)



D - MISE EN FONCTIONNEMENT**2.2 - PROCÉDURE D'ALIGNEMENT DES PHOTOCÉLULES**

La carte électronique de cet automatisme se met en veille au bout de 1 minute sans aucune action.

En veille, les photocellules ne sont plus alimentées.

- Pour prolonger le temps de «réveil», donner une impulsion sur un des boutons.

Quand les photocellules sont alimentées, un voyant rouge est allumé à l'intérieur de chacune.

Quand les photocellules ne sont pas alignées, un deuxième voyant s'allume dans la photocellules RX.

Quand les photocellules sont alignées, un seul voyant rouge s'allume à l'intérieur de la photocellule RX.

- Passer la main devant pour masquer le faisceau infrarouge, le deuxième voyant s'allume puis s'éteint. Un clic de relais est audible au changement d'état.

2.3 - AUTO-APPRENTISSAGE**Rôle de l'auto-apprentissage**

Pour que la carte apprenne les moteurs qui sont connectés et la course à parcourir par les battants, il faut lancer l'autoapprentissage.

De plus, si certains réglages sont modifiés (force, temps de réaction à l'obstacle), il est obligatoire de refaire un auto-apprentissage.

IMPORTANT :

- Avant de procéder à l'auto-apprentissage, on peut vérifier que le portail s'ouvre bien dans le bon sens (pilotage manuel)
- Appuyez sur **SET** pendant 3 secondes puis,
- Maintenir «+» enfoncé › le portail doit s'ouvrir › relâchez le bouton.
- Maintenir «-» enfoncé › le portail doit se fermer › relâchez le bouton.

Si le portail s'ouvre au lieu de se fermer = c'est que le moteur est branché à l'envers.

- Déconnecter l'alimentation et corriger le problème (voir «**polarité moteur**» chapitre «**branchements**»).
- Si le portail s'ouvre dans le bon sens › appuyez sur **PROG** pour quitter le pilotage manuel.

SÉCURITÉ

S'assurer qu'il n'y ait personne dans l'aire de mouvement du portail pendant toute la période de mise en service et toute la période d'essais.

Lancement de l'auto-apprentissage

- Appuyer sur «+» pendant 3 secondes.

Il est possible d'interrompre à tout moment l'auto-apprentissage en appuyant sur **SET**.

Déroulement de l'auto-apprentissage

- Le feu clignotant se met en route (1 clignotant par seconde).
- **Phase 0** : détection butée de fermeture
Le portail se ferme jusqu'en butée de fermeture.
- **Phase 1** : mesure longueur d'ouverture
Le portail s'ouvre jusqu'en butée d'ouverture.
- **Phase 2** : mesure longueur de fermeture
Le portail se ferme jusqu'en butée de fermeture.

Erreur pendant l'auto-apprentissage

Si l'auto-apprentissage ne fonctionne pas comme décrit ci-dessus, et s'arrête plus tôt que prévu (les moteurs et le feu clignotant sont stoppés), les LED rouges sont pour certaines allumées, et pour les autres éteintes. La configuration des LED rouges qui sont allumées donne un code d'erreur et permet à l'installateur de connaître l'origine de l'incident qui s'est produit.

Voici un tableau qui renseigne les codes d'erreur d'auto-apprentissage :

□ : LED **éteinte**

■ : LED **allumée**

Attention à ne pas confondre les codes d'erreur d'auto-apprentissage avec les événements qui peuvent se produire pendant le fonctionnement normal et qui sont renseignés de la même manière par une combinaison de LED rouges allumées/éteintes.

L1	L2	L3	L4	L5	Signification
□	□	□	□	□	Toutes les LED sont éteintes, l'auto-apprentissage a réussi.
□	□	□	□	■	Le moteur n'est pas branché à la carte électronique.
□	□	□	■	□	Le moteur a tourné 60 secondes en ouverture sans que le portail ne trouve une butée, ce n'est pas normal.

D - MISE EN FONCTIONNEMENT

L1	L2	L3	L4	L5	Signification
<input type="checkbox"/>	<input type="checkbox"/>	<input type="checkbox"/>	<input checked="" type="checkbox"/>	<input checked="" type="checkbox"/>	Le moteur a tourné 60 secondes en fermeture sans que le portail ne trouve une butée, ce n'est pas normal.
<input type="checkbox"/>	<input type="checkbox"/>	<input checked="" type="checkbox"/>	<input type="checkbox"/>	<input type="checkbox"/>	Le moteur a tourné moins de 3 secondes pour ouvrir le portail, ce n'est pas normal. Est-ce que le portail peut s'ouvrir et se fermer librement?
<input type="checkbox"/>	<input type="checkbox"/>	<input checked="" type="checkbox"/>	<input type="checkbox"/>	<input checked="" type="checkbox"/>	Le moteur a tourné moins de 3 secondes pour fermer le portail, ce n'est pas normal. Est-ce que le portail peut s'ouvrir et se fermer librement?
<input type="checkbox"/>	<input type="checkbox"/>	<input checked="" type="checkbox"/>	<input checked="" type="checkbox"/>	<input type="checkbox"/>	Le moteur tourne dans le vide, vérifiez que le moteur est embrayé.
<input type="checkbox"/>	<input type="checkbox"/>	<input checked="" type="checkbox"/>	<input checked="" type="checkbox"/>	<input checked="" type="checkbox"/>	Le portail n'a pas parcouru la même distance en ouverture et en fermeture (au moins 12mm d'écart).
<input type="checkbox"/>	<input checked="" type="checkbox"/>	<input type="checkbox"/>	<input type="checkbox"/>	<input type="checkbox"/>	L'auto-apprentissage a été interrompu par l'utilisateur.

2.4 - PROGRAMMATION DES TÉLÉCOMMANDES

Il est possible de commander l'ouverture totale ou partielle (piéton) du portail.

Sur une télécommande, il est possible de décider quel bouton servira à la commande du portail et quel bouton servira à la commande du piéton.

2.4.1 - PROGRAMMATION VIA LA CARTE

Remarque :

Il est possible de programmer une télécommande une fois, puis d'utiliser la fonction «copie» qui permet de programmer des télécommandes supplémentaires sans toucher à la carte électronique, mais uniquement en utilisant une télécommande déjà programmée. (Cela est utile lorsque l'on se procure des télécommandes supplémentaires pour les programmer sans avoir à ouvrir le motoréducteur).

Programmation d'un bouton pour la commande OUVERTURE TOTALE

- Appuyer 3 secondes sur «-», L1 s'allume.
- Appuyer sur **SET**, L1 et L5 s'allument alternativement.
- Dans les 10 secondes qui suivent, appuyer sur le bouton de télécommande à mémoriser.
 - Si les LED rouges s'allument toutes pendant 1 seconde = la mémorisation s'est bien passée.
 - Si les LED rouges s'allument toutes en clignotant 3 fois = le système a dépassé les 10 secondes d'attente sans recevoir quelque chose de valide, recommencer la programmation.

Programmation d'un bouton pour la commande OUVERTURE PARTIELLE

- Appuyer 3 secondes sur «-», L1 s'allume.
- Appuyer sur «+», L1 s'éteint, L2 s'allume.
- Appuyer sur **SET**, L1 et L5 s'allument alternativement.
- Dans les 10 secondes qui suivent, appuyer sur le bouton de télécommande à mémoriser.
 - Si les LED rouges s'allument toutes pendant 1 seconde = la mémorisation s'est bien passée.
 - Si les LED rouges s'allument toutes en clignotant 3 fois = le système a dépassé les 10 secondes d'attente sans recevoir quelque chose de valide, recommencer la programmation.

2.4.2 - PROGRAMMATION PAR COPIE

A partir d'une télécommande déjà mémorisée, on peut mémoriser d'autres télécommandes (fonction «copie»).

Pour chaque nouvelle télécommande à mémoriser, suivre la procédure suivante

- Se placer à proximité de la motorisation de portail.
- Appuyez simultanément sur les deux boutons du bas de la télécommande déjà en mémoire › jusqu'à ce que le feu clignotant s'allume (environ 6 secondes).
- Appuyez sur n'importe quel bouton de la nouvelle télécommande › le feu clignotant clignote 3 fois plus s'éteint.

La nouvelle télécommande est désormais mémorisée (les boutons auront la même fonction que la télécommande originale).

D - MISE EN FONCTIONNEMENT**2.4.3 - EFFACEMENT DE TOUTES LES TÉLÉCOMMANDES**

Pour déprogrammer tous les boutons de télécommande appris, suivre la procédure suivante

- Appuyer 3 secondes sur «←», L1 s'allume.
- Appuyer sur «+» 2 fois, L1 s'éteint et L3 s'allume.
- Appuyer sur **SET**, les 5 LED rouges s'allument.
- Appuyer 3 secondes sur **SET**, toutes les LED s'éteignent et s'allument pour confirmer l'opération.

2.5 - FORCE DES MOTEURS

Ce système contrôle la force du moteur en limitant la puissance maximum qu'il peut absorber. Dans la plupart des cas, il n'est pas nécessaire de changer ce réglage.

La force est réglable de 0 à 5 et est réglée par défaut à 3.

Cependant, si le portail est très lourd, ou que les frottements dus aux rails de guidage sont trop importants, la force peut ne pas être suffisante. Dans ce cas, il est nécessaire d'augmenter la force. Après avoir fait l'auto-apprentissage et programmé un bouton de télécommande, lancez une ouverture totale du portail, pour voir s'il s'ouvre en entier et sans donner l'impression de peiner.

Si ce n'est pas le cas, augmenter la force.

Remarque :

Pour satisfaire aux exigences de la norme EN 12453, il peut être nécessaire de changer la force des moteurs.

Pour régler la force, suivre la procédure suivante

- Appuyer 3 secondes sur **PROG**, L0 clignote 1 fois et L1 s'allume.
- Appuyer sur «+» 2 fois, L3 s'allume à la place de L1.
- Appuyer sur **SET**, le nombre de LED allumées indique alors la valeur de force réglée.
- Utiliser les boutons «→» et «+» pour changer la force et valider avec le bouton **SET**, toutes les LED s'allument et s'éteignent pour confirmer l'opération.

ATTENTION : si le réglage de la force est modifié, il sera impératif de recommencer un auto-apprentissage.

2.6 - MODE DE FONCTIONNEMENT

Cet automatisme de portail possède 3 modes de fonctionnement.

Mode semi-automatique (mode 1) (par défaut)

- Portail fermé -> une impulsion sur la commande portail ouvre le portail.
- Portail ouvert -> une impulsion sur la commande portail ferme le portail.

Pendant que le portail est en mouvement, il est possible de le stopper en appuyant sur une commande (totale ou partielle).

En appuyant à nouveau sur la commande portail, le portail repart en sens inverse.

Mode fermeture automatique (mode 2)

- Portail fermé : une impulsion sur la commande (totale ou partielle) ouvre le portail, celui-ci reste ouvert un certain temps (temps réglable, voir «[Temps de temporisation](#)»), puis se ferme automatiquement.

Pendant la temporisation, il est possible d'annuler la fermeture automatique en appuyant sur une commande (totale ou partielle). Le portail reste ouvert, et il faudra appuyer sur la commande portail pour le fermer.

Pendant que le portail est en mouvement, il est possible de le stopper en appuyant sur une commande (totale ou partielle).

En appuyant à nouveau sur une commande, le portail repart en sens inverse.

Mode collectif (mode 3)

Ce mode est utilisé pour un portail à accès collectif.

- Portail fermé : une impulsion sur la commande portail ouvre le portail, celui-ci reste ouvert un certain temps (temps réglable, voir «[Temps de temporisation](#)»), puis se referme automatiquement.

À la différence du mode fermeture automatique :

- Si l'on appuie sur une commande pendant l'ouverture, celle-ci n'est pas prise en compte.
- Si l'on appuie sur une commande pendant la temporisation, au lieu d'annuler la fermeture automatique, la temporisation redémarre à 0.
- Si l'on appuie sur une commande pendant la fermeture, le portail s'arrête, se rouvre et démarre la temporisation de la fermeture automatique.

On ne peut commander que l'ouverture totale, donc la commande partielle ne fonctionne pas.

D - MISE EN FONCTIONNEMENT

Pour choisir le mode de fonctionnement, il faut régler une valeur allant de 1 à 3, suivre la procédure suivante

- Appuyer 3 secondes sur **PROG**, L0 clignote 1 fois et L1 s'allume.
- Appuyer sur «+» 3 fois, L4 s'allume à la place de L1.
- Appuyer sur **SET**, le nombre de LED allumées indique alors le mode de fonctionnement déjà réglé (mode 1 par défaut).
- Pour changer le mode de fonctionnement, utiliser les boutons «←» et «+», puis valider avec le bouton **SET**.

Au moment de cette validation, le système détecte si des photocellules sont présentes ou non.

En effet, les modes 2 et 3 nécessitent obligatoirement la présence de photocellules pour protéger le passage lors d'une fermeture automatique (§5.5.1 de la norme NF EN 12453).

Si des photocellules n'ont pas été détectées alors que l'on a réglé le mode 2 ou 3, le système remet le mode 1 en allumant uniquement la LED L1.

- S'il n'y a pas de photocellules de branchées, valider alors le mode 1 en appuyant sur **SET**.
- Si des photocellules sont branchées, mais non détectées, vérifier qu'elles sont correctement connectées et correctement alignées.
- Si des photocellules ont été détectées, et quel que soit le mode réglé, toutes les LED s'allument et s'éteignent pour confirmer l'opération.

Remarque :

Quel que soit le mode, le système enregistre ou non le fait que des photocellules sont connectées à la carte électronique.

La présence de photocellules permet de protéger le passage pendant la fermeture du portail et pour s'assurer que celles-ci sont en état de marche, à chaque début de fermeture, le système effectue la procédure de détection des photocellules. (autotest photocellules).

Si le mode 1 (qui est réglé par défaut) est celui souhaité par l'utilisateur, il n'est pas forcément nécessaire d'aller dans ce menu de réglage pour revalider le mode 1, car comme les photocellules étaient branchées avant la mise sous tension de la carte, elles ont déjà été détectées.

2.7 - TEMPS DE TEMPORISATION

Le temps de temporisation est le temps pendant lequel le portail reste ouvert avant de se refermer automatiquement (si la fermeture automatique est activée).

Pour régler cette valeur, suivre la procédure suivante

- Appuyer 3 secondes sur **PROG**, L0 clignote 1 fois et L1 s'allume.
- Appuyer sur «+» 4 fois, L5 s'allume à la place de L1.
- Appuyer sur **SET**, le nombre de LED allumées indique alors la valeur réglée.
- Utiliser les boutons «←» et «+» pour modifier cette valeur (voir tableau ci-dessous).
- Appuyer sur **SET** pour valider cette valeur, toutes les LED s'allument et s'éteignent pour confirmer l'opération.

Ce temps est réglable de 15 secondes à 90 secondes par pas de 15 secondes et vaut 30 secondes par défaut.

LED allumée	L0	L1	L2	L3	L4	L5
Temps réel	15 sec	30 sec	45 sec	60 sec	75 sec	90 sec

3 - RÉGLAGES AVANCÉS

Certains réglages peuvent être nécessaires en cas de problème ou dans le cas d'une utilisation particulière de la carte électronique.

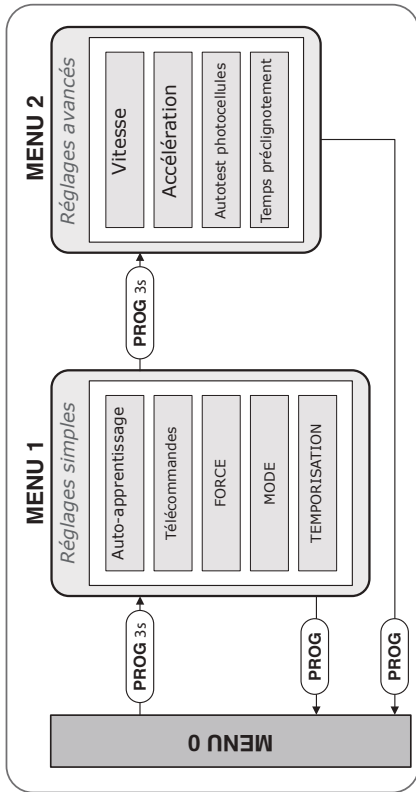
Il existe donc deux menus supplémentaires aux réglages de base.

3.1 - ACCÈS AUX RÉGLAGES AVANCÉS (MENUS 2)

Pour accéder aux menus, suivre la procédure suivante

- Appuyer 3 secondes sur **PROG**, L0 clignote 1 fois, L1 s'allume et l'on est dans le **menu (réglages simples)**.
- Appuyer de nouveau 3 secondes sur **PROG**, L0 clignote 2 fois, L1 s'allume et l'on est dans le **menu (réglages avancés)**.

D - MISE EN FONCTIONNEMENT



3.2 - MENU DES RÉGLAGES AVANCÉS (MENU 2)

3.2.1 - VITESSE

Il est possible de régler la vitesse par une valeur allant de 0 à 5.

Pour régler cette valeur, suivez la procédure suivante

- Appuyez 3 secondes sur **PROG** › L0 clignote 1 fois et L1 s'allume.
- Appuyez 3 secondes sur **PROG** › L0 clignote 2 fois.
- Appuyez sur **SET** › le nombre de LED allumées indique alors la valeur réglée.
- Utilisez les boutons «←» et «→» pour modifier cette valeur.
- Appuyez sur **SET** pour valider cette valeur › toutes les LED s'allument et s'éteignent pour confirmer l'opération

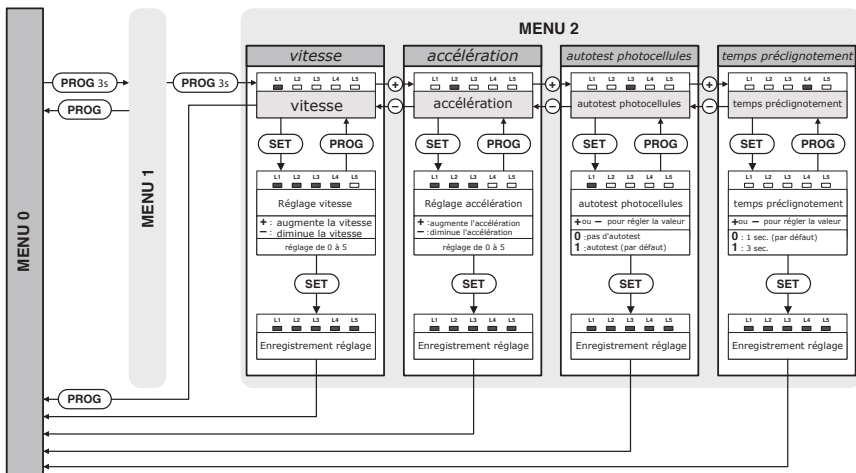
Remarque :

Pour satisfaire aux exigences de la norme EN 12453, il est nécessaire de régler la vitesse du moteur en fonction du poids du portail.

3.2.2 - ACCÉLÉRATION

Il est possible de régler l'accélération au démarrage et à l'approche des butées par une valeur allant de 0 à 5. Plus cette valeur est élevée, plus le portail sera «brutal».

Cette valeur correspond à la distance de parcours du portail en phase d'accélération ou de décélération. La valeur par défaut est 3, ce qui donne une distance de 31 cm environ. Il peut être intéressant d'augmenter cette distance pour avoir un démarrage plus doux.



D - MISE EN FONCTIONNEMENT

Pour régler cette valeur, suivez la procédure suivante

- Appuyez 3 secondes sur **PROG** › L0 clignote 1 fois et L1 s'allume.
- Appuyez 3 secondes sur **PROG** › L0 clignote 2 fois.
- Appuyez sur «**+**» 1 fois › L2 s'allume à la place de L1.
- Appuyez sur **SET** › le nombre de LED allumées indique alors la valeur réglée.
- Utilisez les boutons «**↔**» et «**+**» pour modifier cette valeur (voir tableau ci-dessous)
- Appuyez sur **SET** pour valider cette valeur › toutes les LED s'allument et s'éteignent pour confirmer l'opération.

LED allumée	L0	L1	L2	L3	L4	L5
Temps	78cm	63cm	47cm	31cm	23cm	16cm

3.2.3 - AUTOTEST PHOTOCELLULES (EN OPTION)

Le système procède à un autotest des photocellules (connectées à «**PHO**») à plusieurs moments :

- Pour détecter les photocellules à la mise sous tension.
- Pour détecter les photocellules lors de la validation du réglage du mode de fonctionnement.
- Avant la mise en mouvement du portail si elles sont actives pour le type de mouvement demandé.
- Les photocellules réceptrices et émettrices disposent d'une alimentation séparée.

Ce test s'effectue en 3 étapes :

- On alimente les photocellules émettrices et réceptrices, et on regarde si l'entrée «**PHO**» est à la masse (ce qui se produit si la photocellule réceptrice reçoit bien un faisceau infrarouge).
- On coupe l'alimentation de la photocellule émettrice, et on regarde si l'entrée «**PHO**» n'est plus connectée à la masse (absence du faisceau infrarouge).
- On remet l'alimentation de la photocellule émettrice, et on vérifie que l'entrée «**PHO**» est à nouveau à la masse.

L'autotest photocellules est activé par défaut (Valeur 1). La plupart des photocellules du marché sont à alimentation séparée. Si l'on souhaite connecter des photocellules à alimentation commune, l'autotest ne détectera pas ces

photocellules. On peut alors le désactiver (Valeur 0).

Pour activer ou désactiver cette fonction, suivre la procédure suivante

- Appuyez 3 secondes sur **PROG** › L0 clignote 1 fois et L1 s'allume.
- Appuyez 3 secondes sur **PROG** › L0 clignote 2 fois.
- Appuyez sur «**+**» 2 fois › L3 s'allume à la place de L1.
- Appuyez sur **SET**.
- Si L1 est allumée = la fonction est activée › appuyez sur «**↔**» pour la désactiver, puis sur **SET** pour valider.
- Si L1 est éteinte = la fonction est désactivée › appuyez sur «**+**» pour l'activer, puis sur **SET** pour valider.

Si 2 jeux de photocellules sont connectés en série, cette fonction ne permet pas de détecter un défaut éventuel d'un des jeux.

Il est toujours nécessaire de procéder à un test manuel de tous les organes de sécurité au minimum tous les 6 mois.

3.2.4 - TEMPS DE PRÉ-CLIGNOTEMENT

Le feu clignotant est un élément indispensable de sécurité. Il se met en marche dès qu'une commande de mise en mouvement de portail est reçue par la carte électronique. Le portail se met en mouvement environ une seconde après qu'une commande soit reçue.

Dans certains cas d'utilisation, il est souhaitable que le délai entre la réception d'une commande de mise en mouvement et le début de la manoeuvre soit plus important. Il est possible d'augmenter ce temps à 3 secondes.

Pour régler le temps de pré-clignotement, suivre la procédure suivante

- Appuyer 3 secondes sur **PROG**, L0 clignote 1 fois et L1 s'allume.
- Appuyer 3 secondes sur **PROG**, L0 clignote 2 fois.
- Appuyer sur «**+**» 3 fois, L4 s'allume à la place de L1.
- Appuyer sur **SET**.
- Si L1 est éteinte = le temps est de 1 seconde › appuyer sur «**+**» pour l'augmenter à 3 secondes, puis sur **SET** pour valider.
- Si L1 est allumée = le temps est de 3 secondes, appuyer sur «**↔**» pour le diminuer à 1 seconde, puis sur **SET** pour valider.

1 - AVERTISSEMENTS

Un automatisme de portail est un produit qui peut provoquer des dommages aux personnes, aux animaux et aux biens. Notre automatisme ainsi que ses guides d'installation et d'utilisation ont été conçus de façon à supprimer toutes les situations dangereuses.

Une installation ou une utilisation non conforme aux instructions de cette notice et entraînant un dommage, ne pourra mettre la société Avidsen en cause.

Il est impératif de lire attentivement les instructions avant d'utiliser votre portail motorisé et de conserver ces instructions pour toute consultation ultérieure.

Obligations générales de sécurité

- Cet appareil n'est pas prévu pour être utilisé par des personnes (y compris les enfants) dont les capacités physiques, sensorielles ou mentales sont réduites, ou des personnes dénuées d'expérience ou de connaissance, sauf si elles ont pu bénéficier, par l'intermédiaire d'une personne responsable de leur sécurité, d'une surveillance ou d'instructions préalables concernant l'utilisation de l'appareil. Il convient de surveiller les enfants pour s'assurer qu'ils ne jouent pas avec l'appareil.
- Tous les utilisateurs potentiels devront être formés à l'utilisation de l'automatisme, et cela, en lisant ce guide d'utilisation.
- Il est impératif de s'assurer qu'aucune personne non formée (enfant) ne puisse mettre le portail en mouvement par les dispositifs de commande fixe (sélecteur à clé) ou portatif (télécommande).
- Empêcher les enfants de jouer auprès ou avec le portail motorisé.
- Ne pas arrêter volontairement le portail en mouvement, sauf bien évidemment avec un organe de commande ou d'arrêt d'urgence.
- Eviter que tout obstacle naturel (branche, pierre, hautes herbes, ...) puisse entraver le mouvement du portail.
- Ne pas actionner manuellement le portail lorsque les moteurs ne sont pas désassemblés.
- Avant de mettre le portail en mouvement, s'assurer qu'il n'y ait personne dans l'aire de déplacement du portail (enfants, véhicules...).
- En cas de mauvais fonctionnement, désassemblez les moteurs afin de permettre le passage et contacter votre installateur. Ne surtout pas intervenir soi-même sur le produit.

- Ne pas modifier ou ajouter de composants au système sans en avoir discuté avec l'installateur.

2 - OUVERTURE/FERMETURE

La commande du portail peut se faire à partir d'une télécommande programmée, d'un clavier à code sans fil programmé ou d'un organe de commande filaire.

2.1 - TYPE DE COMMANDE

Il existe deux types de commande pour manoeuvrer le portail.

Commande d'ouverture totale



Commande d'ouverture partielle (ouverture 1m20)



2.2 - MODES DE FONCTIONNEMENT

Le mode de fonctionnement est réglé en suivant les instructions du paragraphe «[mode de fonctionnement](#)».

2.2.1 - MODE «FERMETURE SEMI-AUTOMATIQUE»

Description du fonctionnement à partir de la position portail fermé :

Pour ouvrir le portail

- Actionnez la commande d'ouverture totale (respectivement partielle).
- Le feu clignotant clignote (1 flash par seconde). 1 seconde plus tard, le portail démarre et s'ouvre entièrement (respectivement de 1m20).
- Le feu clignotant s'arrête de clignoter et la manoeuvre est terminée.

Pour fermer le portail

- Actionnez la commande d'ouverture totale ou partielle.
- Le feu clignotant clignote (1 flash par seconde). 1 seconde plus tard, le portail démarre et se ferme entièrement.

- Le feu clignotant s'arrête de clignoter et la manœuvre est terminée.

À tout moment, il est possible d'arrêter le mouvement du portail en actionnant une commande (totale ou partielle).

Puis si on actionne à nouveau la commande portail, le portail redémarre en sens inverse.

2.2.2 - MODE «FERMETURE AUTOMATIQUE»

Description du fonctionnement à partir de la position portail fermé :

- Actionnez la commande d'ouverture totale (respectivement partielle).
- Le feu clignotant clignote (1 flash par seconde). 1 seconde plus tard, le portail démarre et s'ouvre entièrement (respectivement de 1m20).
- Quand le portail a atteint sa butée d'ouverture, le feu clignotant change de façon de clignoter (1 flash court toutes les 1.25s) : la temporisation avant fermeture démarre.
- Quand la temporisation est finie, le feu clignotant reprend son rythme normal (1 flash par seconde). 1 seconde plus tard, le portail démarre et se ferme entièrement.
- Le feu clignotant s'arrête de clignoter et la manœuvre est terminée.

À tout moment, il est possible d'arrêter le mouvement du portail en actionnant une commande (totale ou partielle).

Puis si on actionne à nouveau la commande portail, le portail redémarre en sens inverse.

Si on active une commande pendant la temporisation, celle-ci est stoppée et la fermeture automatique est annulée.

2.2.3 - MODE «COLLECTIF»

Le fonctionnement est identique au mode «fermeture automatique» à l'exception de :

- Il n'est pas possible d'arrêter l'ouverture du portail que ce soit avec la commande d'ouverture portail ou piéton. Cependant, il est toujours possible d'arrêter le mouvement en actionnant un organe d'arrêt d'urgence connecté à l'entrée «**STOP**» (voir explications «**arrêt d'urgence**»).
- Si on active la commande portail pendant la temporisation, celle-ci est rechargée avec le temps initial afin de prolonger le délai avant la

fermeture automatique.

- Si on active la commande portail pendant la fermeture, le portail s'arrête, se rouvre et la temporisation avant fermeture automatique démarre.
- La commande piéton est inopérante.

2.3 - ARRÊT D'URGENCE

- Dans le cas où un organe d'arrêt d'urgence (ex. : bouton coup de poing) est connecté à l'entrée «**STOP**», il est possible d'arrêter le mouvement du portail en activant cet organe d'arrêt d'urgence.
- Dans ce cas le feu clignotant émet des doubles flash pour signaler l'anomalie.
- Si au bout de 30 secondes, l'organe d'arrêt d'urgence est toujours activé, le feu clignotant s'arrête et la carte électronique se met en veille.
- Pour remettre en marche le portail, il faut désactiver l'organe d'arrêt d'urgence (ex. : déverrouiller le bouton coup de poing) puis activer la commande qui avait servi à la mise en mouvement afin de redémarrer la manœuvre du portail (pas d'inversion de sens dans ce cas).

2.4 - PHOTOCÉLULES (SI INSTALLÉES)

- Pendant la fermeture, si un objet ou une personne vient couper le faisceau infrarouge entre les deux photocellules, le portail s'arrête et repart en ouverture. Si la fermeture automatique est activée, la temporisation démarre. Si à la fin de la temporisation le faisceau de photocellules est coupé, le portail attend que le faisceau soit libéré avant de se refermer. Si au bout de 3 minutes, le faisceau n'est toujours pas libéré, la fermeture automatique est annulée et le système se met en veille.
- Les photocellules peuvent aussi être actives au début de l'ouverture (utile dans le cas où un deuxième jeu de photocellules est installé – voir «**Réglages avancés**»).
- Si c'est le cas et que le faisceau est coupé au moment où le portail doit commencer à s'ouvrir, le feu clignotant émet des doubles flash pendant 30 secondes sauf si on actionne une commande. Pour que le portail puisse s'ouvrir, il faut libérer le faisceau et actionner une commande.

2.5 - DÉTECTION D'OBSTACLE

Pendant le mouvement, les battants peuvent être amenés à heurter un obstacle.

- Par sécurité, si les moteurs forcent de trop (la force est réglable – voir «Force des moteurs» dans les réglages), le portail s'arrête, relâche la pression et le feu clignotant émet des doubles flash pendant 30 secondes sauf si une commande est actionnée.
- En actionnant une commande (la même qui avait servi à la mise en mouvement), le portail repart en sens inverse.
- Si la détection d'obstacle se produit pendant la fermeture et que le mode de fonctionnement est «fermeture automatique» ou «collectif», le portail se rouvre et la temporisation redémarre.

2.6 - MOUVEMENT MANUEL

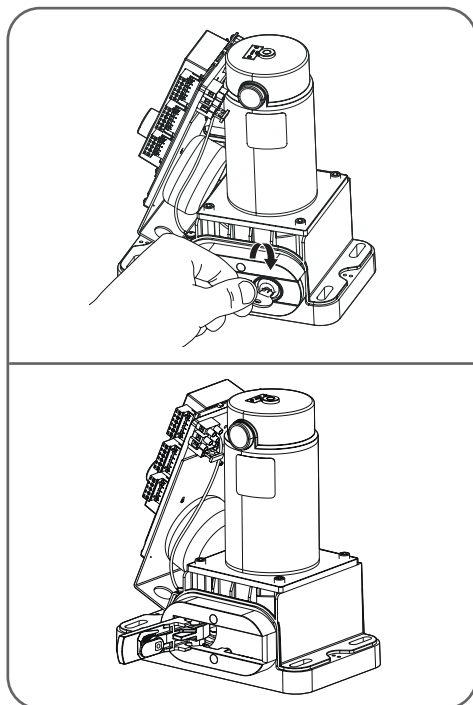
Afin de pouvoir manœuvrer manuellement le portail, il est nécessaire de débrayer le motoréducteur.

Attention :

Lorsque le motoréducteur est débrayé, le portail peut se mettre en mouvement sous l'action du vent ou d'une poussée extérieure. Il est donc important de faire attention ou de bloquer le portail afin d'éviter tout risque de blessure.

2.7 - DÉBRAYAGE DU MOTEUR

- Mettre le moteur hors tension avant de le débrayer.
- Introduisez la clé dans la serrure.
- Tournez la clé dans le sens des aiguilles d'une montre pour libérer le levier de débrayage.
- Basculez le levier de débrayage à fond en appuyant d'abord sur le côté droit de celui-ci.



2.8 - EMBRAYAGE DU MOTEUR

- Remettez le levier de débrayage en position initiale.
- Tournez la clé dans le sens inverse des aiguilles d'une montre.
- Après la remise sous tension, à la première commande, le portail effectuera un mouvement d'ouverture totale en vitesse lente afin de se recalculer sur la butée d'ouverture.

F - MAINTENANCE ET ENTRETIEN

1 - INTERVENTION D'ENTRETIEN

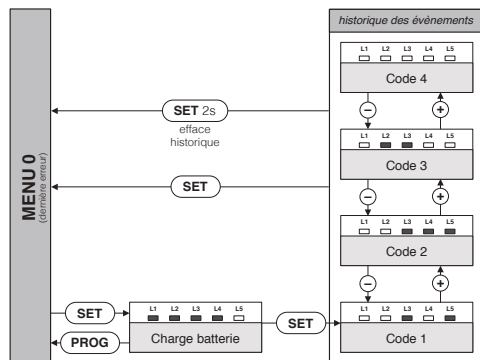
Les interventions d'entretien doivent être faites par l'installateur ou une personne qualifiée afin de garantir la fonctionnalité et la sécurité de l'installation. Le nombre d'interventions d'entretien et de nettoyage doit être proportionnel à la fréquence d'utilisation du portail motorisé.

Pour une utilisation de 10 cycles par jour environ, il faut prévoir :

- Une intervention tous les 12 mois sur les parties mécaniques : serrage des vis, lubrification, contrôle du rail, des guides et du bon équilibrage du portail...
- Une intervention tous les 6 mois sur les parties électroniques : fonctionnement moteur, photocellules, dispositifs de commande...

2 - INDICATEURS DE FONCTIONNEMENT

Ce système possède deux indicateurs de fonctionnement : le niveau de charge de la batterie (en option) et l'historique des événements.



3 - TENSION DE BATTERIE (POUR OPTION KIT D'ALIMENTATION SOLAIRE)

Il est possible d'afficher le niveau de charge de la batterie.

- A partir du **MENU 0**, appuyez sur **SET** : le niveau de charge de la batterie est alors représenté par le nombre de LED rouges allumées.
- Si le niveau de tension de batterie est jugé trop faible (aucune LED allumée), le portail refuse de se fermer afin d'éviter de condamner l'accès.

4 - GUIDE DES ANOMALIES

TYPE DE PANNE	CAUSE PROBABLE	QUE FAIRE
En activant la commande d'ouverture, le portail ne bouge pas le moteur ne démarre pas	Absence d'alimentation 230 volts	Rétablissez le courant
	Arrêt d'urgence enclenché et /ou la barre palpeuse en option est en défaut	Reliez les bornes STOP et la masse entre elles Vérifiez la barre palpeuse
En activant la commande d'ouverture, le moteur démarre mais le portail ne bouge pas	Fusible(s) grillé(s)	Remplacez le(s) fusible(s) par un (des) fusible(s) de valeur(s) identique(s)
	La force de fermeture et d'ouverture est insuffisante	Modifiez le réglage de force selon les instructions p. 31
	Vérifiez que les galets sont bien graissés ou ne sont pas gênés par un obstacle sur le sol	Graissez les galets et laissez libre le mouvement du portail
Le portail se ferme, au lieu de s'ouvrir	Vérifiez que le moteur est bien embrayé	Verrouillez à l'aide du levier a clé
	Le branchement du moteur est inversé	Vérifiez le câblage selon les instructions fournies (voir " <u>polarité moteur</u> ")
Le portail s'ouvre mais ne se ferme pas	Photocellules non alignées	Vérifiez l'alignement et câblage
	Obstacle devant les photocellules ou autre	Vérifiez le dégagement
En activant la commande de fermeture, le portail se referme partiellement	Le branchement du moteur est inversé	Vérifiez le câblage selon les instructions fournies (voir " <u>polarité moteur</u> ")

Lors du fonctionnement, il peut se produire des événements qui peuvent être soit des dysfonctionnements de l'automatisme, soit des conséquences de l'action de l'utilisateur.

Chaque événement différent a un code.

Ce code s'affiche par une combinaison de LED rouges allumées ou éteintes sur l'affichage **MENU 0**. Dès que l'on appuie sur **SET** ou sur **PROG**, ce code s'efface. Cependant, les 4 derniers codes générés sont mémorisés, et sont consultables dans un historique.

Pour y accéder, appuyez 2 fois sur **SET** puis utilisez les boutons «+» et «-» pour faire défiler les codes mémorisés.



Afin de diagnostiquer d'éventuels problèmes, voici la liste des codes et leur signification :

□ : LED **éteinte**

■ : LED **allumée**

Il y a deux type de code : Erreur (**E**) ou Information (**I**). Attention, une erreur nécessite une action de l'installateur afin de corriger le problème de l'automatisme.

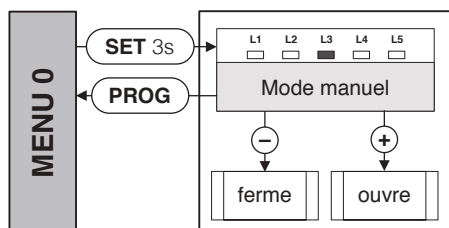
F - MAINTENANCE ET ENTRETIEN

L1	L2	L3	L4	L5	Signification	Type
<input type="checkbox"/>	<input type="checkbox"/>	<input type="checkbox"/>	<input checked="" type="checkbox"/>	<input checked="" type="checkbox"/>	L'entrée d'arrêt d'urgence a été activée	I
<input type="checkbox"/>	<input type="checkbox"/>	<input checked="" type="checkbox"/>	<input type="checkbox"/>	<input type="checkbox"/>	Un défaut d'alimentation de la carte a été détecté, peut être un court-circuit sur la sortie +12V vérifiez les branchements.	E
<input type="checkbox"/>	<input type="checkbox"/>	<input checked="" type="checkbox"/>	<input type="checkbox"/>	<input checked="" type="checkbox"/>	Une détection d'obstacle a eu lieu sur le portail en ouverture	I
<input type="checkbox"/>	<input type="checkbox"/>	<input checked="" type="checkbox"/>	<input checked="" type="checkbox"/>	<input checked="" type="checkbox"/>	Le faisceau de photocellules a été coupé	I
<input type="checkbox"/>	<input checked="" type="checkbox"/>	<input type="checkbox"/>	<input type="checkbox"/>	<input type="checkbox"/>	Echec de l'autotest photocellules, l'entrée PHO est restée toujours à la masse vérifiez les branchements.	E
<input type="checkbox"/>	<input checked="" type="checkbox"/>	<input type="checkbox"/>	<input type="checkbox"/>	<input checked="" type="checkbox"/>	Echec de l'autotest photocellules, l'entrée PHO n'est jamais en contact avec la masse (c'est normal s'il n'y pas de photocellules connectées) vérifiez les branchements.	E
<input type="checkbox"/>	<input checked="" type="checkbox"/>	<input type="checkbox"/>	<input checked="" type="checkbox"/>	<input type="checkbox"/>	Echec de l'autotest photocellules, l'alimentation de la photocellule TX a provoqué un court-circuit vérifiez les branchements.	E
<input type="checkbox"/>	<input checked="" type="checkbox"/>	<input type="checkbox"/>	<input checked="" type="checkbox"/>	<input checked="" type="checkbox"/>	L'alimentation principale a été coupée pendant une phase de mouvement OU la batterie est trop faible pour un fonctionnement correct.	E
<input type="checkbox"/>	<input checked="" type="checkbox"/>	<input checked="" type="checkbox"/>	<input type="checkbox"/>	<input type="checkbox"/>	La tension de la batterie est vraiment trop faible pour que la carte fonctionne	E
<input type="checkbox"/>	<input checked="" type="checkbox"/>	<input checked="" type="checkbox"/>	<input type="checkbox"/>	<input checked="" type="checkbox"/>	L'auto-apprentissage n'est pas valide car il n'a jamais été fait, lancer un auto-apprentissage	E
<input type="checkbox"/>	<input checked="" type="checkbox"/>	<input checked="" type="checkbox"/>	<input checked="" type="checkbox"/>	<input type="checkbox"/>	La fermeture automatique a été annulée. Générée s'il se produit 3 réouvertures (10 en mode collectif) consécutives à une coupure faisceau photocellules pendant la fermeture automatique OU si le faisceau de photocellules a été coupé pendant plus de 3 minutes. vérifiez le bon fonctionnement des photocellules.	E
<input type="checkbox"/>	<input checked="" type="checkbox"/>	<input checked="" type="checkbox"/>	<input checked="" type="checkbox"/>	<input checked="" type="checkbox"/>	L'entrée de commande ouverture totale () est connectée en permanence à la masse vérifiez les branchements.	E
<input checked="" type="checkbox"/>	<input type="checkbox"/>	<input type="checkbox"/>	<input type="checkbox"/>	<input type="checkbox"/>	L'entrée de commande ouverture partielle () est connectée en permanence à la masse vérifiez les branchements.	E
<input checked="" type="checkbox"/>	<input type="checkbox"/>	<input type="checkbox"/>	<input type="checkbox"/>	<input checked="" type="checkbox"/>	Une détection d'obstacle a eu lieu sur le portail en fermeture	I
<input checked="" type="checkbox"/>	<input type="checkbox"/>	<input type="checkbox"/>	<input checked="" type="checkbox"/>	<input checked="" type="checkbox"/>	Le temps maximum de fonctionnement a été atteint (le moteur tourne dans le vide et n'arrive donc pas en butée ?) vérifiez l'installation et vérifier que le moteur est embrayé.	E
<input checked="" type="checkbox"/>	<input type="checkbox"/>	<input checked="" type="checkbox"/>	<input type="checkbox"/>	<input type="checkbox"/>	Tension de batterie trop faible lors d'une tentative de fermeture du portail	E
<input checked="" type="checkbox"/>	<input type="checkbox"/>	<input checked="" type="checkbox"/>	<input checked="" type="checkbox"/>	<input type="checkbox"/>	Trois détections d'obstacle consécutives en ouverture	I
<input checked="" type="checkbox"/>	<input type="checkbox"/>	<input checked="" type="checkbox"/>	<input checked="" type="checkbox"/>	<input checked="" type="checkbox"/>	Trois détections d'obstacle consécutives en fermeture	I
<input checked="" type="checkbox"/>	<input checked="" type="checkbox"/>	<input type="checkbox"/>	<input type="checkbox"/>	<input type="checkbox"/>	Pas de batterie détectée vérifiez les branchements.	E

4.1 - PILOTAGE MANUEL

Il est possible de manoeuvrer le portail sans avoir fait une quelconque programmation, par exemple pendant l'installation pour vérifier si le sens d'ouverture est correct.

- Pour entrer en mode manuel, appuyer sur **SET** pendant 3 secondes, La LED L3 clignote.
- **Maintenir appuyé** le bouton correspondant («←» pour fermer, «→» pour ouvrir) au mouvement souhaité.
- Pour terminer, appuyer sur le bouton **PROG.**
- Sinon, au bout d'une minute sans action sur un bouton, le système sort automatiquement du pilotage manuel.



4.2 - RÉINITIALISATION TOTALE

Il est possible de rétablir tous les réglages d'usine.

- Pour cela, appuyer sur **SET**, «←» et «→» en même temps pendant 8 secondes, jusqu'à ce qu'une animation des LED apparaisse.

Tous les réglages ont alors leur valeur par défaut, il faut refaire un auto-apprentissage.

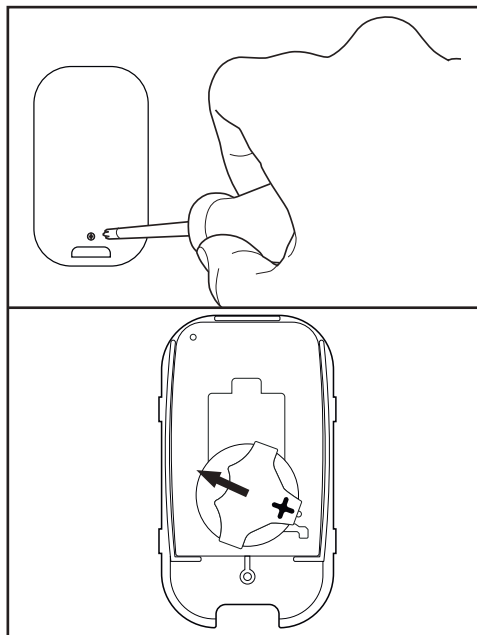
Cependant, cette procédure n'efface pas les télécommandes de la mémoire.

5 - REMPLACEMENT DE LA PILE DE LA TÉLÉCOMMANDE

Quand la portée de la télécommande diminue fortement et que le voyant rouge est faible, cela signifie que la pile de la télécommande est bientôt totalement épuisée.

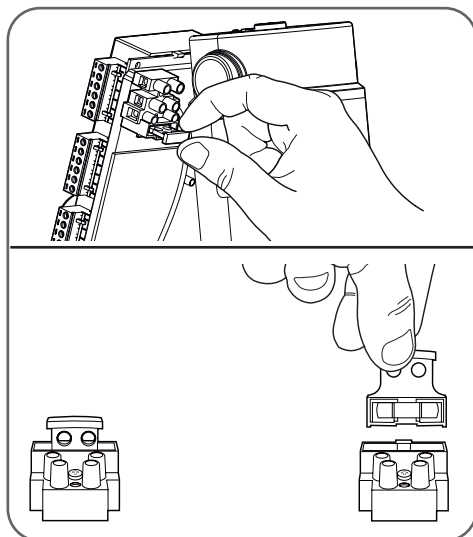
La pile utilisée dans la télécommande est de type CR2032. Remplacez la pile par une pile de même type que celle utilisée à l'origine.

- A l'aide d'un petit tournevis cruciforme, retirez les 3 vis à l'arrière de la télécommande.
- Ouvrez la télécommande et retirez la pile.
- Introduisez la pile neuve en respectant bien la polarité.
- Refermez la télécommande et revissez les vis de fixation.



6 - REMPLACEMENT DU FUSIBLE D'ALIMENTATION

- Mettez la motorisation hors tension.
- Utilisez un fusible 1A temporisé 250V.



G - INFORMATIONS TECHNIQUES ET LÉGALES

1 - CARACTERISTIQUES TECHNIQUES

Les caractéristiques techniques sont données à titre indicatif et cela à une température de +20°C. La société Avidsen se réserve le droit de modifier ces caractéristiques à tout moment, tout en garantissant dans tous les cas le bon fonctionnement et le type d'utilisation prévu, dans un but d'améliorer ces produits.

Motoréducteur	
Type	Motorisation + électronique de commande intégrée
Composition	Moteur 24V, Réducteur mécanique, Electronique de commande
Alimentation	230Vac ou 24Vdc
Puissance maxi	250W
Force maxi	300N
Durée de fonctionnement assignée	10 minutes
Nombre maximum de cycles/ heures	10
Sortie feu clignotant	24V pour feu à LED
Sortie photocellules	3 paires maxi en 24V
Entrée photocellules	Entrée pour contact sec normalement fermé
Entrée commande portail	Entrée pour contact sec normalement ouvert
Entrée commande partielle (piéton)	Entrée pour contact sec normalement ouvert
Entrée arrêt d'urgence	Entrée pour contact sec normalement fermé
Température de fonctionnement	-20°C/ +60°C
Indice de protection	IP44
Nombre de télécommandes mémorisables	20 avec 1 bouton commande portail et 1 bouton commande piéton

Feu clignotant	
Type	Eclairage à LED 8W maxi Clignotement géré par la carte électronique
Alimentation	Tension maxi d'alimentation : 24VDC
Température de fonctionnement	-20°C/ +60°C
Indice de protection	IP44

G - INFORMATIONS TECHNIQUES ET LÉGALES

Télécommande	
Type	Type : Modulation AM de type OOK. Codage de type Rolling code à 16 bits (soit 65536 combinaisons possibles)
Fréquence	433,92MHz
Alimentation	3V, pile de type CR2032
Touches	4 touches
Puissance rayonnée	< 10mW
Autonomie	2 ans à raison de 10 utilisations de 2s par jour
Température de fonctionnement	-20°C / +60°C
Indice de protection	IP40 (Utilisation uniquement en intérieur : maison, voiture ou lieu abrité)

Photocellules	
Type	Détecteur de présence à faisceau infrarouge modulé. Système de sécurité de type D selon la EN 12453
Constitution	1 émetteur TX et 1 récepteur RX
Alimentation	12Vdc, 12Vac, 24Vdc, 24Vac
Puissance maximum assignée	0.7W la paire
Sortie	- 1 sortie à contact sec normalement fermé (COM/NC) - 1 sortie à contact sec normalement ouvert (COM/NO)
Angle d'émission/Angle de réception	10° environ / 10 ° environ
Portée	15m maximum (portée qui peut être réduite à cause de perturbations climatiques)
Température de fonctionnement	-20°C/+60°C
Indice de protection	IP44

G - INFORMATIONS TECHNIQUES ET LÉGALES

2 - GARANTIE

- Ce produit est garanti 3 ans, pièces et main d'œuvre, à compter de la date d'achat. Il est impératif de garder une preuve d'achat durant toute cette période de garantie.
- La garantie ne couvre pas les dommages causés par négligence, chocs ou accidents.
- Aucun des éléments de ce produit ne doit être ouvert ou réparé par des personnes étrangères à la société Avidsen.
- Toute intervention sur l'appareil annulera la garantie.
- Votre motorisation est garantie 10 ans contre la corrosion, cette garantie couvre la perforation due à la corrosion (à l'exclusion de la visserie, des supports moteur et de l'électronique). Cette garantie couvre la panne de votre motorisation suite à de la corrosion

Contactez les techniciens de notre service après-vente au :

0 892 701 369 Service 0,35 € / min
+ prix appel

Du lundi au vendredi de 9H à 12H et de 14H à 18H.

4 - RETOUR PRODUIT - SAV

Malgré le soin apporté à la conception et fabrication de votre produit, si ce dernier nécessite un retour en service après-vente dans nos locaux, il est possible de consulter l'avancement des interventions sur notre site Internet à l'adresse suivante : <http://www.avidsen.com/nos-services>

Avidsen s'engage à disposer d'un stock de pièces détachées sur ce produit pendant la période de garantie contractuelle.

3 - ASSISTANCE ET CONSEILS

- Malgré tout le soin que nous avons porté à la conception de nos produits et à la réalisation de cette notice, si vous rencontrez des difficultés lors de l'installation de votre produit ou des questions, il est fortement conseillé de contacter nos spécialistes qui sont à votre disposition pour vous conseiller.
- En cas de problème de fonctionnement pendant l'installation ou après quelques jours d'utilisation, il est impératif de nous contacter devant votre installation afin que l'un de nos techniciens diagnostique l'origine du problème car celui-ci provient certainement d'un réglage non adapté ou d'une installation non conforme.

5 - DÉCLARATION DE CONFORMITE

DECLARATION DE CONFORMITE CE**(DIRECTIVE RED 2014/53/EU, RoHS 2011/65/UE, BASSE TENSION 2014/35/EU)****SOCIETE** (fabricant, mandataire, ou personne responsable de la mise sur le marché de l'équipement)

Nom : AVIDSEN

Adresse : 19 avenue Marcel Dassault - 37200 Tours - France

Téléphone : (33) 2 47 34 30 60 Télécopie : (33) 2 47 34 30 61

IDENTIFICATION DE L'EQUIPEMENT

Marque : AVIDSEN

Désignation commerciale : Kit de motorisation pour portail coulissant

Référence commerciale : 114460

Kit constitué de : Un motoréducteur à électronique intégrée + 1 feu clignotant + 2 Télécommandes ZT-16

NOM ET QUALITE DU SIGNATAIRE : Alexandre Chaverot, président

Déclare sous mon entière responsabilité que :

Le produit précédemment cité est conforme à la directive RED 2014/53/EU et sa conformité a été évaluée selon les normes applicables en vigueur :

- EN 62233:2008
- EN 60335-2-103:2015
- En 60335-1:2012+A11:2014+A13:2017+A1:2019+A14:2019+A2:2019
- EN 62479:2010
- EN 301489-1 V223
- EN 301489-3 V211
- EN 300220-1 V311
- EN 300220-2 V321

La télécommande incluse dans le produit précédemment cité est conforme à la directive RED 2014/53/EU et sa conformité a été évaluée selon les normes applicables en vigueur :

- EN 62368-1:2014 + A11:2017
- ETSI EN 301 489-1 V2.2.3:2019
- ETSI EN 301 489-3 V2.1.1:2019
- ETSI EN 300 220-1 V3.1.1:2017
- ETSI EN 300 220-2 V3.2.1:2018
- EN 62479:2010

Le produit précédemment cité est conforme à la directive RoHS 2011/65/EU.

A Tours le 30/11/23

Alexandre Chaverot, président





FermetureOnline

Portails - Fenêtres - Volets - Pergolas - Portes -
Directement d'usine au meilleur prix

avidsen

Avidsen
19 avenue Marcel Dassault
37200 Tours - France