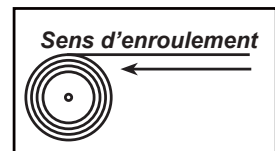


FermetureOnline

Portails - Fenêtres - Volets - Pergolas - Portes...
Directement d'usine au meilleur prix

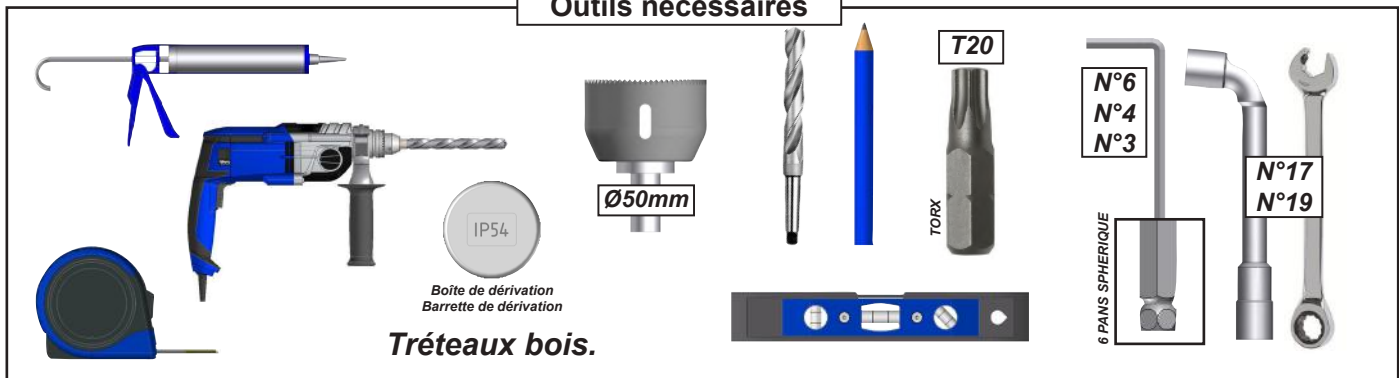
NOTICE PERGOLA TOILE ADOSSÉE



3 personnes Minimum
1 journée

PRÉPARATION DE LA POSE

Outils nécessaires



ATTENTION



ATTENTION ! VEUILLEZ LIRE CE MANUEL D'UTILISATION AVANT TOUTE UTILISATION ET INSTALLATION DU PRODUIT. CONSERVEZ CES INSTRUCTIONS AFIN DE POUVOIR VOUS Y RÉFÉRER ULTÉRIEUREMENT.

- La pose d'une pergola doit être réalisée avec précaution de part ses contraintes et nécessite un certain niveau de compétences :
 - La prise de mesure et mise de niveau des supports et de la structure.
 - Perçage du mur et sol Installation de scellement chimique ou fixation adaptée.
 - Travail en hauteur et manipulation de charge lourde.
 - Raccordement électrique dans le cas d'une pergola à commande électrique.

En cas de doute sur le bon déroulement et la sûreté de votre pose, faite appel à un professionnel.

- La pergola doit être posée dans les règles de l'art. Trois personnes minimum sont nécessaires avec un équipement de protection individuelle (EPI) et le matériel adapté. En cas de problème, veuillez consulter une personne qualifiée sur ce produit pour obtenir de l'assistance.
- Respectez les instructions de sécurité afin de prévenir tout dommage lié à une utilisation incorrecte ! Respectez tous les avertissements apposés sur la notice.
- C'est un produit qui présente un risque de chute et d'accident corporel grave. Toutes les étapes de montage doivent être scrupuleusement respectées. Un défaut de fixation ou une pose incorrecte peut entraîner la chute ou la casse de la pergola. Il est important pour la sécurité des personnes de suivre ces instructions.
- Il est formellement interdit de monter sur la structure de la pergola.
- Il incombe au poseur d'assurer la fixation et le maintien au sol de la pergola.
- Le fabricant n'assume aucune responsabilité pour les dommages causés à la pergola ou à son contenu par les catastrophes naturelles ou événements particuliers pour toutes pergolas posées dans le non respect des préconisations présentes dans la notice de pose.
- En cas de forte chute de neige, retirer la neige présente sur la pergola. Ne laisser en aucun cas la neige s'accumuler.



AVANT DE DÉBUTER LA POSE, vérifiez le contenu des colis reçus si un élément vous interpelle ou serait manquant pendant cette vérification, contactez notre service technique au plus vite (ne pas monter la structure si des éléments sont défectueux.)

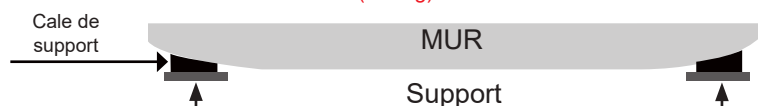


Vérifier la planéité de votre mur. Dans le cas d'un mur creux ou bombé, effectuer un calage solide du coffre mural afin d'obtenir un alignement correct.

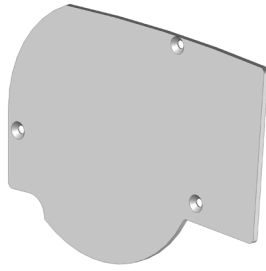
En l'absence de dalle béton au sol, réaliser des plots béton au niveau de chaque pied, afin de pouvoir fixer les supports.

Dimension et composition des plots béton :

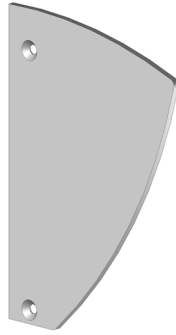
- 63cm x 63cm x 63cm (500Kg) + FERRAILLAGE.



Les pièces



JPV11 07 :
Nb : 2 par produit
(Pièce droite et gauche)



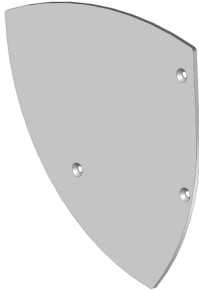
JPV11 08 :
Nb : 2 par produit
(Pièce droite et gauche)



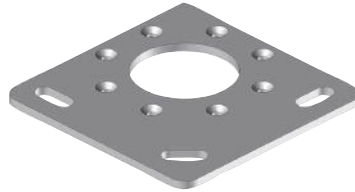
PLO5149 :
Nb : 1 par travée
Dans la barre de charge



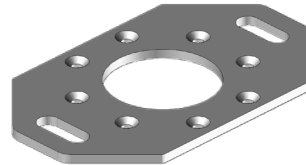
AC12 :
Nb : 2 par travée
Dans la barre de charge



JPV19 16 :
Nb : 2 par produit
(Pièce droite et gauche)



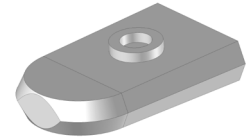
ST38:
Nb : 2 par produit



ST38 02 :
Nb : 1 par poteau
intermédiaire



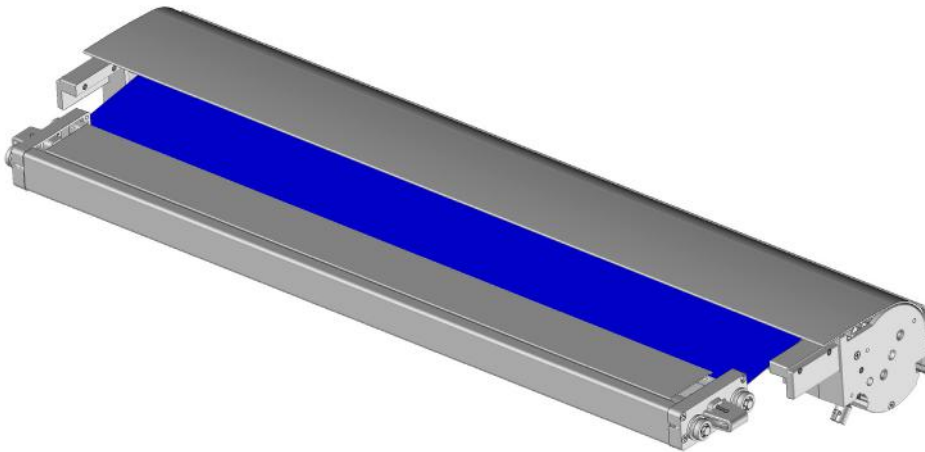
PLB9041 :
Nb : 2 par évacuation



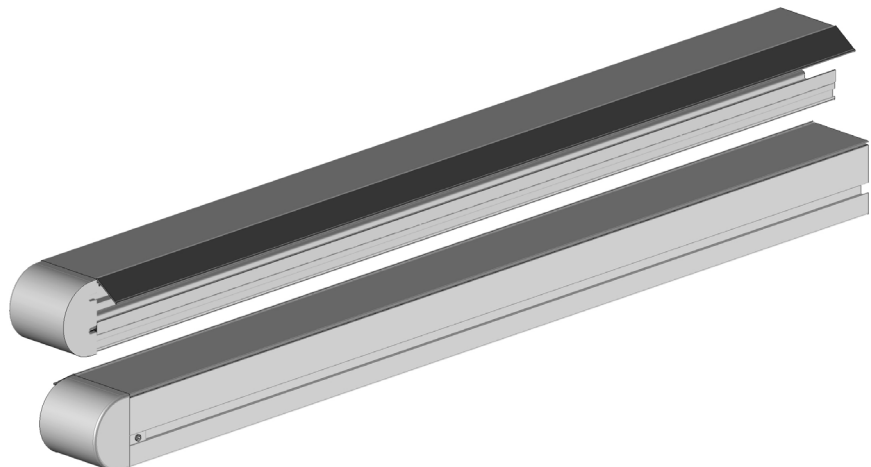
CM155 :
Nb : 1 par Travée

Les Ensembles

Note : éclaté page 35

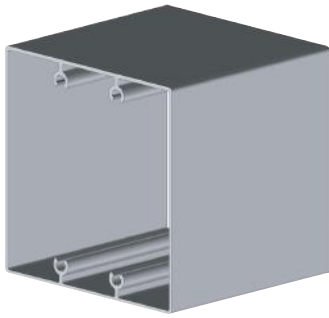


Ensemble Coffre
Nb : 1 par Travée

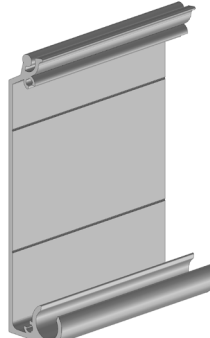


Coulisse 1 droite + 1 Gauche
Nb : 2 par Travée

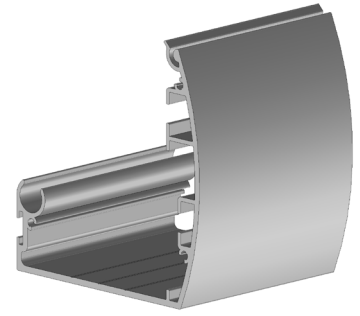
Les profils



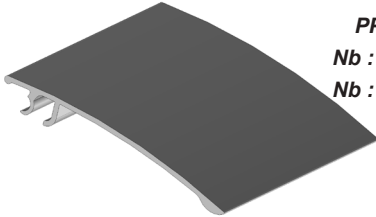
PA29 :
Nb : nb de travée + 1



PPV11 02 :
Nb : 1 par < 7m
Nb : 2 par > 7m



PPV19 05 :
Nb : 1 par < 7m
Nb : 2 par > 7m



PPV20 03 :
Nb : 2 par < 7m
Nb : 4 par > 7m



CE135 06 :
Nb : sur l'ensemble coffre pour 1 travée
Nb : 1 pour 2 travée
Nb : 2 pour pergola > 7m

Visserie et accessoires



DIN7982ST4.8x38mm
Nb : 4 par poteau



DIN7504K-ST5.5x50mm
Nb : 4 par poteau



DIN912M8x20mm
Nb : 6 par Travée



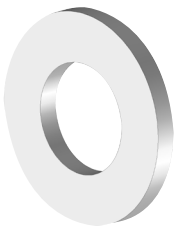
DIN912M8x16mm
Nb : 2 par Travée



ISO14586ST4.8x25mm :
Nb : 18 par produit



DIN913M6x20
Nb : 4 par produit



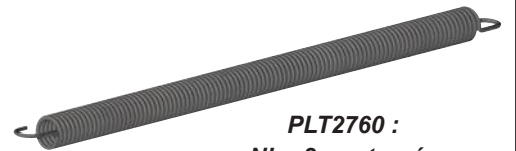
DIN125M8
Nb : 8 par Travée



PLP11180
Nb : 4 par Travée



PLT2760 :
Nb : 2 par travée



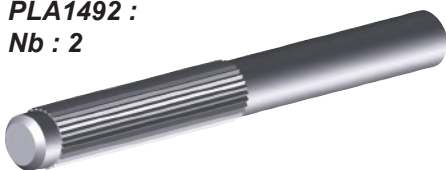
PLT2760 :
Nb : 2 par travée



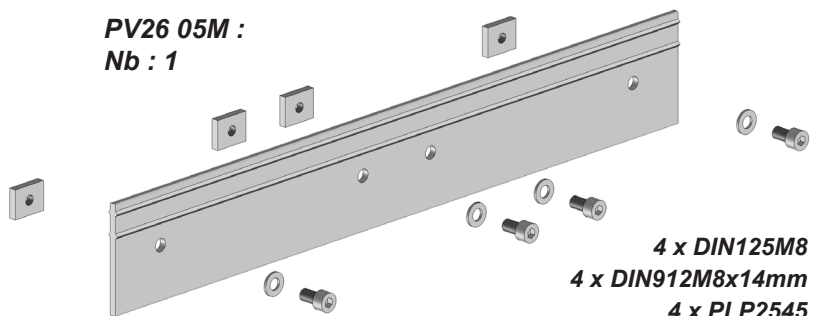
Joint JO51
Nb : 0 pour 1 Travée
Nb : 1 pour 2 Travée

Les pièces de raccords. Seulement pour les structures > 7m.

PLA1492 :
Nb : 2

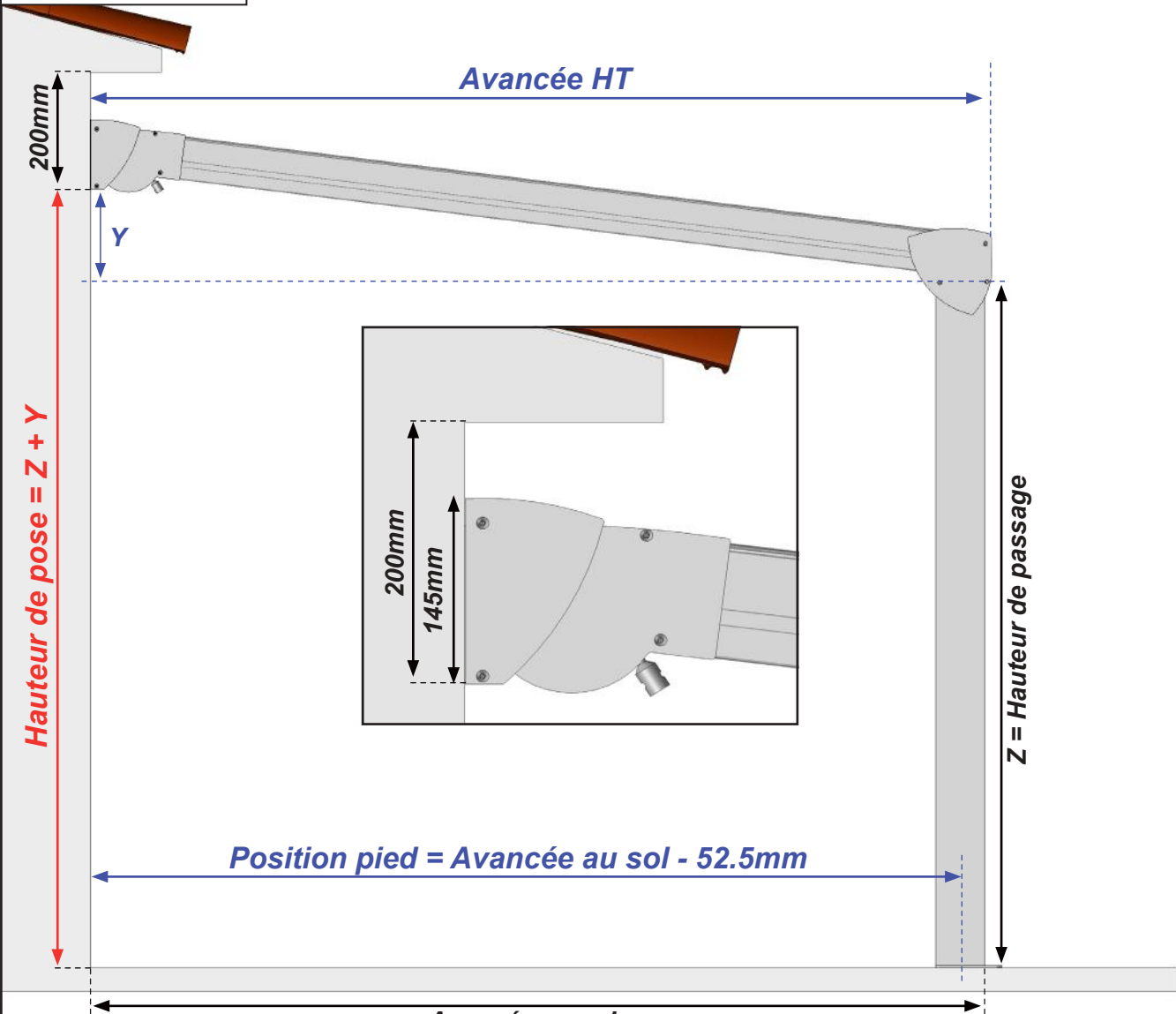


PV26 05M :
Nb : 1



4 x DIN125M8
4 x DIN912M8x14mm
4 x PLP2545

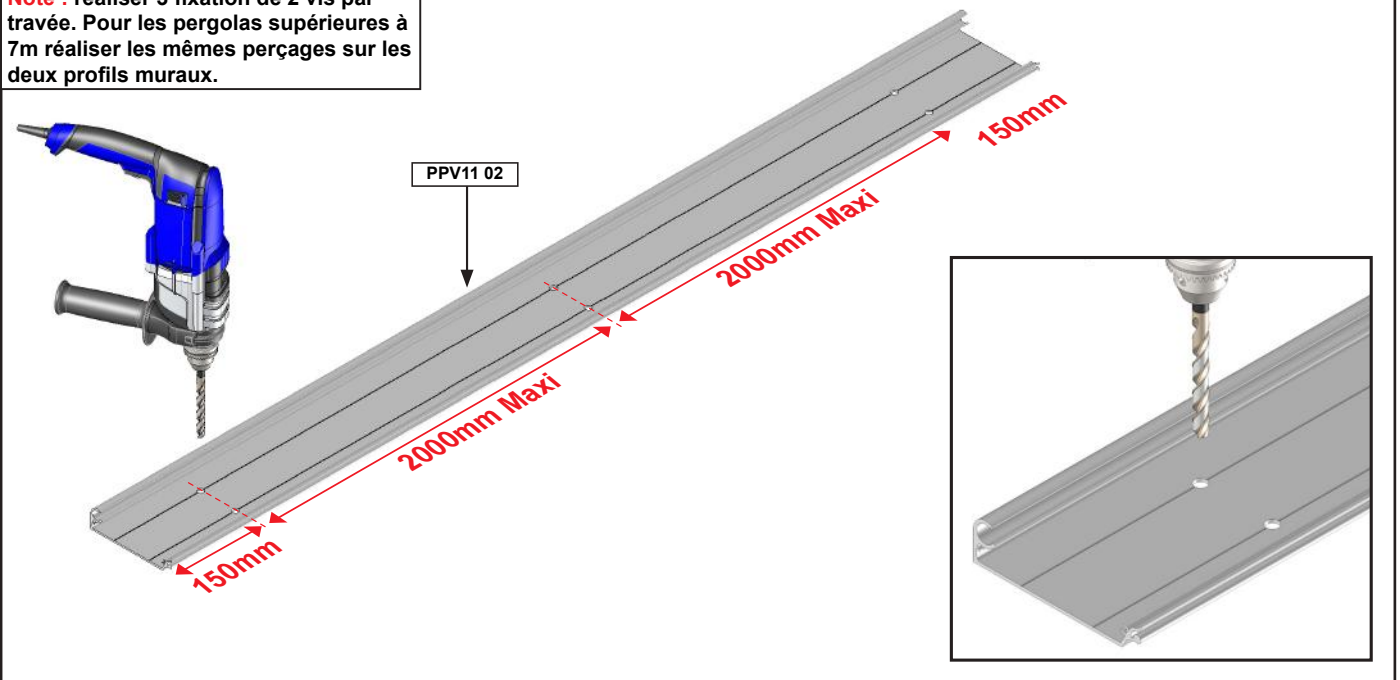
Mise en situation.



Avancée au sol	Y Pente 5°	Y Pente 10°	Y Pente 15°
2000mm	166mm	345mm	530mm
2100mm	175mm	362mm	556mm
2200mm	183mm	380mm	583mm
2300mm	192mm	398mm	610mm
2400mm	201mm	415mm	637mm
2500mm	210mm	433mm	664mm
2600mm	219mm	451mm	690mm
2700mm	227mm	468mm	717mm
2800mm	236mm	486mm	744mm
2900mm	245mm	504mm	771mm
3000mm	253mm	521mm	797mm
3100mm	262mm	539mm	825mm
3200mm	271mm	557mm	851mm
3300mm	280mm	574mm	878mm
3400mm	289mm	592mm	905mm
3500mm	297mm	610mm	932mm
3600mm	306mm	627mm	958mm
3700mm	315mm	645mm	985mm
3800mm	324mm	663mm	1012mm
3900mm	332mm	680mm	1039mm
4000mm	341mm	698mm	1066mm

1 Pré-percer le profil mural.

Note : réaliser 3 fixation de 2 vis par travée. Pour les pergolas supérieures à 7m réaliser les mêmes perçages sur les deux profils muraux.

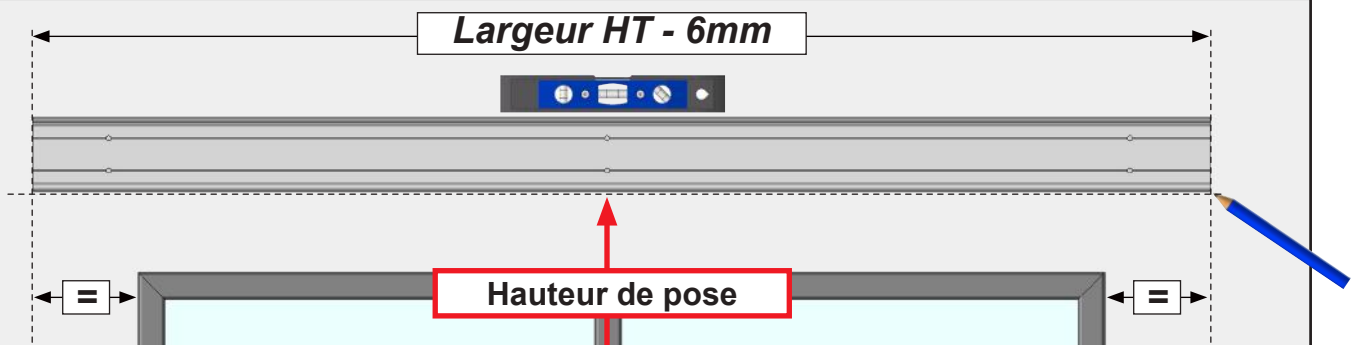


2 Pose du profil mural. Pergola jusqu'à 7m de largeur.

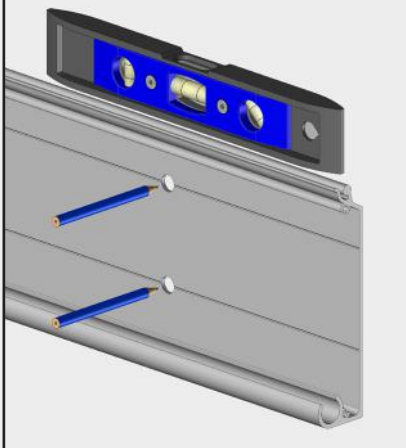
ATTENTION,

Un défaut de fixation, de niveau ou une pose incorrecte du profil mural peut entraîner la chute de la pergola. Nous déclinons toutes responsabilités pour tous dommages matériels et/ou corporels survenus suite à un mauvais montage.

A Tracer la hauteur de pose sur le mur et positionner le profil mural.



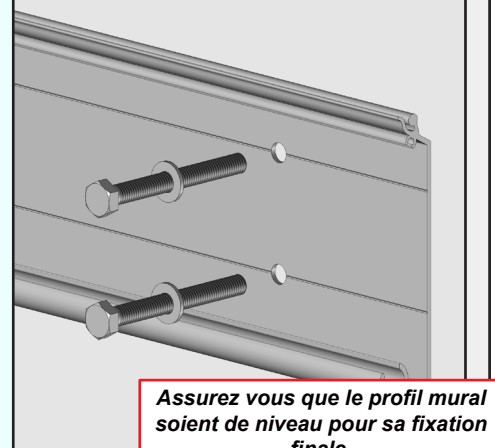
B Marquer les perçages.



C Percer.



D Fixer le profil mural.

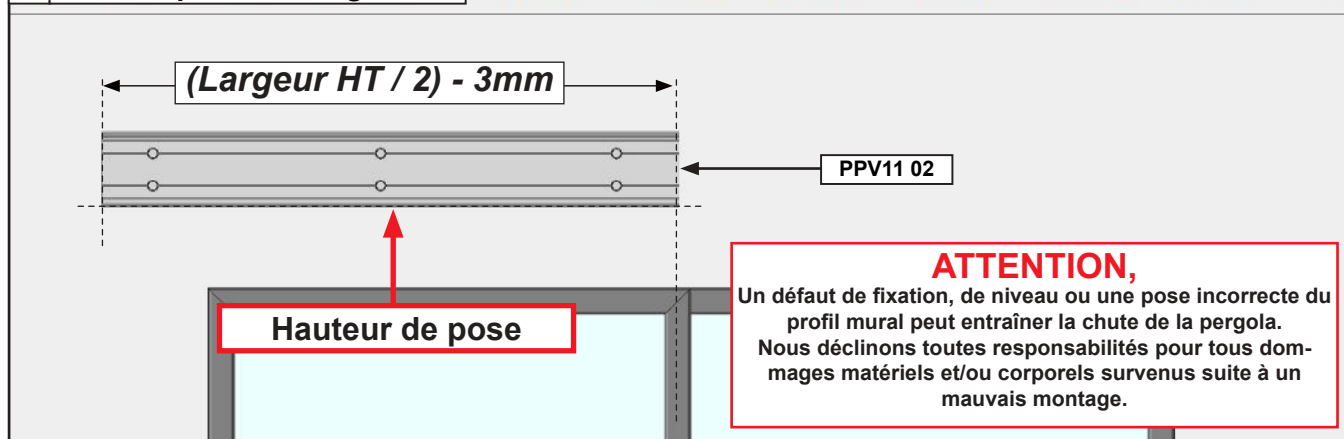


Adapter la fixation à la nature du mur. Fixation avec des vis Ø10mm. Kit de vis et rondelle non fournis. Dans le cas d'installation à l'aide d'un kit de scellement chimique, se référer aux instructions d'utilisation du produit utilisé.

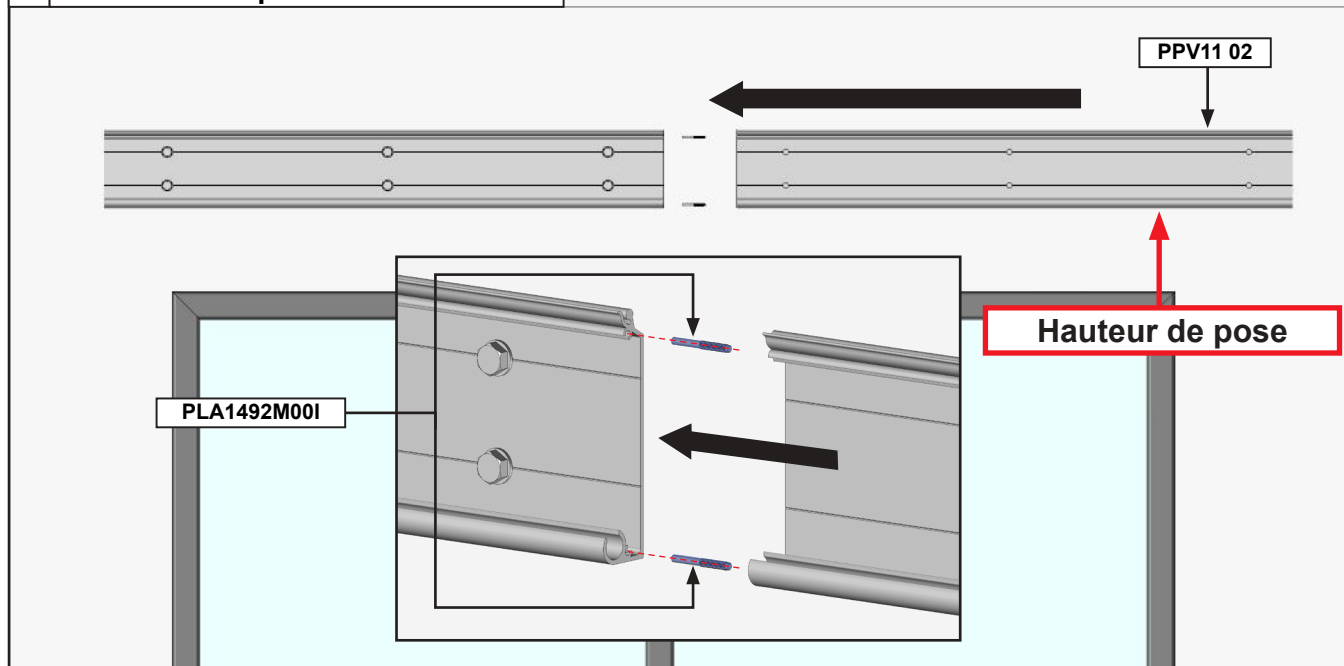
3 Fixation profil mural. Pergola supérieure à 7m de largeur.

Se référer au paragraphe 2 page 5 pour les opérations de marquage, de perçage et de fixation.

A Fixation profil mural gauche.



B Positionner le profil mural droit.

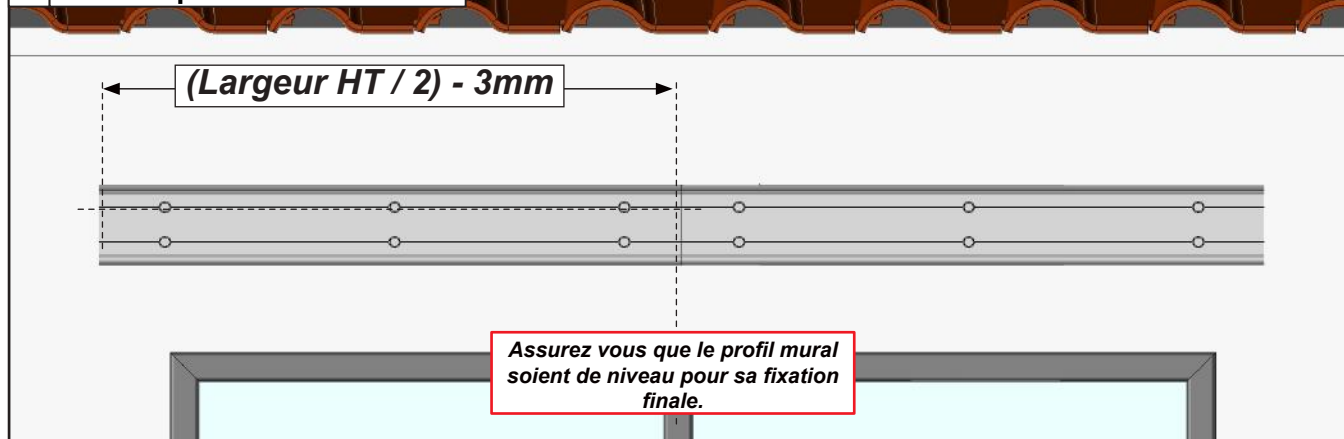


C Marquer la position des perçages pour le profil mural droit.

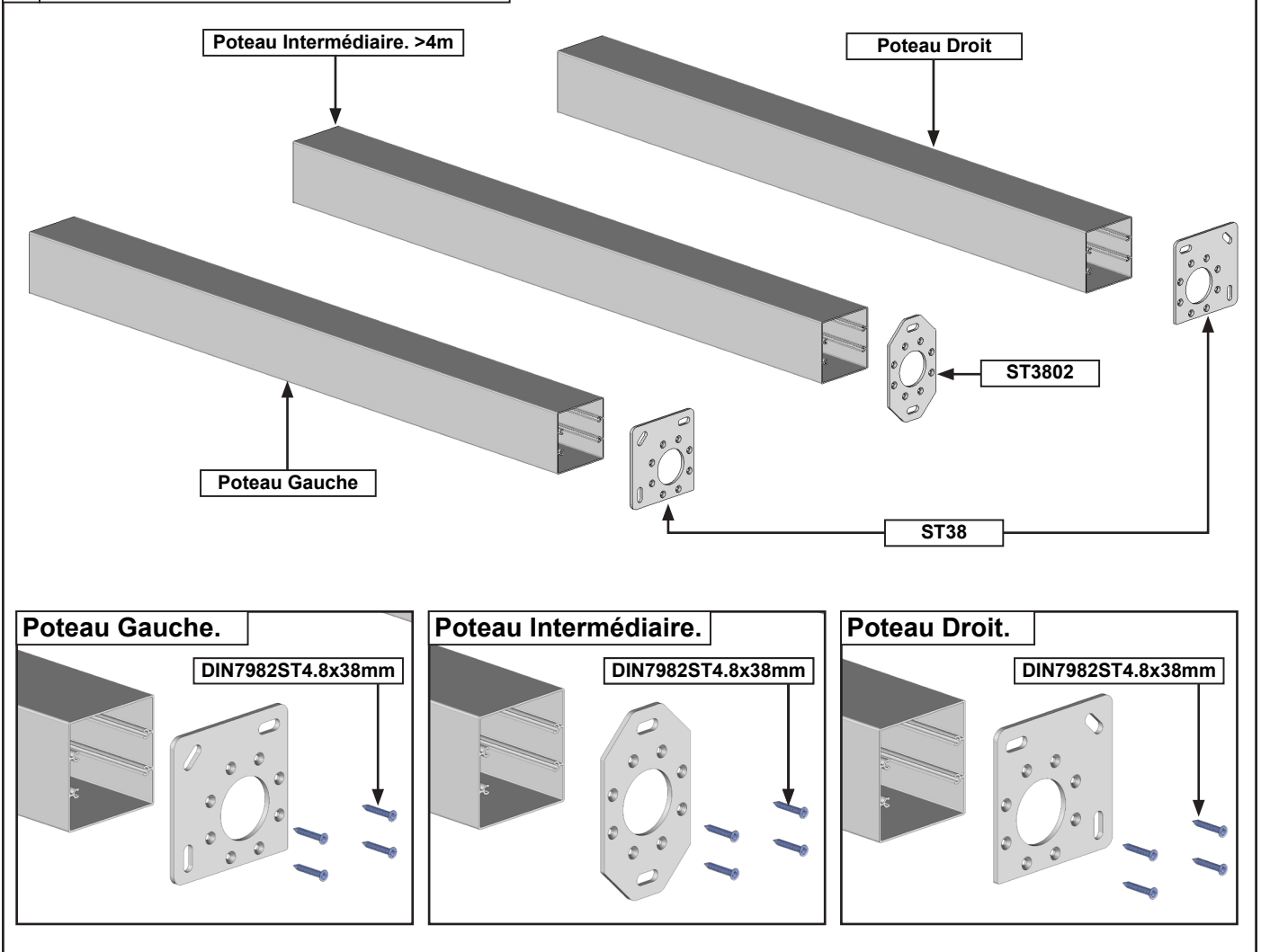
D Retirer le profil mural droit.

E Percer au niveau des marquages pour le profil mural droit.

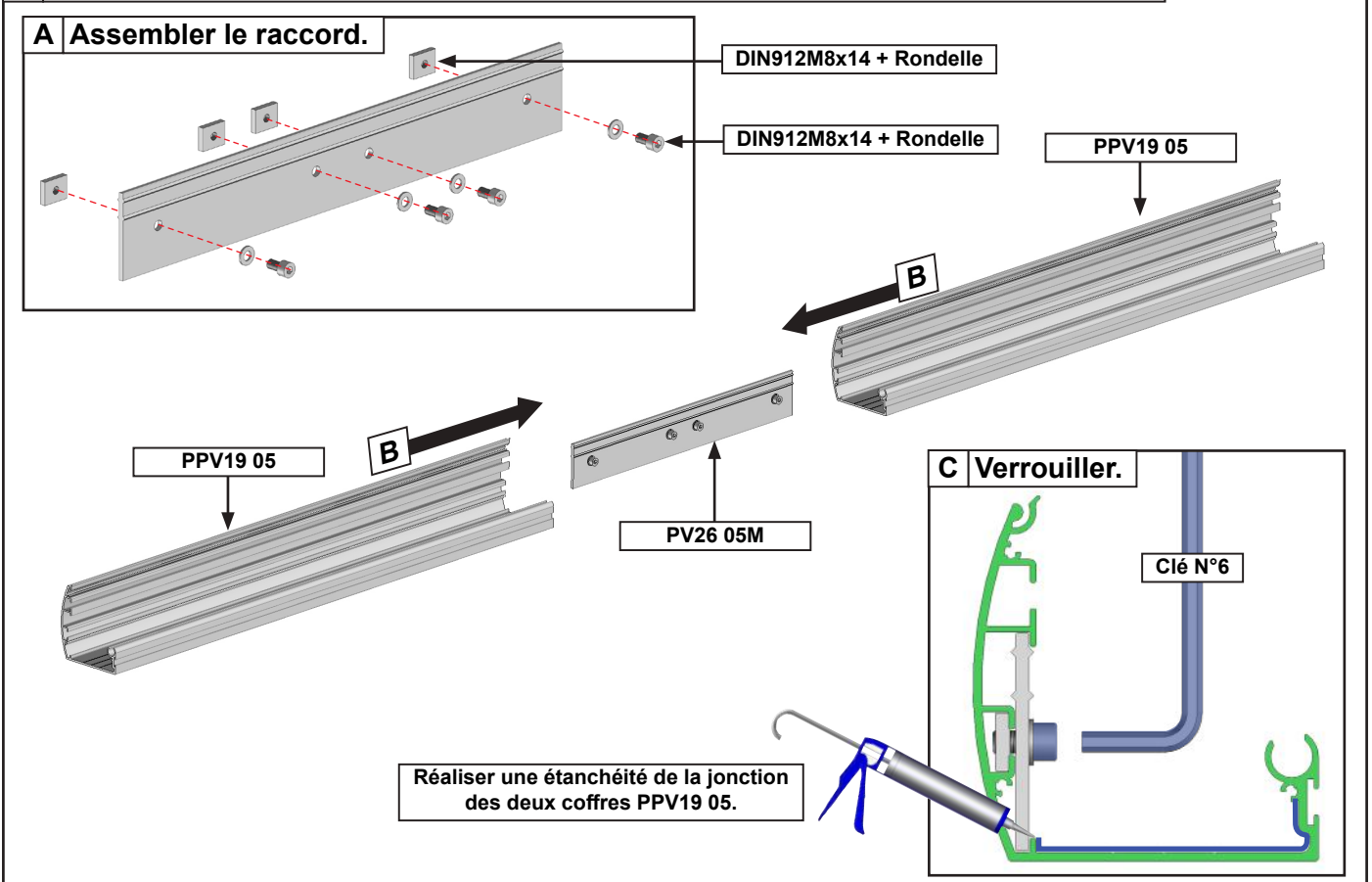
F Fixation profil mural droit.



4 Monter les platines sur les poteaux.

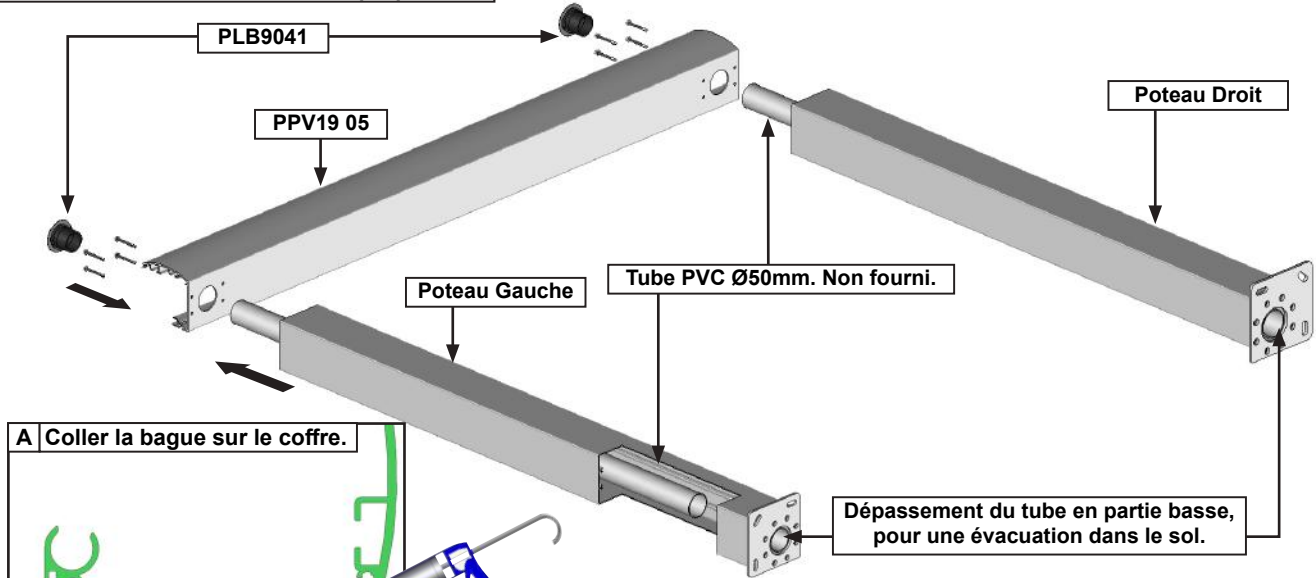


5 Raccordement du coffre avant. Pergola supérieur à 7m de large seulement.

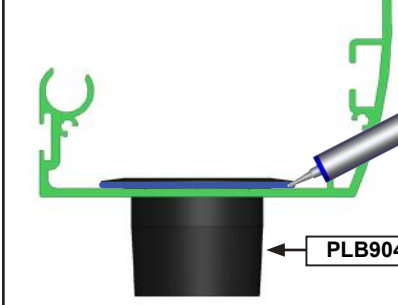


6 Assemblage du coffre avant.

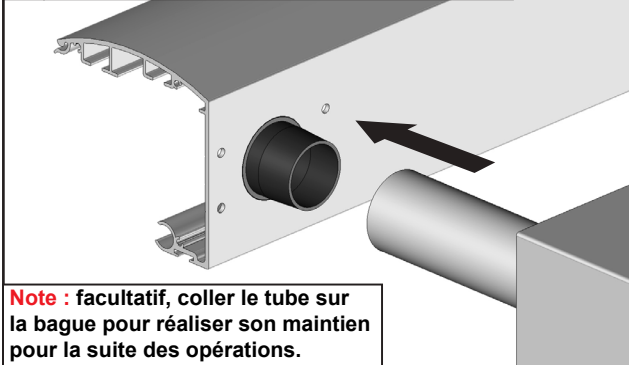
Note : évacuation à réaliser sur chaque poteaux.



A Coller la bague sur le coffre.

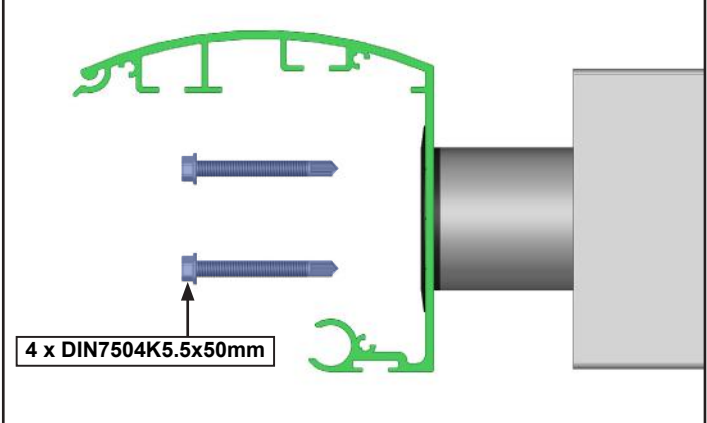


B Guider le tube PVC sur la bague.

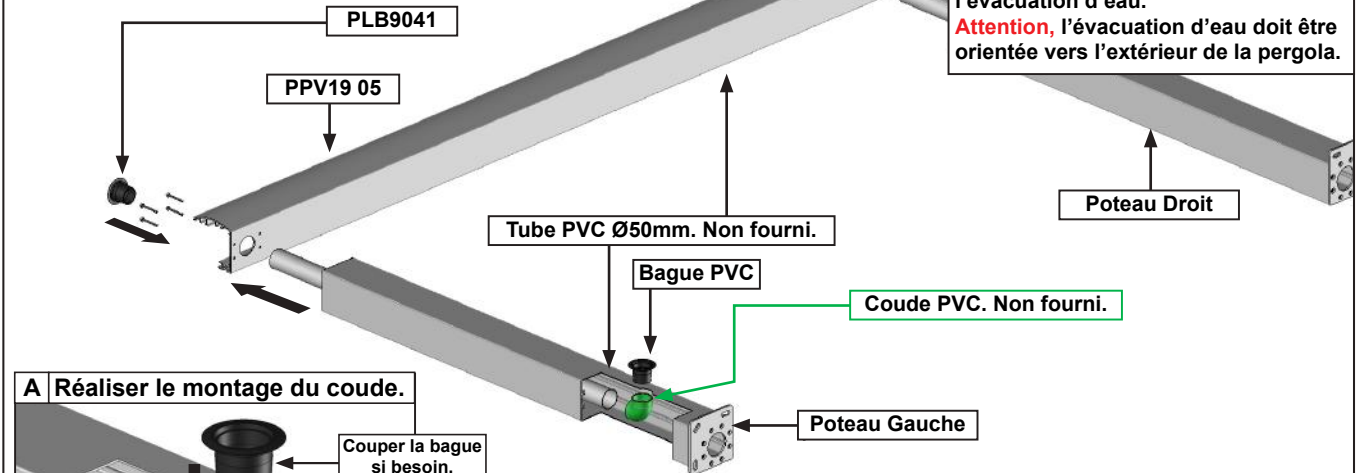


C Fixer le poteau au coffre avant.

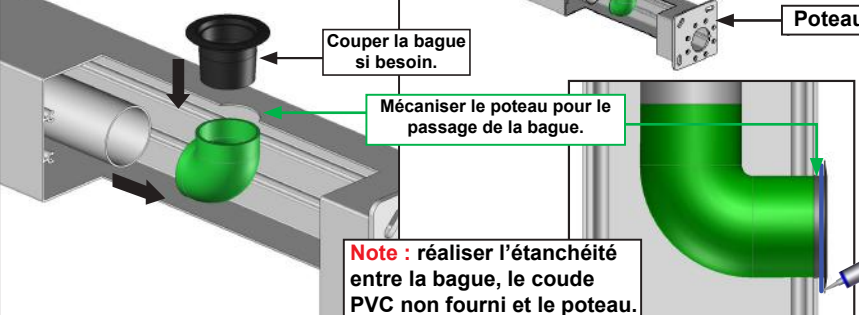
Note : réaliser une étanchéité au niveau des têtes de vis.



Coude d'évacuation.



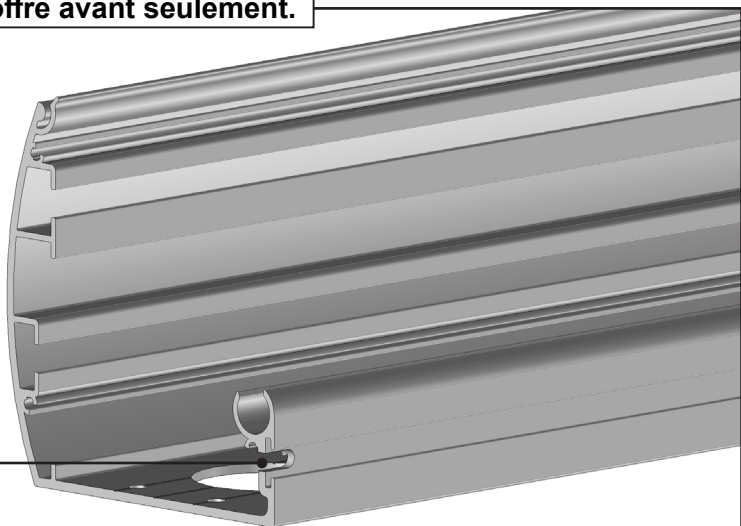
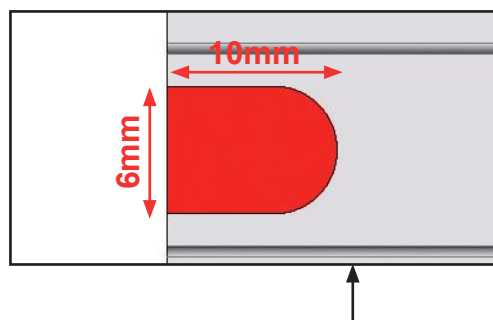
A Réaliser le montage du coude.



B Répéter les opérations A, B et C ci dessus.

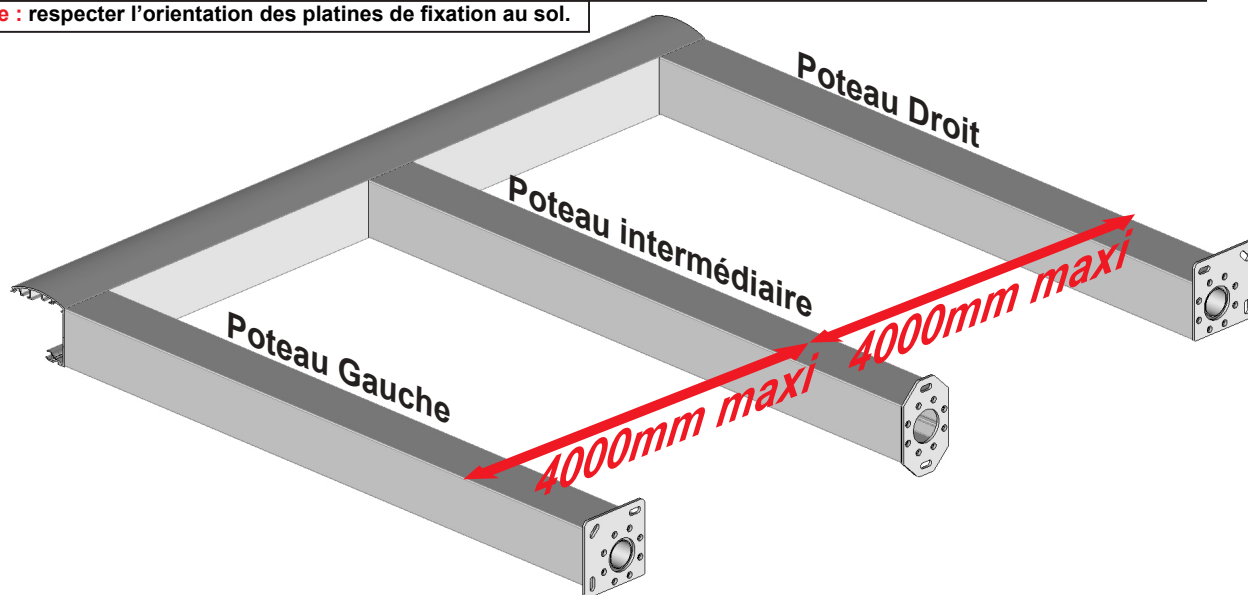
7 Mécanisation du coffre avant option LED coffre avant seulement.

Note : réaliser l'opération côté moteur. Pergola double travée réaliser la mécanisation aux deux extrémité du coffre avant.

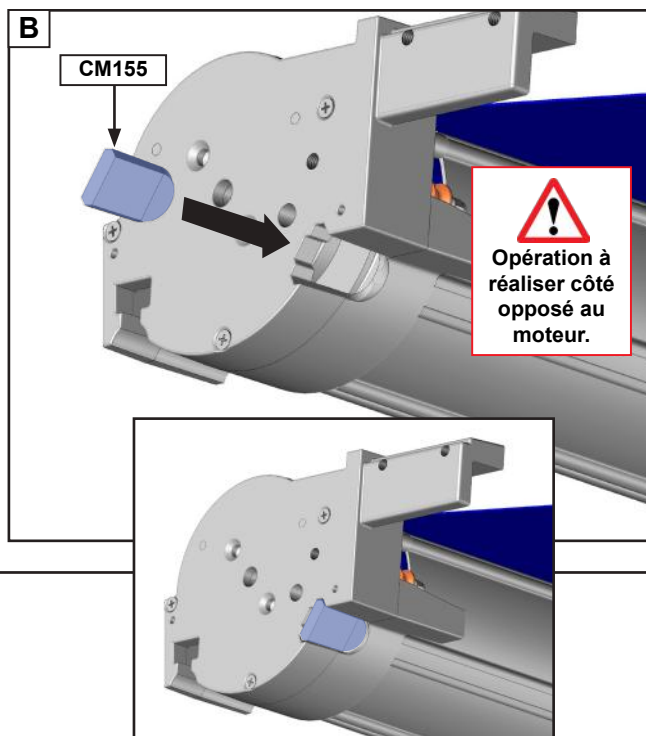
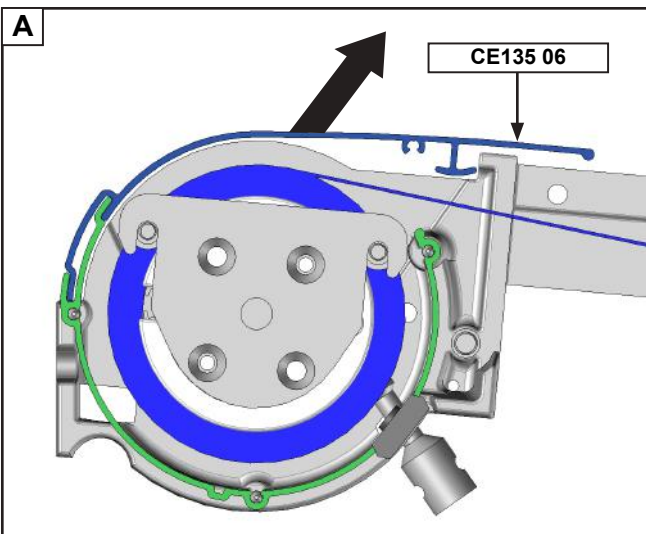


8 Selon l'évacuation choisi réaliser les mêmes opérations pour le poteaux intermédiaire.

Note : respecter l'orientation des platines de fixation au sol.



9 Préparation de l'ensemble Coffre.



10 Pose de l'ensemble Coffre sur le Profil mural.

Note : exercer l'effort aux deux extrémités.

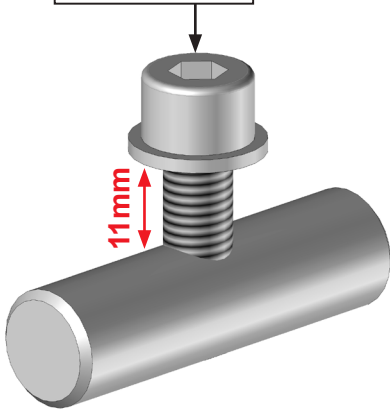
PERGOLA DOUBLE TRAVÉES :
Se référer page 13.

Ensemble Coffre

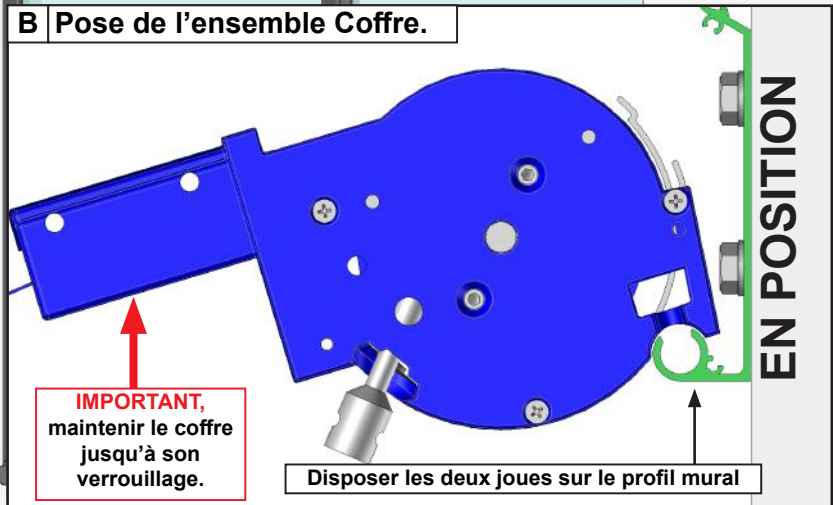


A Monter 2 dés de verrouillage.

DIN912M8x20mm

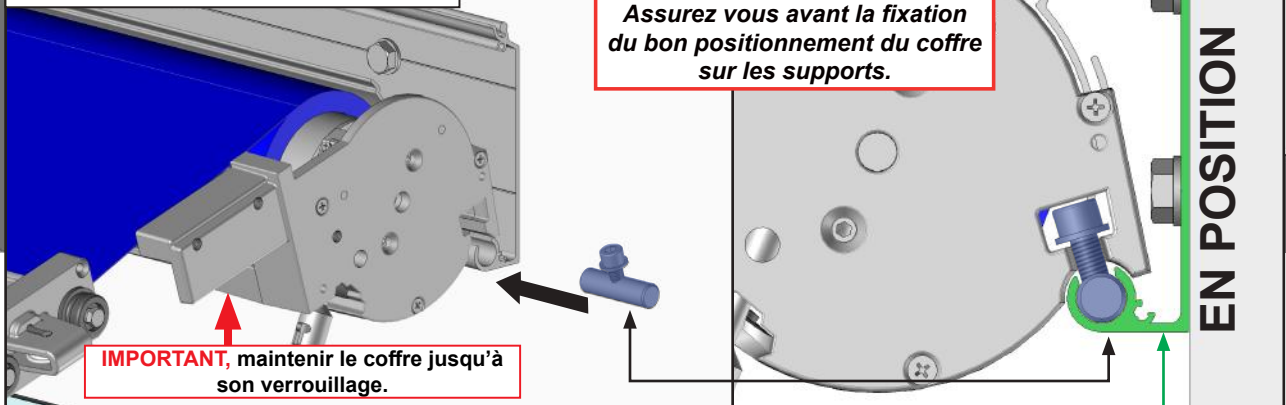


B Pose de l'ensemble Coffre.



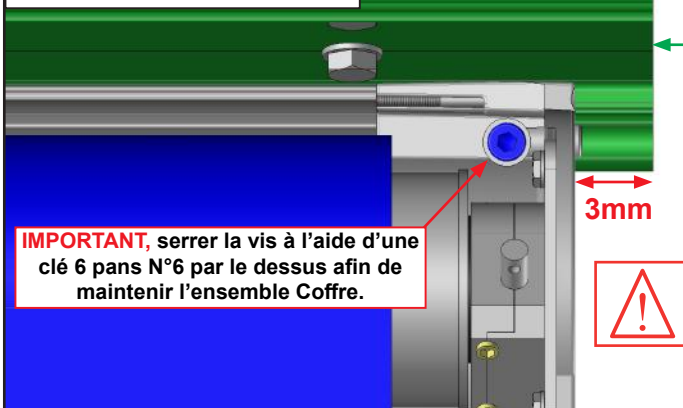
C Glisser les Dés de Verrouillage.

Note : à réaliser des deux côtés.



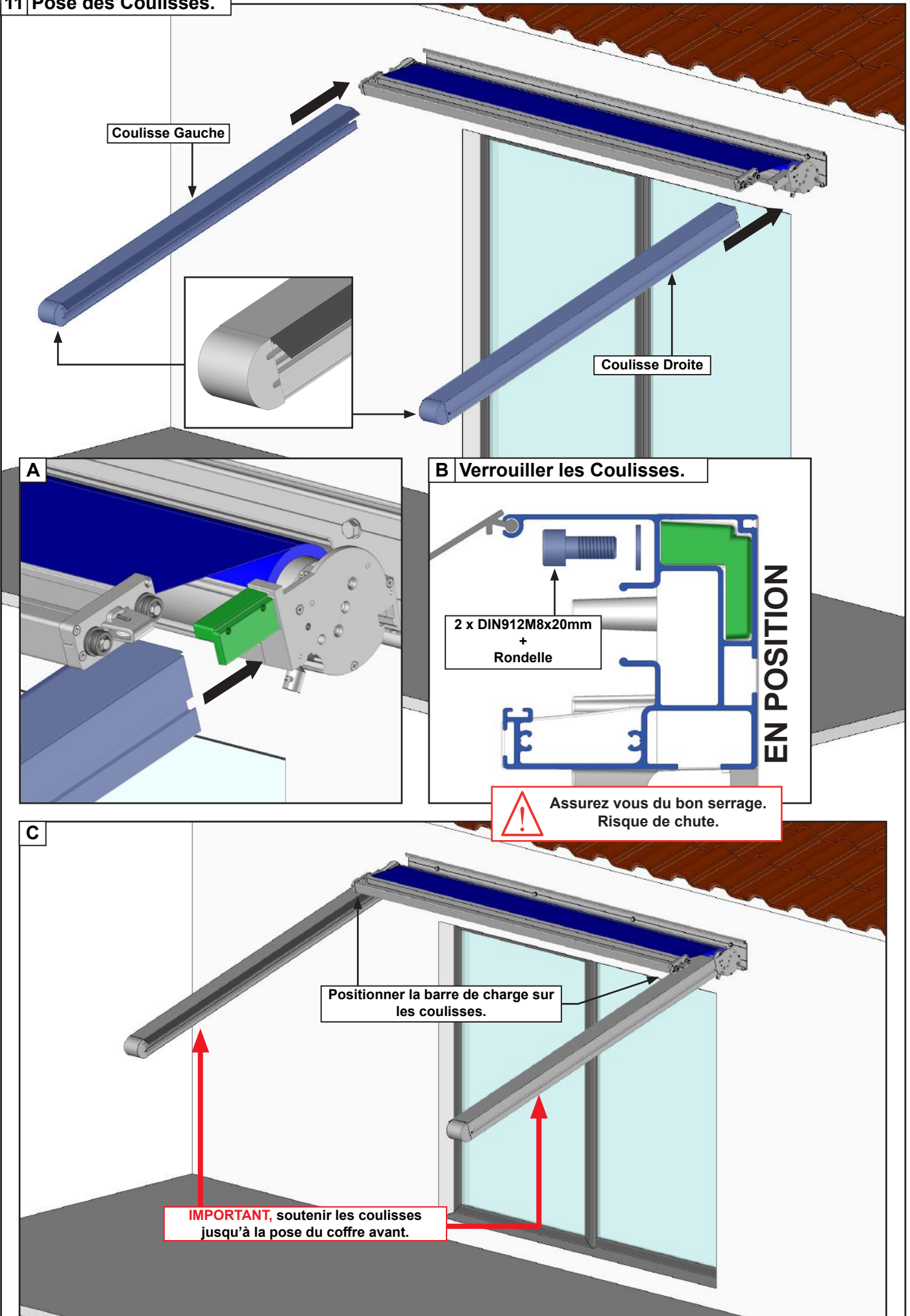
D Verrouiller l'ensemble Coffre.

Note : à réaliser des deux côtés.



Assurez vous du bon serrage.
Risque de chute.

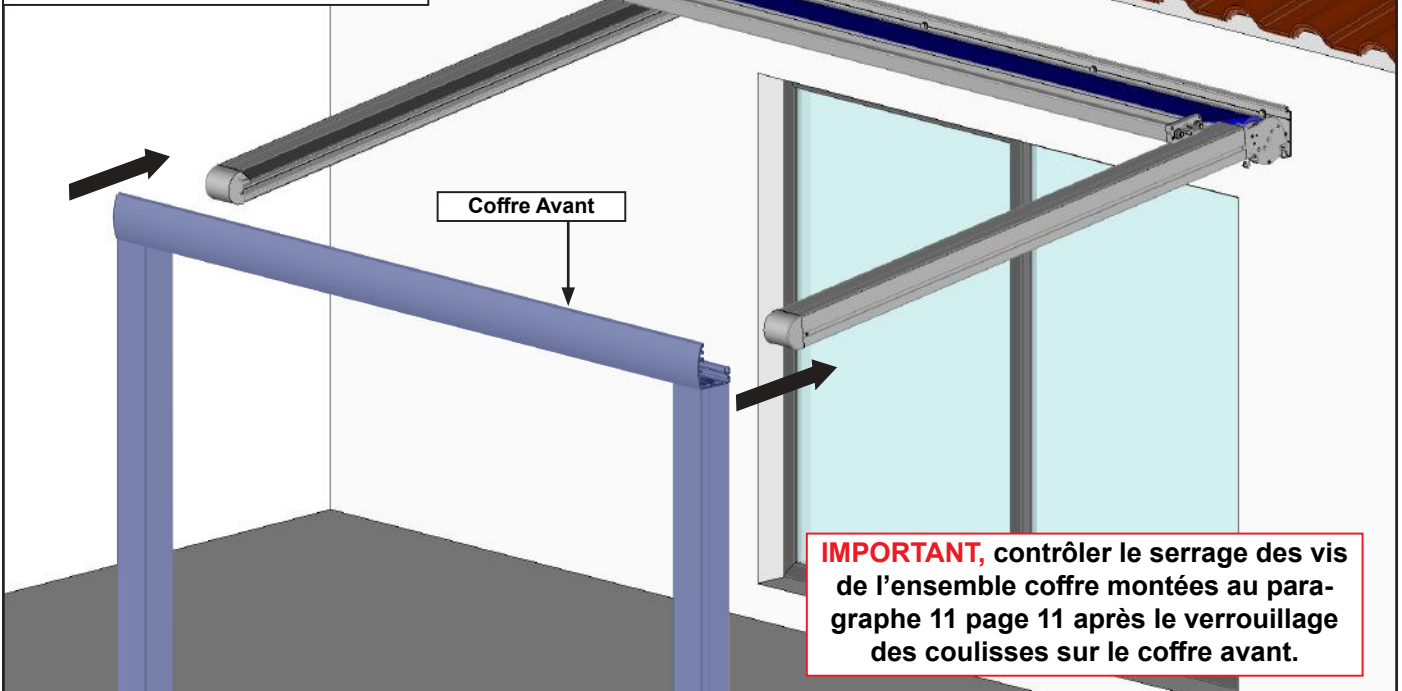
11 Pose des Coulisses.



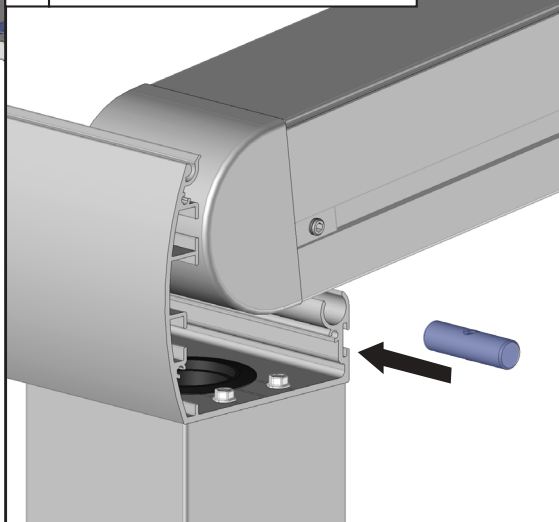
12 Pose du Coffre avant.

Note : desserrer les vis de verrouillage de l'ensemble Coffre au besoin afin de manœuvrer les coulisses.

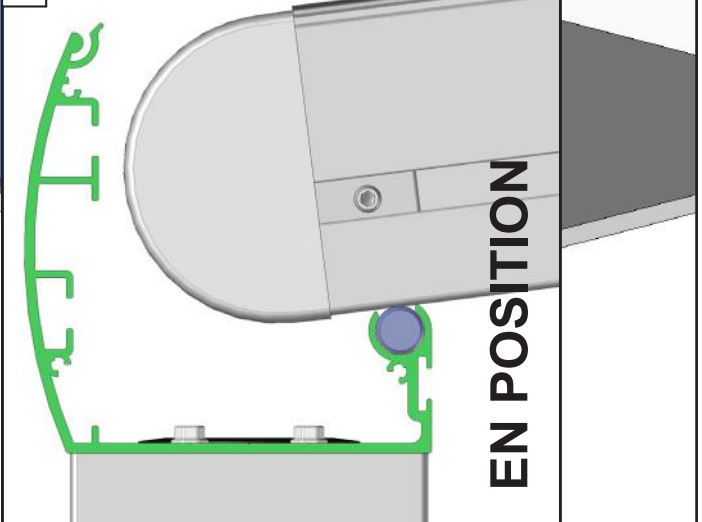
ATTENTION : ne pas desserrer les vis entièrement.



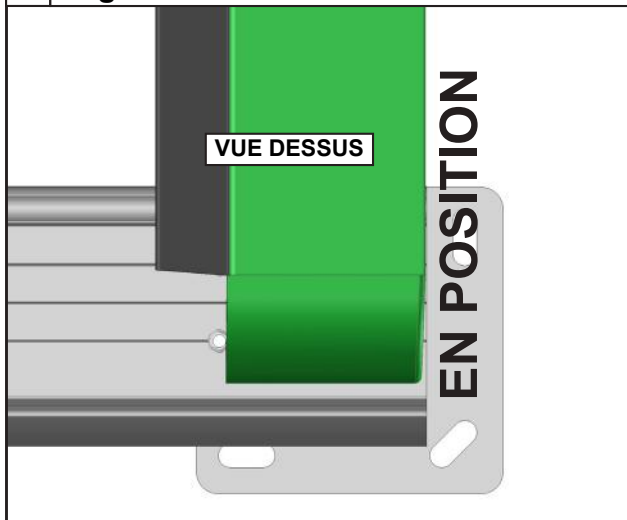
A **Note :** à réaliser des deux côtés.



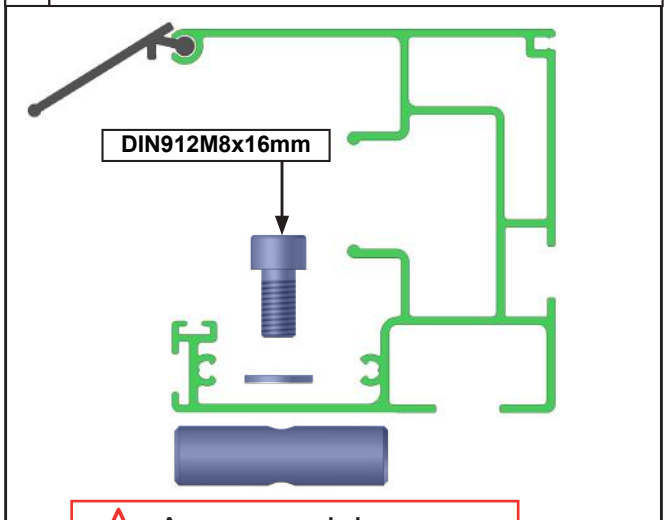
B



C Aligner les coulisses au coffre avant.



D Verrouiller les coulisses au coffre avant.



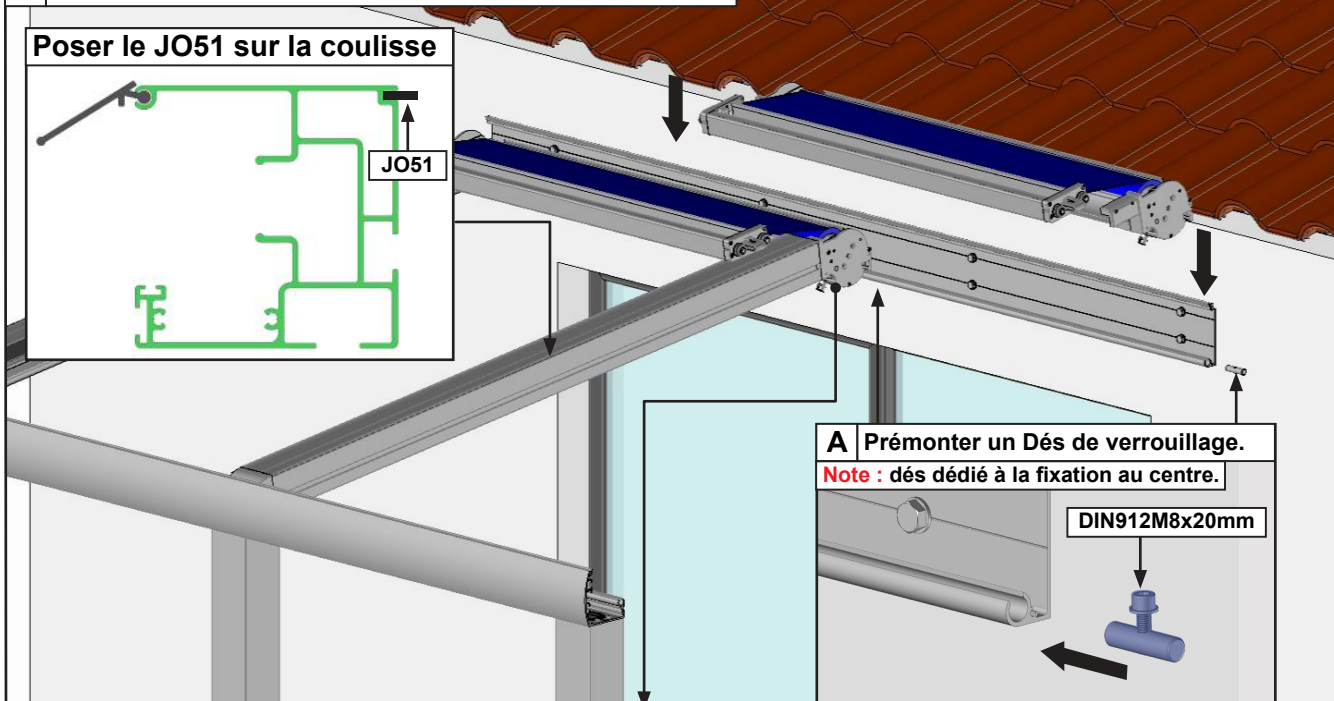
! Assurez vous du bon serrage. Risque de chute.

13 Assemblage du cadre. Pergola Double Travées.

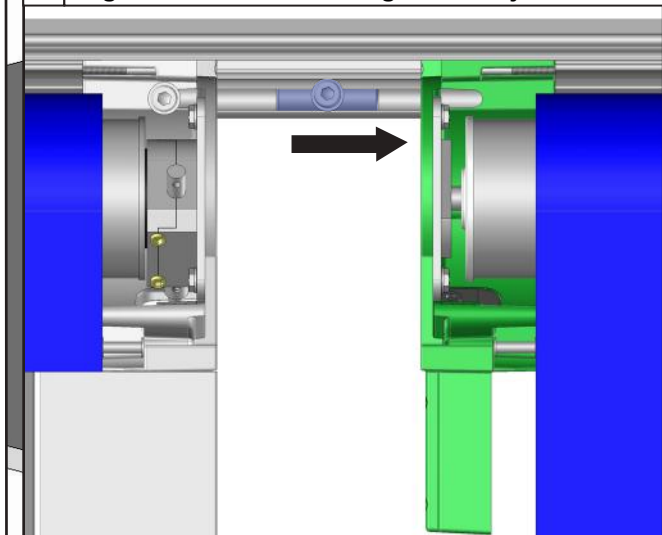
A Pose de la première travée. Répéter les opérations page 10, page 11 et page 12.



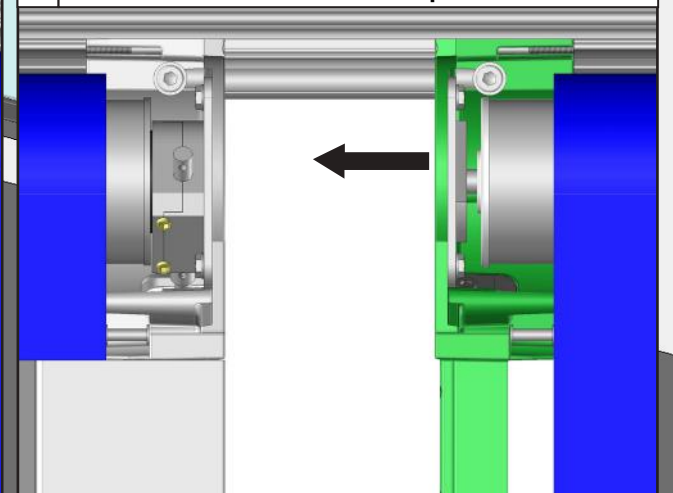
B Pose de l'ensemble Coffre de la seconde travée.



B Loger le Dés de verrouillage dans la joue.



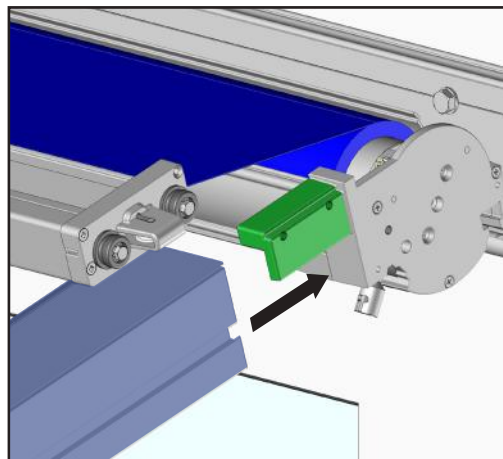
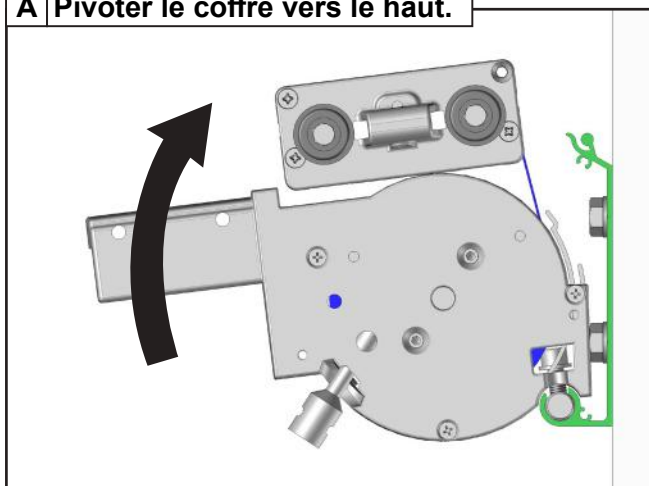
C Positionner le coffre contre la première travée.



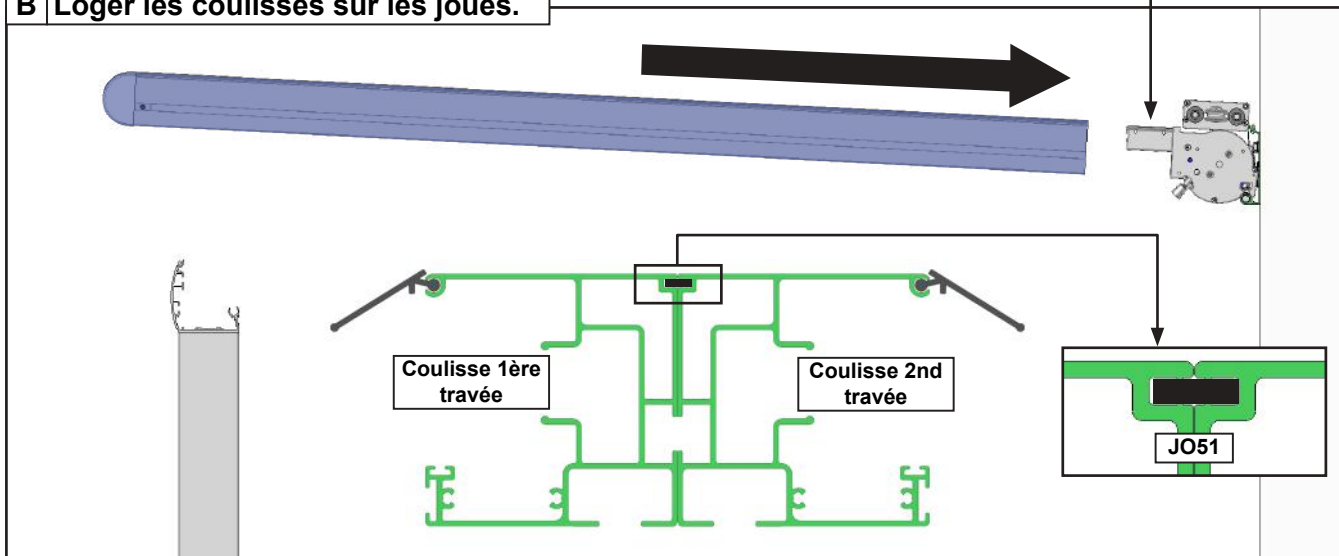
D Répéter les opérations page 10 pour la fixation de l'ensemble Coffre de la seconde travée.

14 Pose des coulisses de la seconde travée. Pergola Double Travées.

A Pivoter le coffre vers le haut.

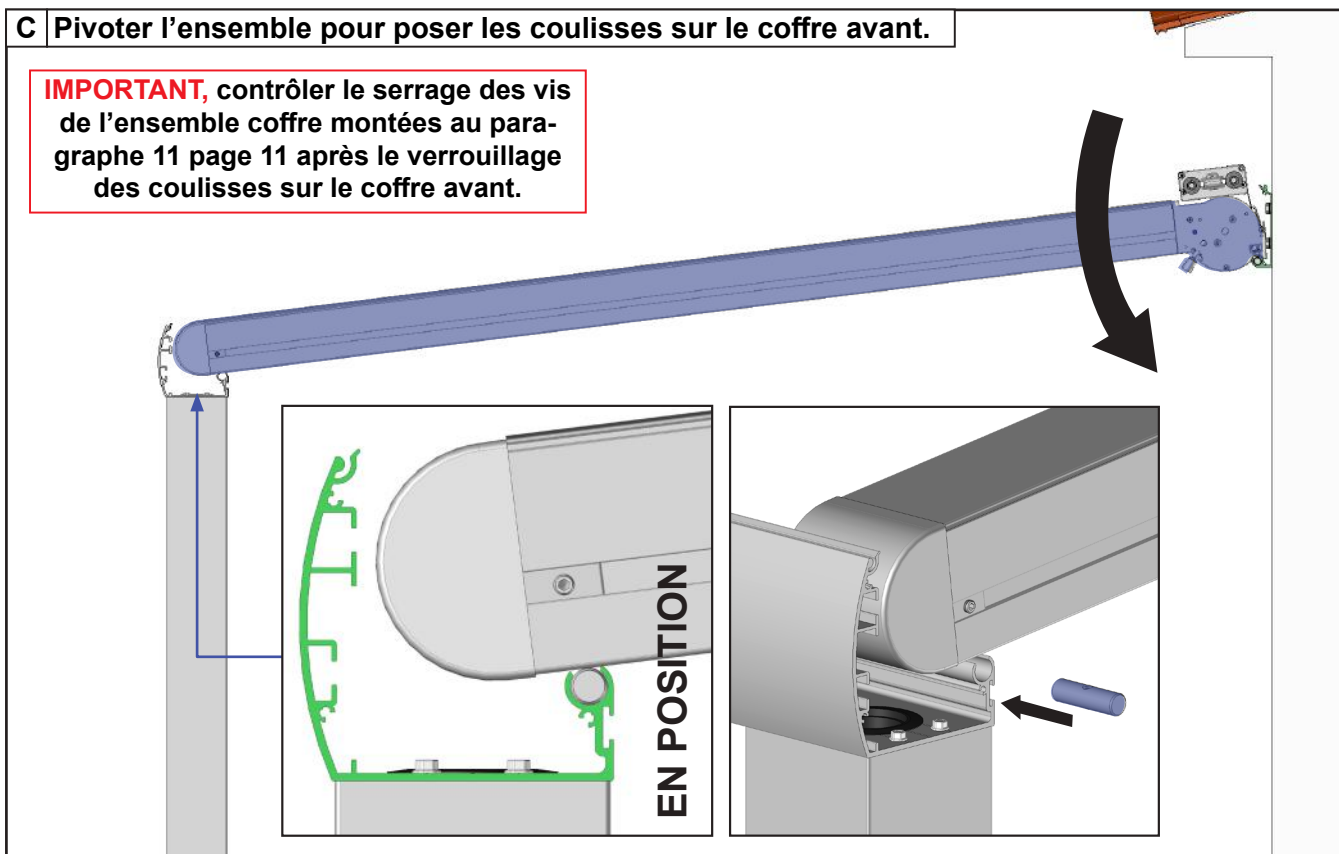


B Loger les coulisses sur les joues.

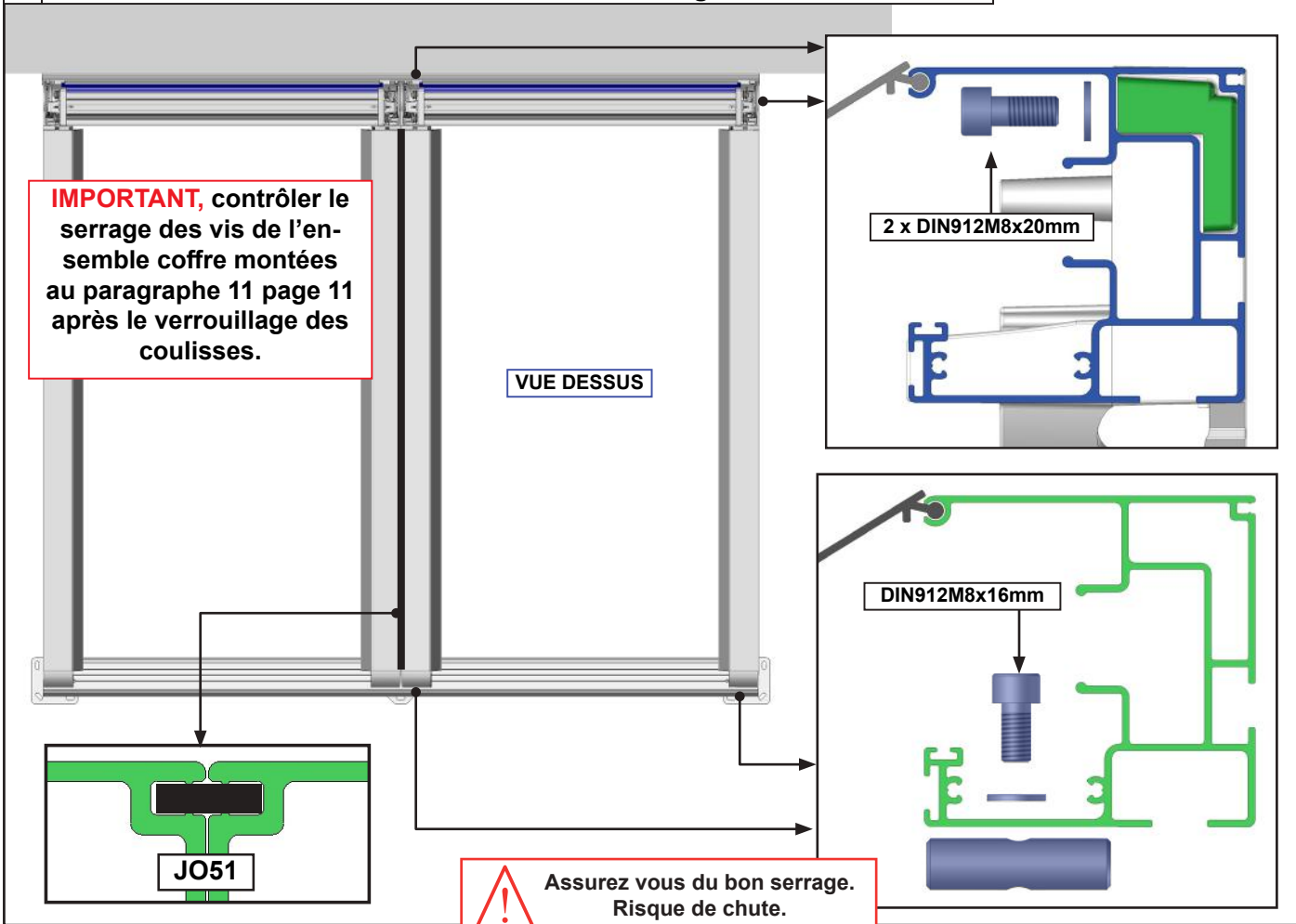


C Pivoter l'ensemble pour poser les coulisses sur le coffre avant.

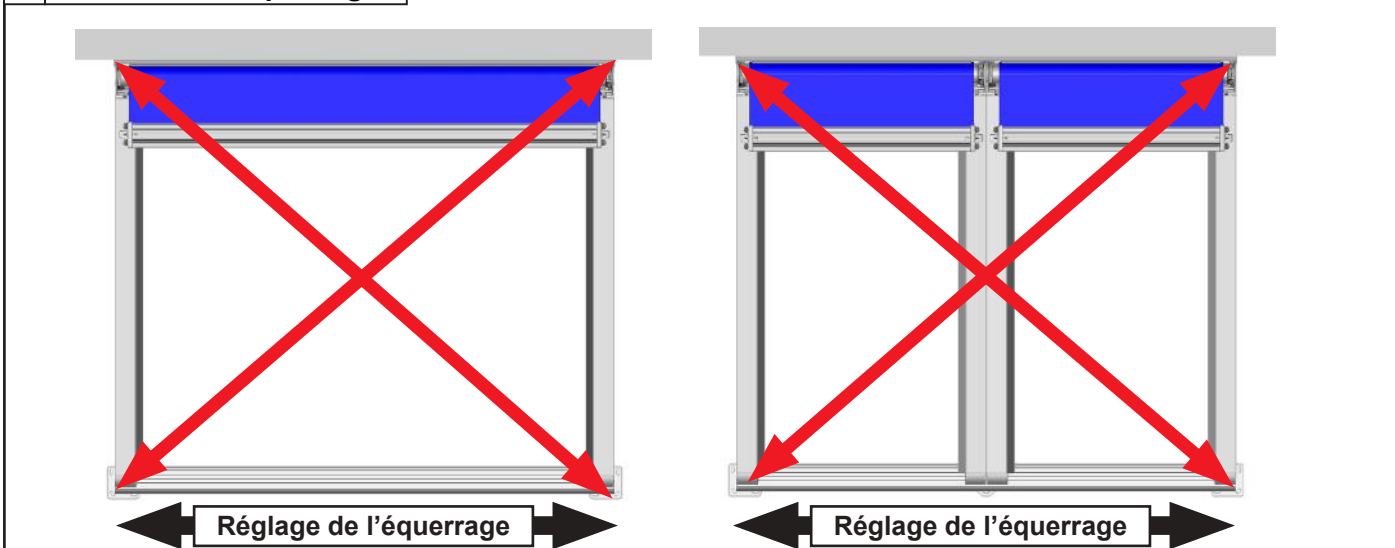
IMPORTANT, contrôler le serrage des vis de l'ensemble coffre montées au paragraphe 11 page 11 après le verrouillage des coulisses sur le coffre avant.



15 Verrouiller les coulisses de la seconde travée. Pergola Double Travées.



16 Contrôle de l'équerrage.



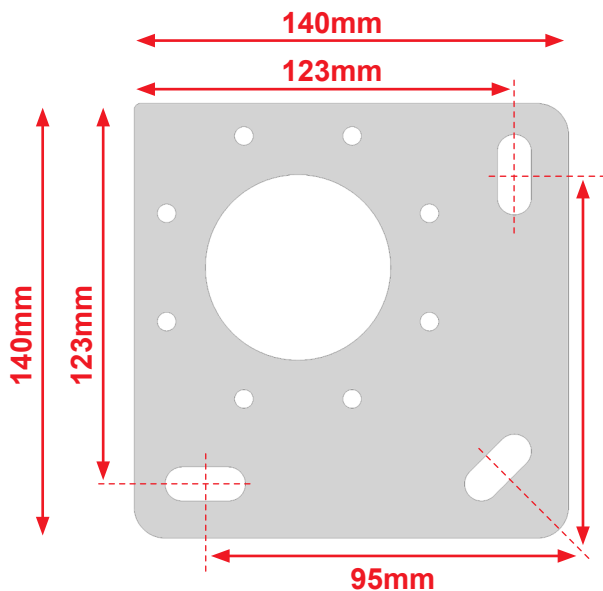
Cette étape est très importante :

Avant de poursuivre le montage de votre pergola, assurez vous que les diagonales soient égales (tolérance acceptable de 5mm) pour que le fonctionnement du système se déroule correctement.

Si les diagonales ne sont pas égales :

- 1 - Desserrer légèrement les coulisses.
- 2 - Déplacer la partie avant pour corriger les diagonales.
- 3 - Resserrer les chevrons.
- 4 - Contrôler à nouveau l'équerrage.

17 Fixation au sol.



Fixer les platines au niveau de chaque plot béton réalisé auparavant par deux vis minimum.

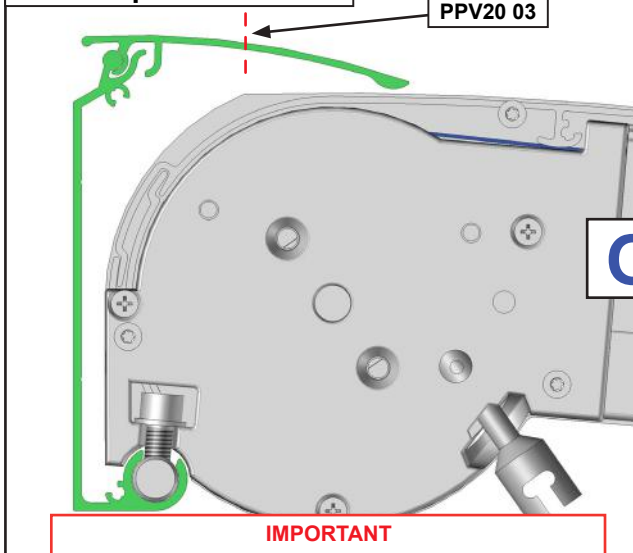
Notre préconisation : Vis béton Ø8mm ou Ø10mm longueur 120mm minimum. Résistance à l'arrachement 500DaN (500Kg)

Dans le cas d'installation à l'aide d'un kit de scellement chimique, se référer aux instructions d'utilisation du produit utilisé.

ATTENTION, Assurez vous de la bonne fixation des platine de fixation au sol. Risque de chute.

Sortie de câble moteur.

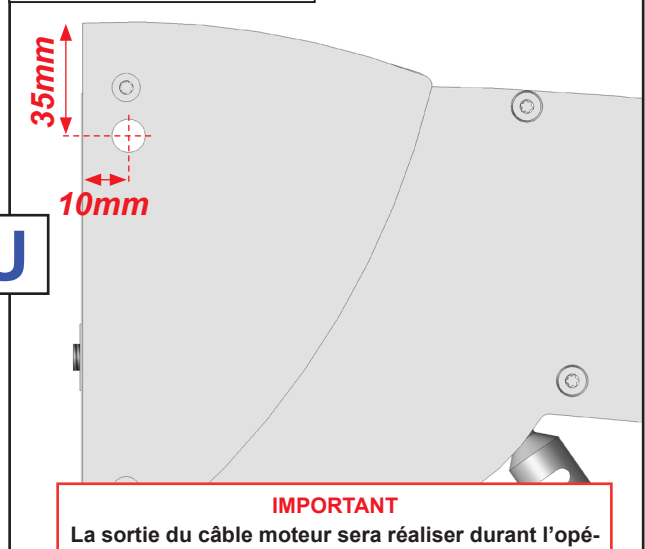
Par le capot PPV20 03.



IMPORTANT
La sortie du câble moteur sera réaliser durant l'opération 31 page 29. Percer le capot PPV20 03 Ø8mm à Ø10mm pour réaliser le passage de câble.

ATTENTION,
La sortie du câble doit être étanche afin de ne pas détériorer le moteur. Utiliser des passes-câble étanche fourni ou réaliser une étanchéité.

Par la joue JPV11 08.



IMPORTANT
La sortie du câble moteur sera réaliser durant l'opération 32 page 30. Percer la joue JPV11 08 Ø8mm à Ø10mm pour réaliser le passage de câble.

ATTENTION,
Réaliser un coude de remontée d'eau en sortie de produit afin de ne pas détériorer le moteur. Utiliser des passes-câble étanche fourni ou réaliser une étanchéité.

18 Branchement du moteur.

- **Motorisation avec Interrupteur.** Se référer page 17.
- **Motorisation à télécommande.** Se référer page 18 et page 19.
- **Motorisation option éclairage LED.** Se référer à la notice livrée avec l'automatisme. Réaliser seulement le branchement et la programmation du moteur.

MOTORISATION

Pour toutes motorisations, l'installation doit être conforme à la norme NFC15-100

ATTENTION



Pour votre sécurité, avant toutes opérations d'installation et de branchement, assurez-vous que le courant soit bien coupé (ligne hors tension).
- Ne pas projeter d'eau sur le boîtier d'automatisme.



MISE EN GARDE

- Vous avez fait l'acquisition d'un automatisme, les opérations de branchement doivent être faites, par des personnes compétentes pour une installation conforme et engageant la garantie.
- Couper le courant avant toute opération de branchement ou de manipulation de l'automatisme.
 - Ne laisser pas les enfants jouer avec les dispositifs de commandes (télécommande).
- Vérifier fréquemment l'installation pour déceler tout mauvais équilibrage ou tout signe d'usure.
 - N'utiliser pas la pergola si une réparation ou un réglage est nécessaire.

INTERRUPTEUR

Matériel nécessaire

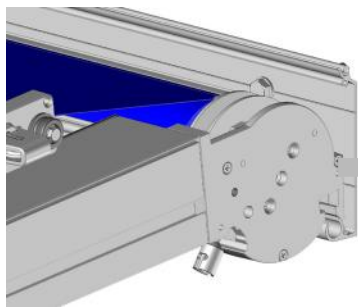
- ▶ Boîte de dérivation étanche (IP54)
- ▶ Câble (A) 3G 1.5mm² (bleu, rouge, vert/jaune)
- ▶ Barrette de dérivation
- ▶ Câble (B) 3G 1.5mm² (noir, rouge, marron)

Matériel non fourni

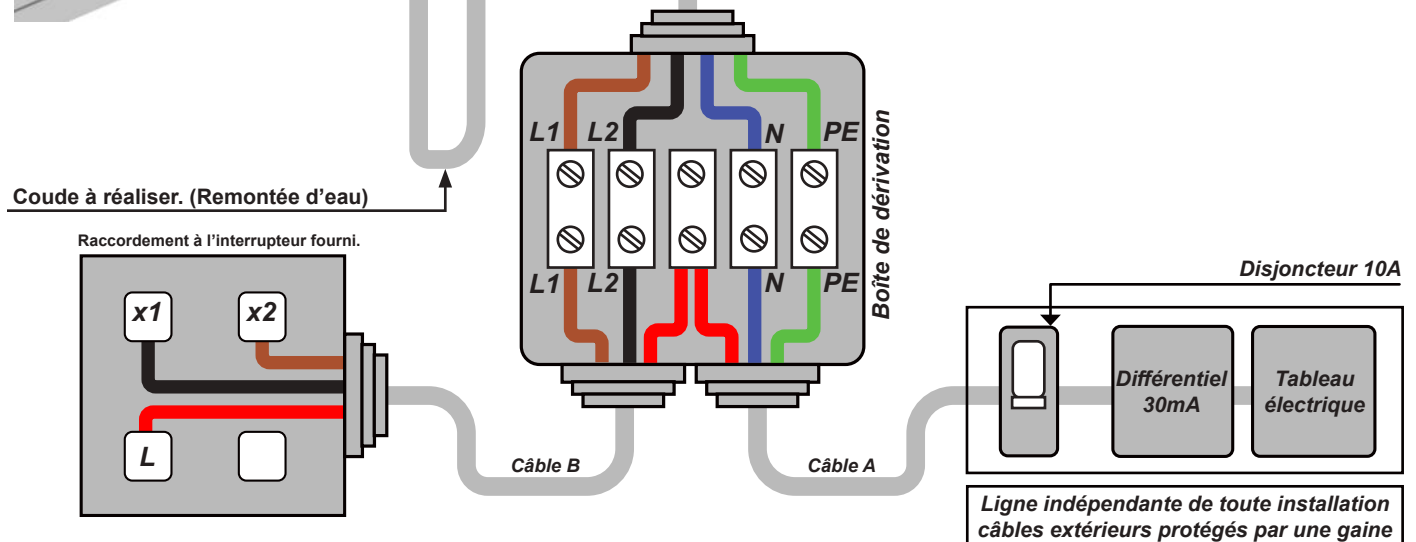
A - Connecter les fils à l'intérieur de la boîte de dérivation étanche.

B - Refermer la boîte de dérivation.

C - Rétablir l'alimentation et procéder à un essai.



IMPORTANT
Réaliser un premier branchement afin de continuer la pose du produit. La sortie du câble moteur du produit sera réaliser ultérieurement. Se référer page 16 paragraphe sortie de câble moteur.



MOTORISATION TÉLÉCOMMANDE

Matériel nécessaire

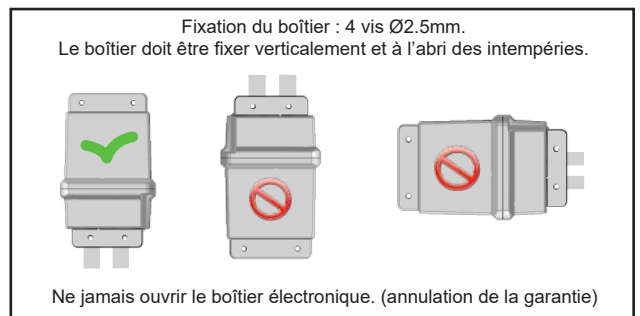
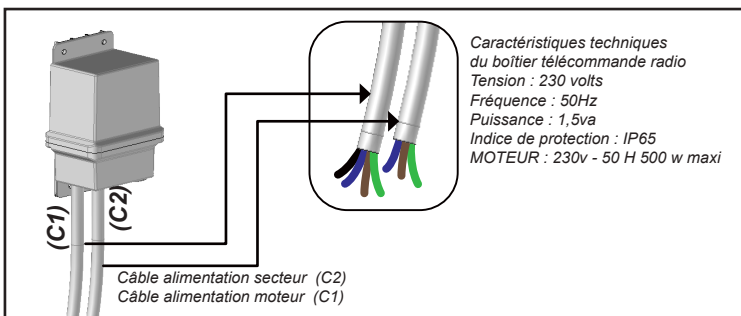
- ▶ 2 Boîtes de dérivation étanches (IP54)
- ▶ Barrette de dérivation
- ▶ Câble (A) 3G 1.5mm² (bleu, rouge, vert/jaune)
- ▶ Câble (B) 3G 1.5mm² (bleu, marron, vert/jaune)

Matériel non fourni.

MISE EN GARDE

Avant toute installation, déterminer par rapport à l'emplacement de votre store :

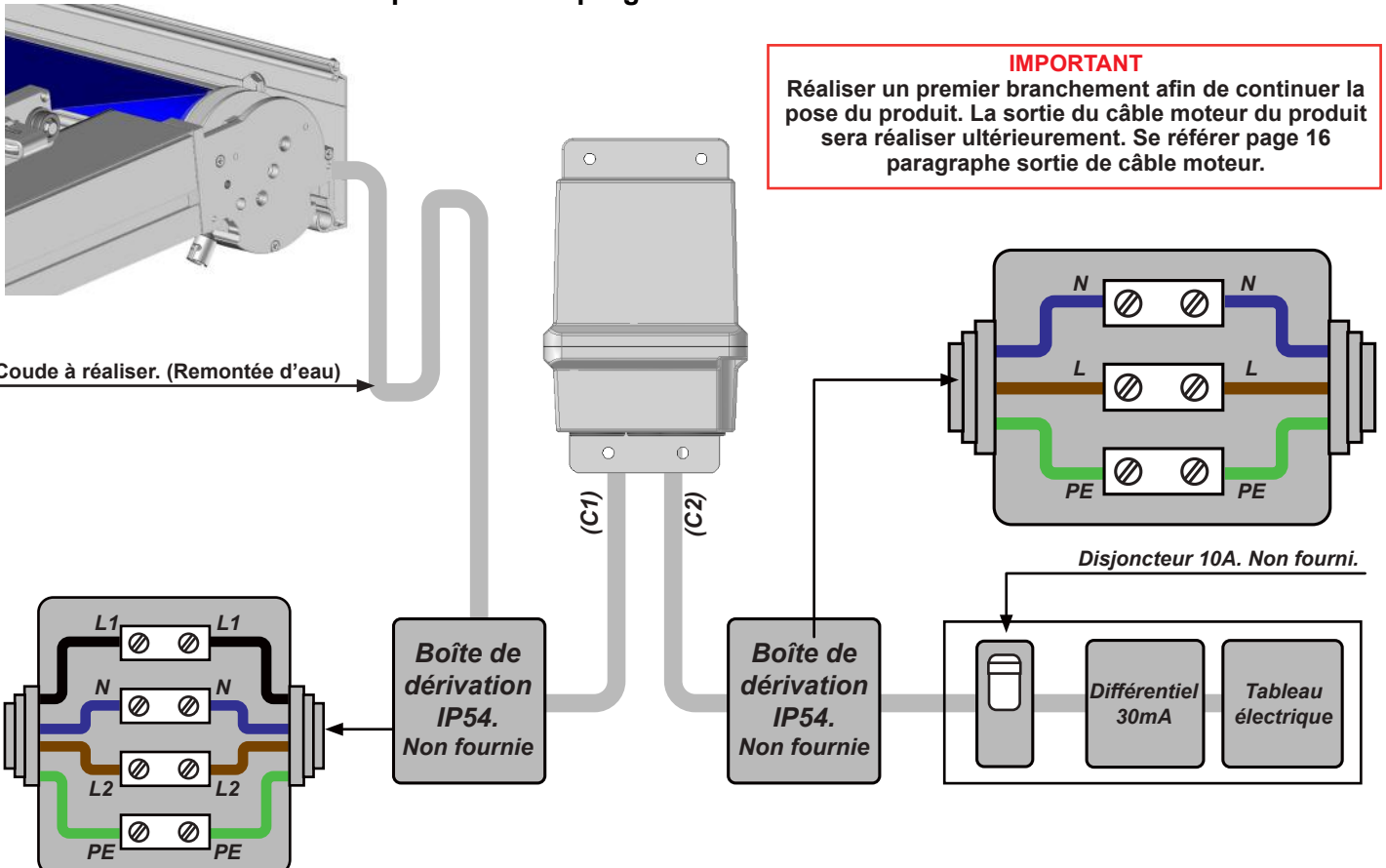
- L'endroit de fixation de votre automatisme, cet endroit doit permettre à l'automatisme de capter les signaux afin d'assurer un maximum de sensibilité de la commande.
- La fixation du boîtier de la carte électronique doit être verticale et à l'abri des intempéries.



A - Connecter les fils à l'intérieur de la boîte de dérivation étanche.

B - Refermer la boîte de dérivation.

C - Rétablir l'alimentation et procéder à la programmation du moteur.



PROGRAMMATION MOTORISATION TÉLÉCOMMANDE

A - Mettre les piles fournis dans la télécommande.

B - Mettre le boîtier électronique sous tension, le boîtier fait 2 bips sonores consécutifs.

C - Appui bref sur la touche «SEL», le boîtier électronique fait 3 bips sonores consécutifs.

D - Rester appuyé sur le bouton «montée» de la télécommande jusqu'à que le boîtier fasse 1 bip sonore, puis relâcher le bouton, le boîtier fait 4 bips sonores pour confirmer la fin de la programmation.

E - Vérifier que le sens de rotation du store correspond aux touches de la télécommande. Si cela n'est pas le cas, inverser les fils marron au niveau du connecteur. Attention couper l'alimentation avant d'inverser les câbles.



Protection thermique

Le moteur se met en protection thermique après 2 descentes et 2 montées successives.

Effacement mémoire

*A faire uniquement si vous rencontrez des problèmes de programmation.
Rester appuyé sur le bouton « SEL » jusqu'à entendre un bip continu.
Relâcher le bouton « SEL », le boîtier fait 5 bips consécutifs pour confirmer l'effacement total de la mémoire.
Reprendre ensuite la programmation*

Déclaration de conformité

*TELCO déclare que le produit AUTOMOPRO03 est conforme aux directives :
99/5/EC - 73/23/EC - 89/336/EC*

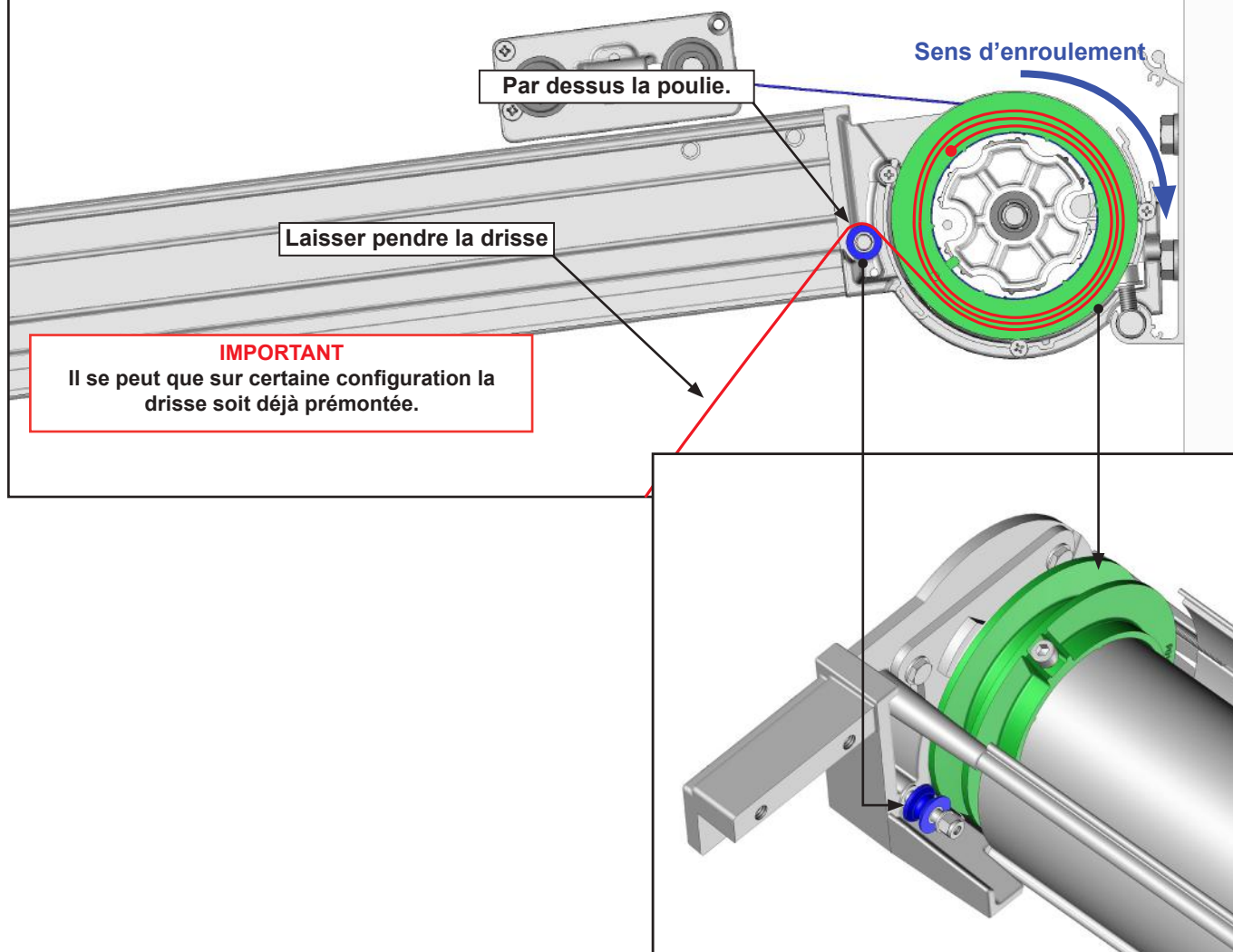


19 Prémontter la drisse de la première travée.

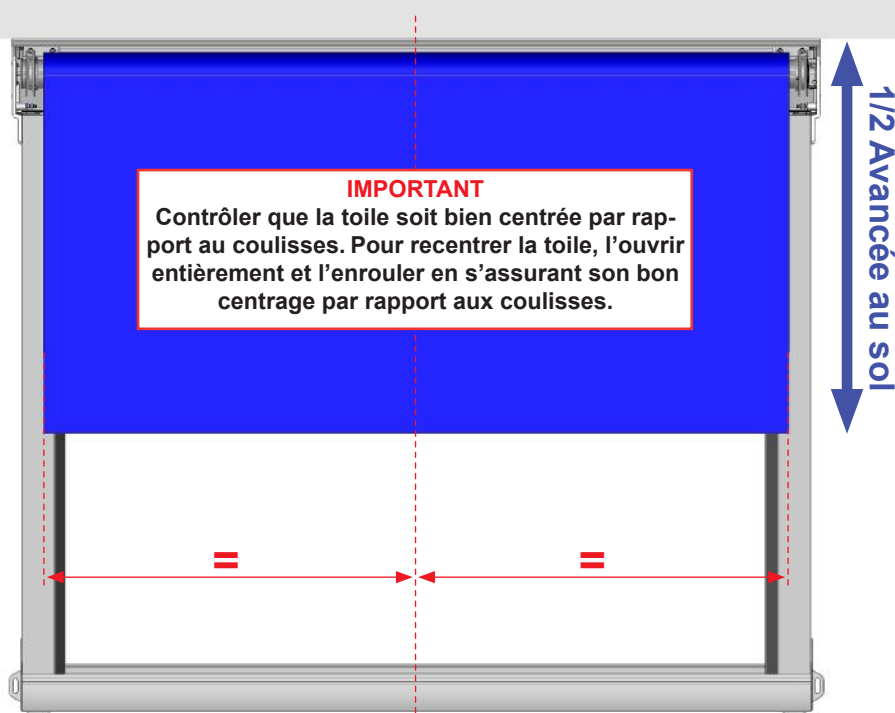
Note : à réaliser sur la coulisse droite et la coulisse gauche de la première travée.

Longueur de drisse = 4 x Avancée HT

Réaliser 3 tours de drisse autour de la poulie. Utiliser le trou présent sur la poulie pour fixer la drisse avec un nœud.

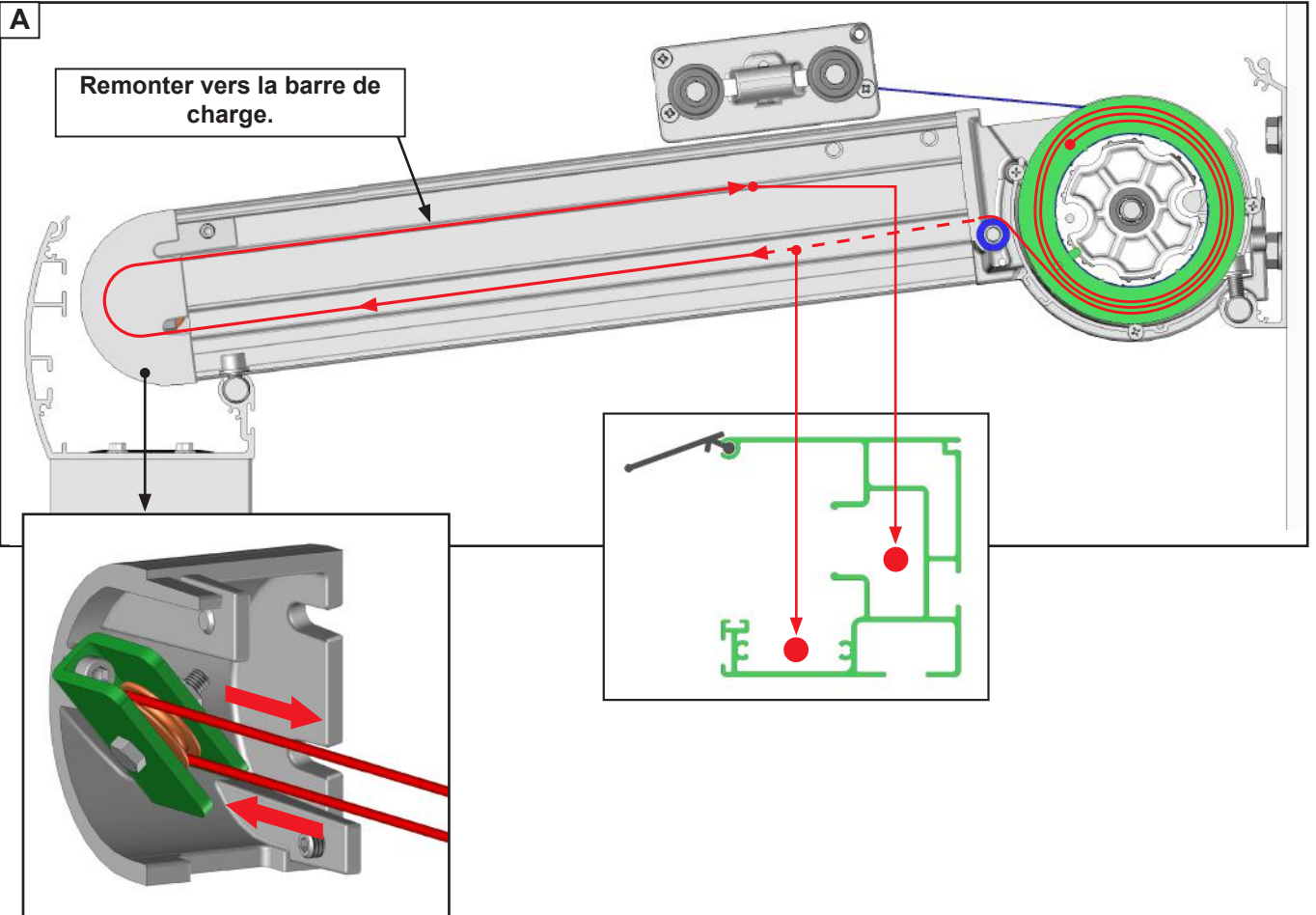


20 Ouvrir la toile.



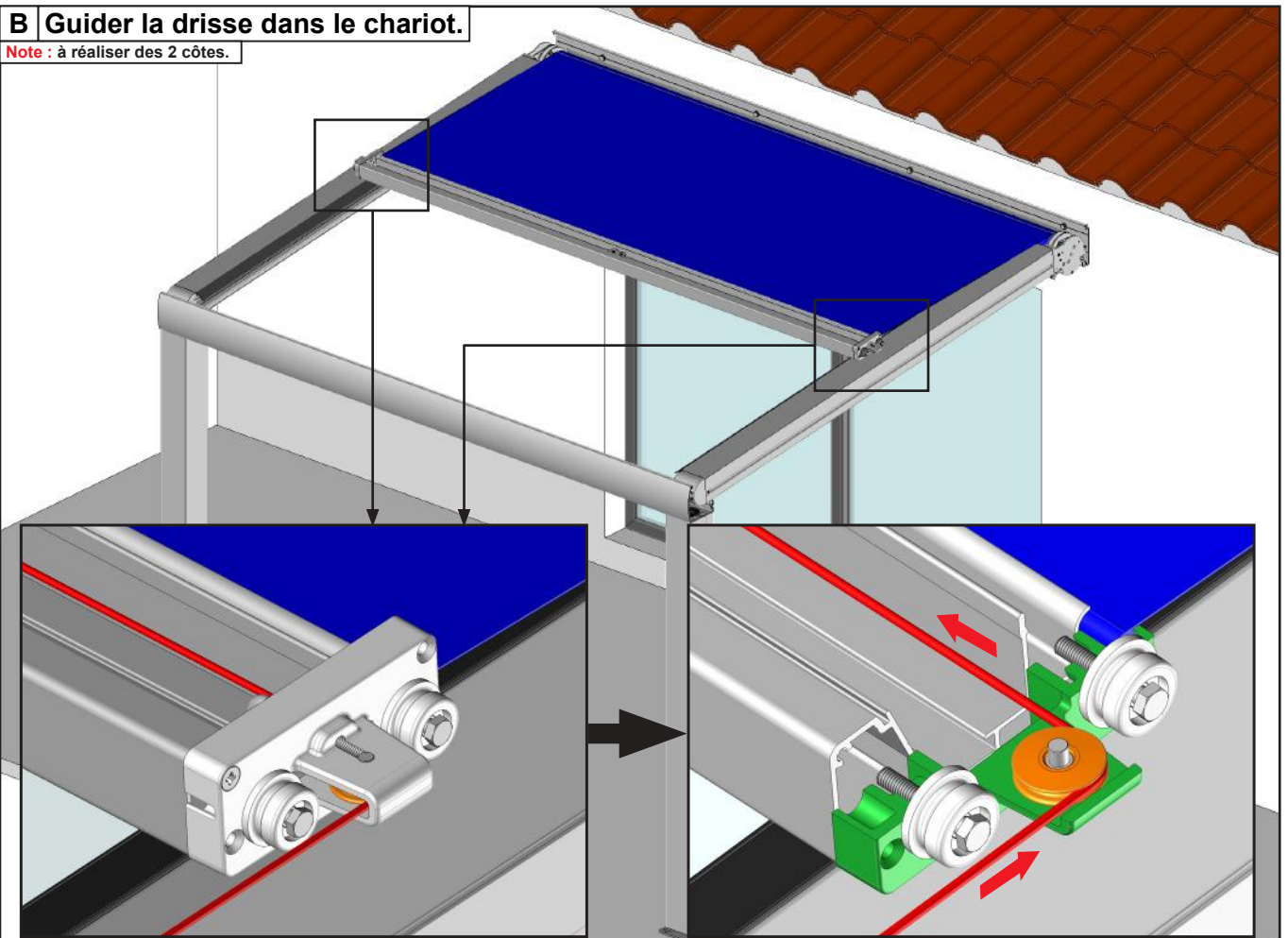
21 Guider la drisse dans la poulie de renvoie.

Note : à réaliser sur la coulisse droite et la coulisse gauche de la première travée.

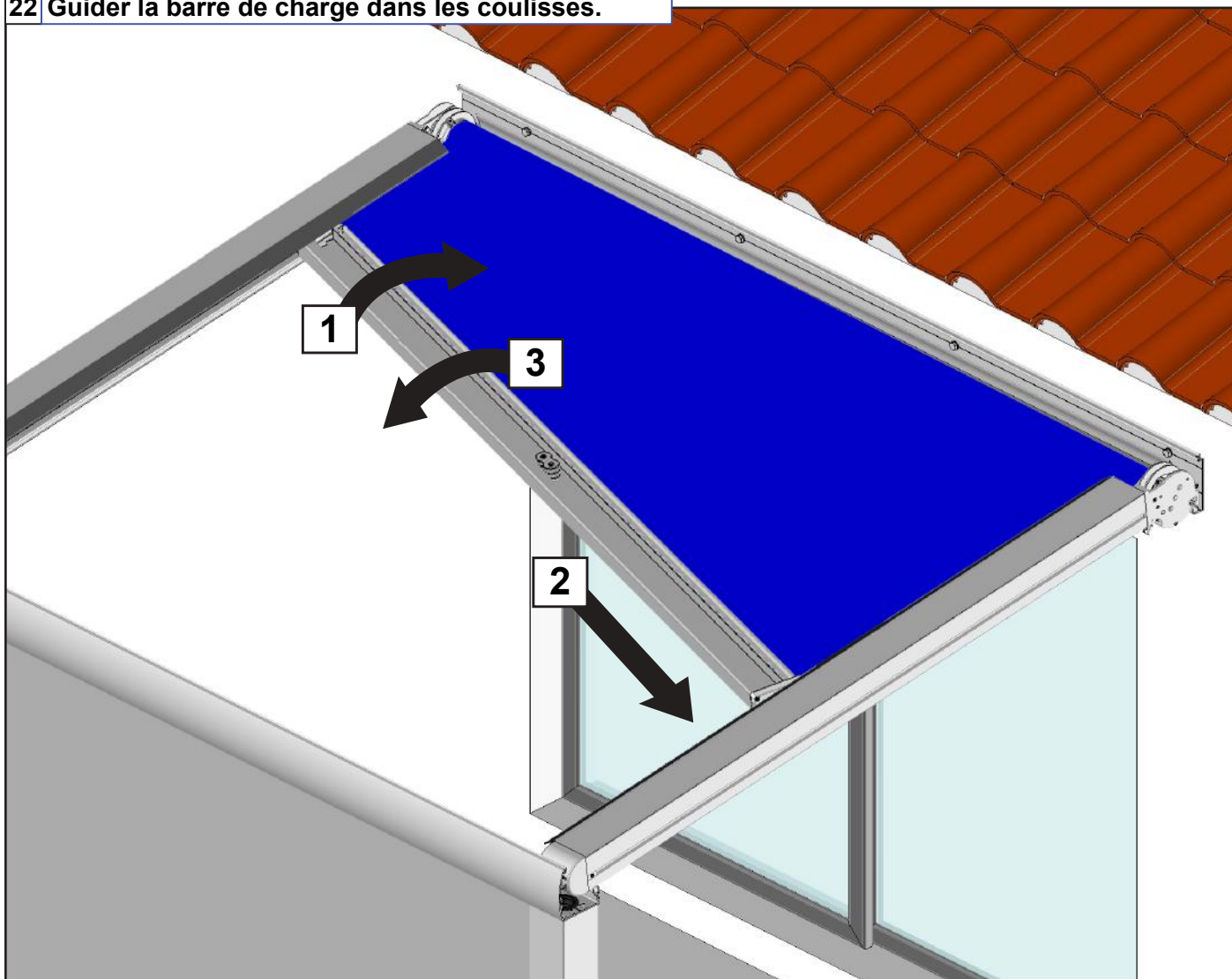


B Guider la drisse dans le chariot.

Note : à réaliser des 2 côtés.



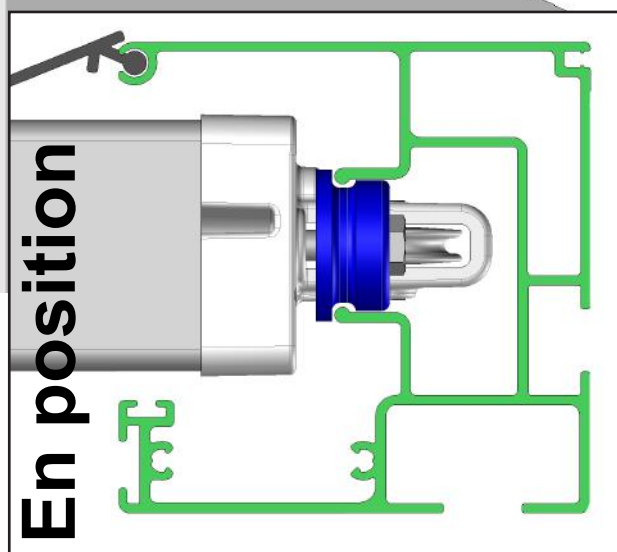
22 Guider la barre de charge dans les coulisses.



1 Donner de l'angle à la barre de charge.

2 Enclencher dans une coulisse.

3 Enclencher dans l'autre coulisse dans un mouvement de rotation inverse au premier.



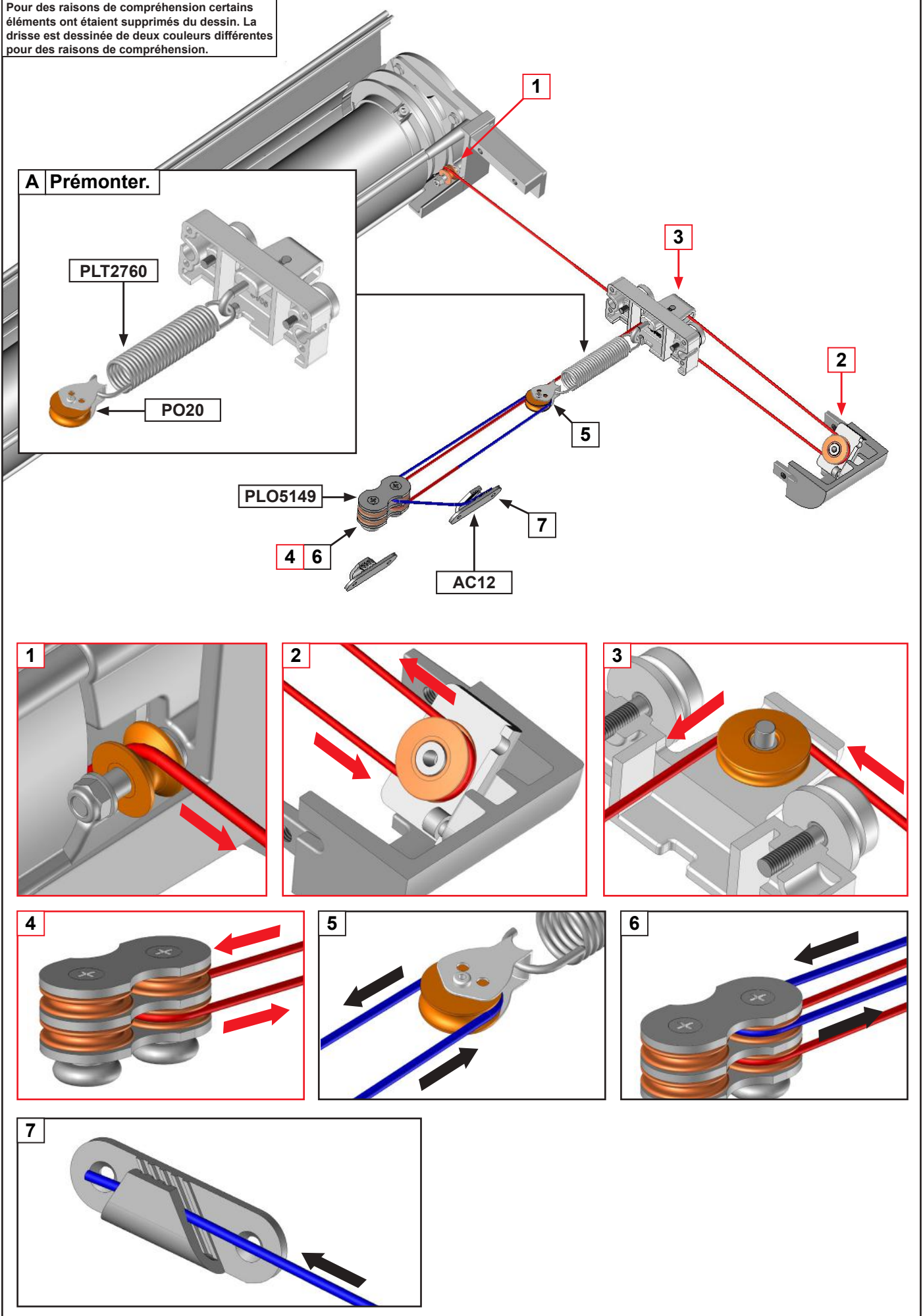
4 Manuellement faire coulisser la barre de charge coulissante dans les coulisses pour valider le mouvement.

23 Chemin de câble.

Note : à réaliser des 2 côtés.

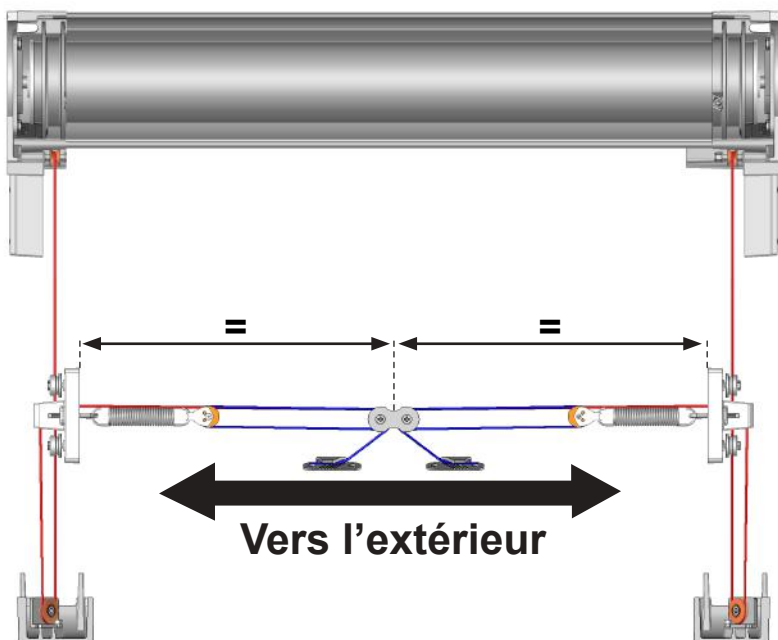
Pour des raisons de compréhension certains éléments ont été supprimés du dessin. La drisse est dessinée de deux couleurs différentes pour des raisons de compréhension.

A Prémonter.



24 Tension de la toile.

A Réaliser une première tension.



1 - Tirer sur les drisses vers l'extérieur et les accrocher à leur arrêt de corde respectif AC12.

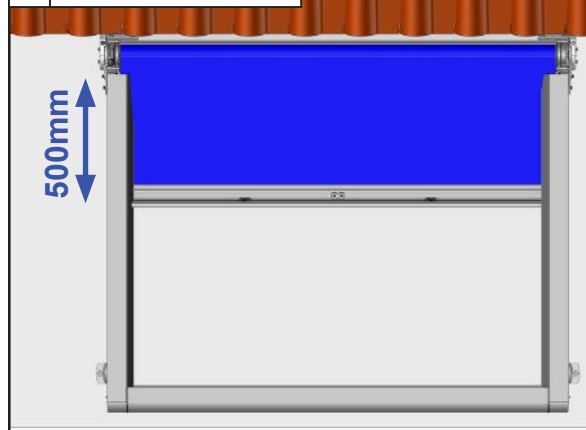
2 - La tension doit être identique des deux côtés. Contrôler que la double poulie PLO5149 soit centrée par rapport à la barre de charge.

3 - Contrôler le chemin de drisse et assurez vous du bon guidage de la drisse dans les poulies.

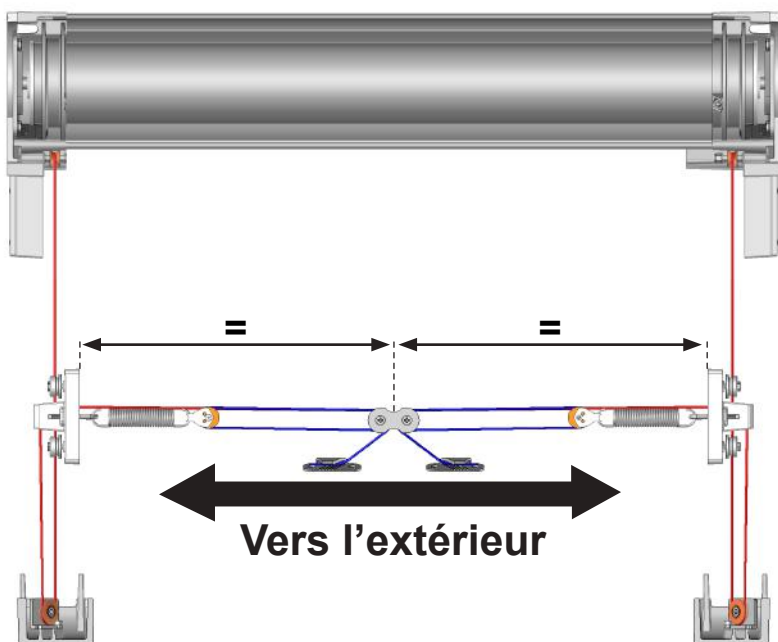
B Ouvrir la toile. Ne pas attendre la fin de course.



C Refermer la toile.



D Réaliser une seconde tension.



1 - Tirer sur les drisses vers l'extérieur et les accrocher à leur arrêt de corde respectif AC12.

2 - La tension doit être identique des deux côtés. Contrôler que la double poulie PLO5149 soit centrée par rapport à la barre de charge.

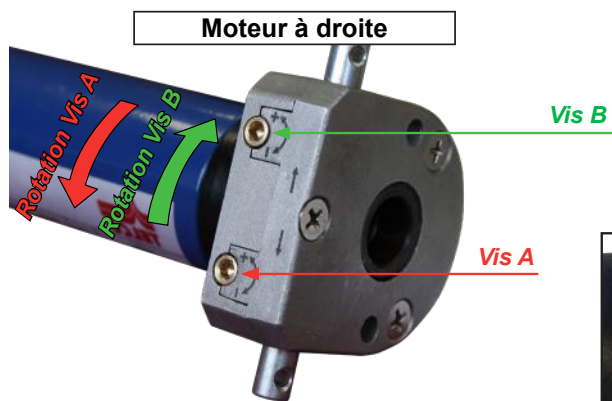
3 - Refaire un cycle de d'ouverture et de fermeture.

ATTENTION,
ne pas attendre la fins de course basse d'ouverture.

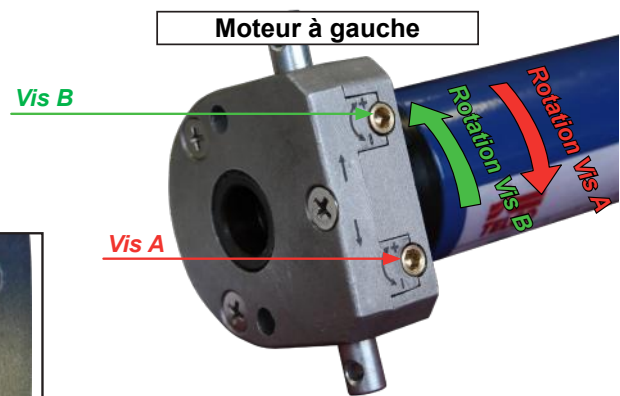
4 - Couper l'excédant de drisse.

25 Ajuster les fins de course moteur.

Afin de réaliser le bon réglage, repérer l'emplacement de votre moteur (à droite ou à gauche) et déterminer le sens d'enroulement de votre toile. Le réglage des fins de course se réalisera moteur en marche. La toile se déroule ou s'enroule de 2cm à chaque tour de clé.

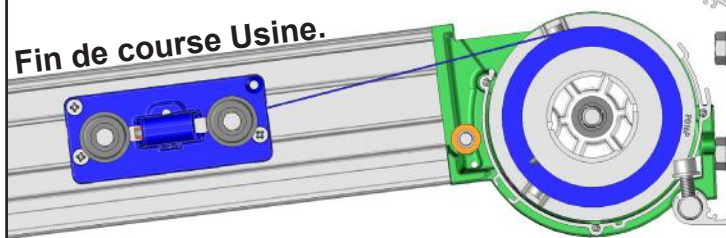


Fin de course : Actionner la vis vers le «+» pour plus de fermeture ou d'ouverture, vers le «-» pour moins de fermeture ou d'ouverture.
Réaliser un essai afin de valider la butée.

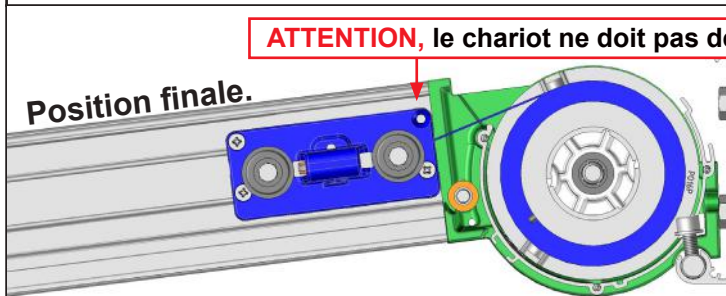


Fin de course : Actionner la vis vers le «+» pour plus de fermeture ou d'ouverture, vers le «-» pour moins de fermeture ou d'ouverture.
Réaliser un essai afin de valider la butée.

A Fin de course de fermeture.

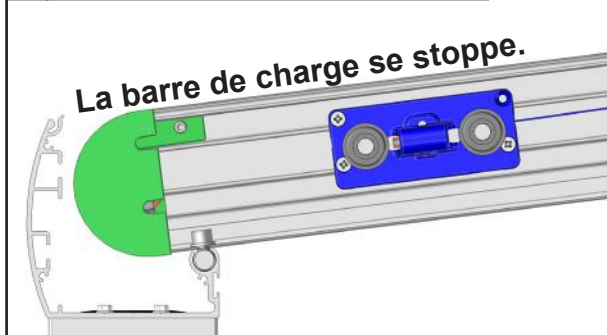


1 - Fermer la toile jusqu'à la butée de fermeture pré réglée en usine.



2 - Actionner la vis de fin de course fermeture selon votre configuration afin de positionner la barre de charge coulissante en position finale.

B Fin de course de ouverture.

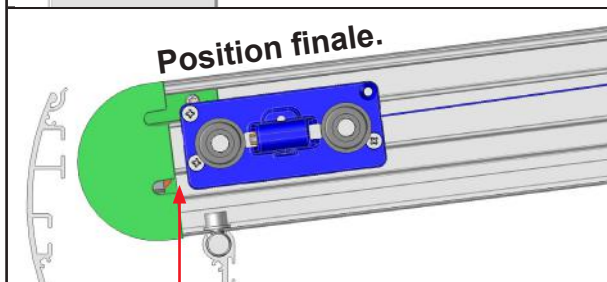


1 - Ouvrir la toile. Si la barre de charge coulissante ne s'arrête pas seule stopper la avant d'arriver à la barre charge frontale.

2 - Remonter la barre de charge coulissante de 100mm.

3 - Actionner la vis de fin de course ouverture selon votre configuration pour réduire la fin de course d'ouverture.

4 - Ouvrir à nouveau la toile. Si la barre de charge coulissante se stoppe avant d'arriver à la barre de charge, passez à l'opération 5 sinon stopper la et refaire l'opération 2 et 3 jusqu'à ce que la barre de charge coulissante se stoppe d'elle même.



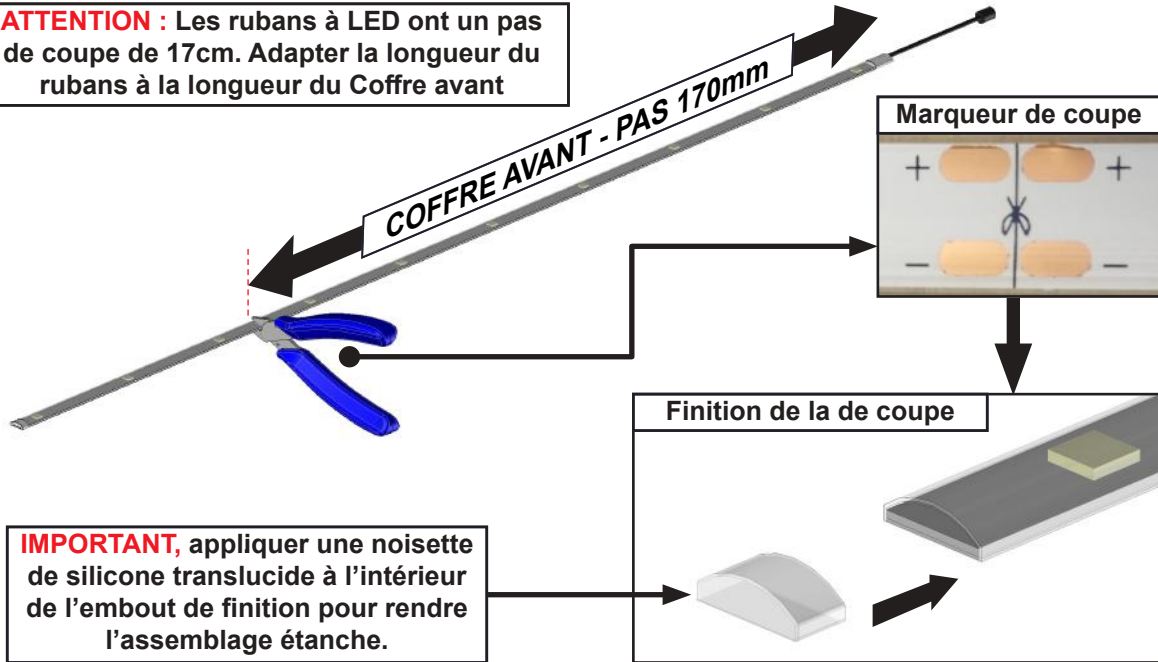
5 - Actionner la vis de fin de course ouverture selon votre configuration pour ajuster l'ouverture de la toile. En position finale la barre de charge coulissante doit entrer dans la barre de charge frontale.

ATTENTION, le chariot ne doit pas dépasser de la coulisse.

26 Pose des rubans de LED. Option éclairage LED seulement.

A

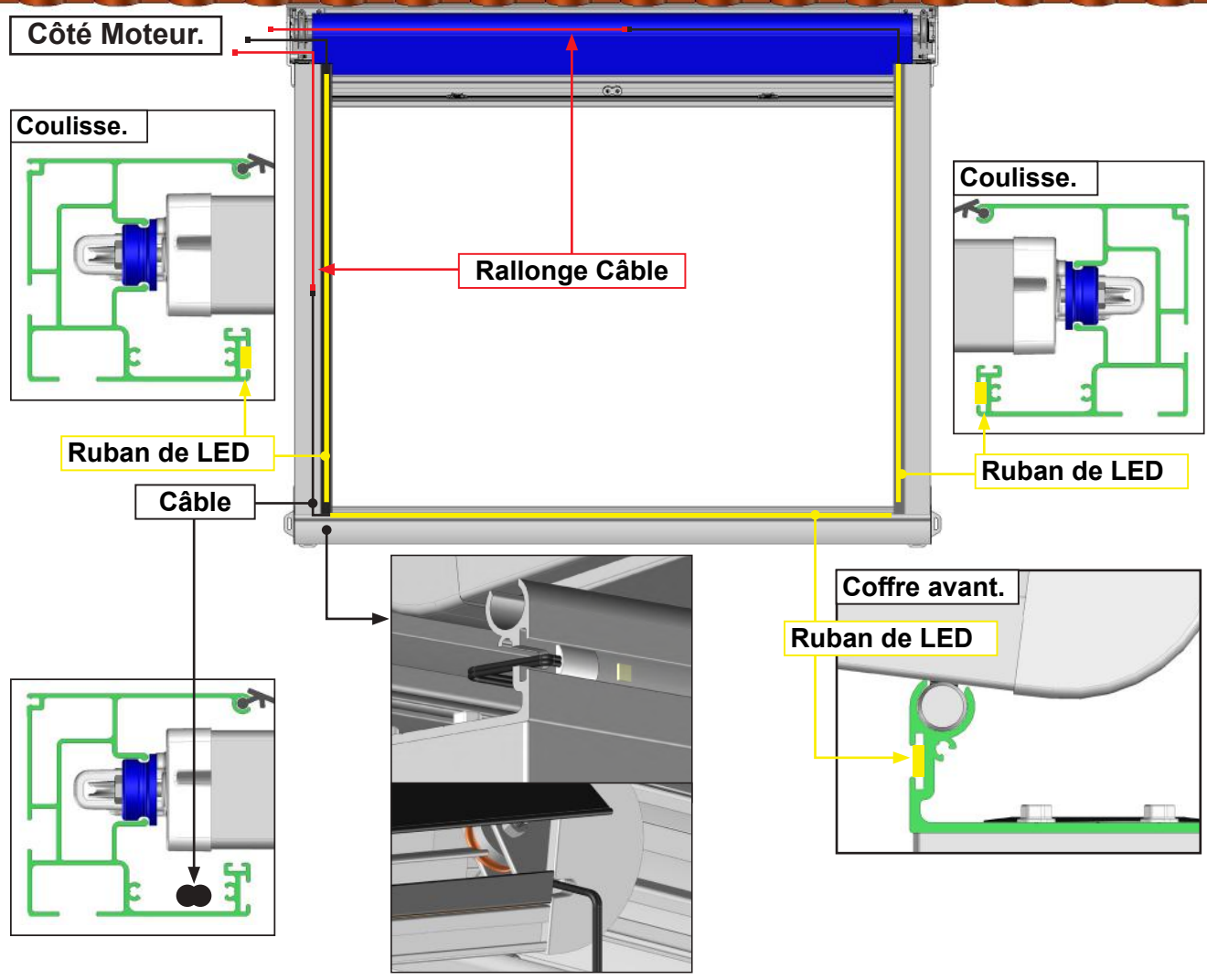
ATTENTION : Les rubans à LED ont un pas de coupe de 17cm. Adapter la longueur du rubans à la longueur du Coffre avant



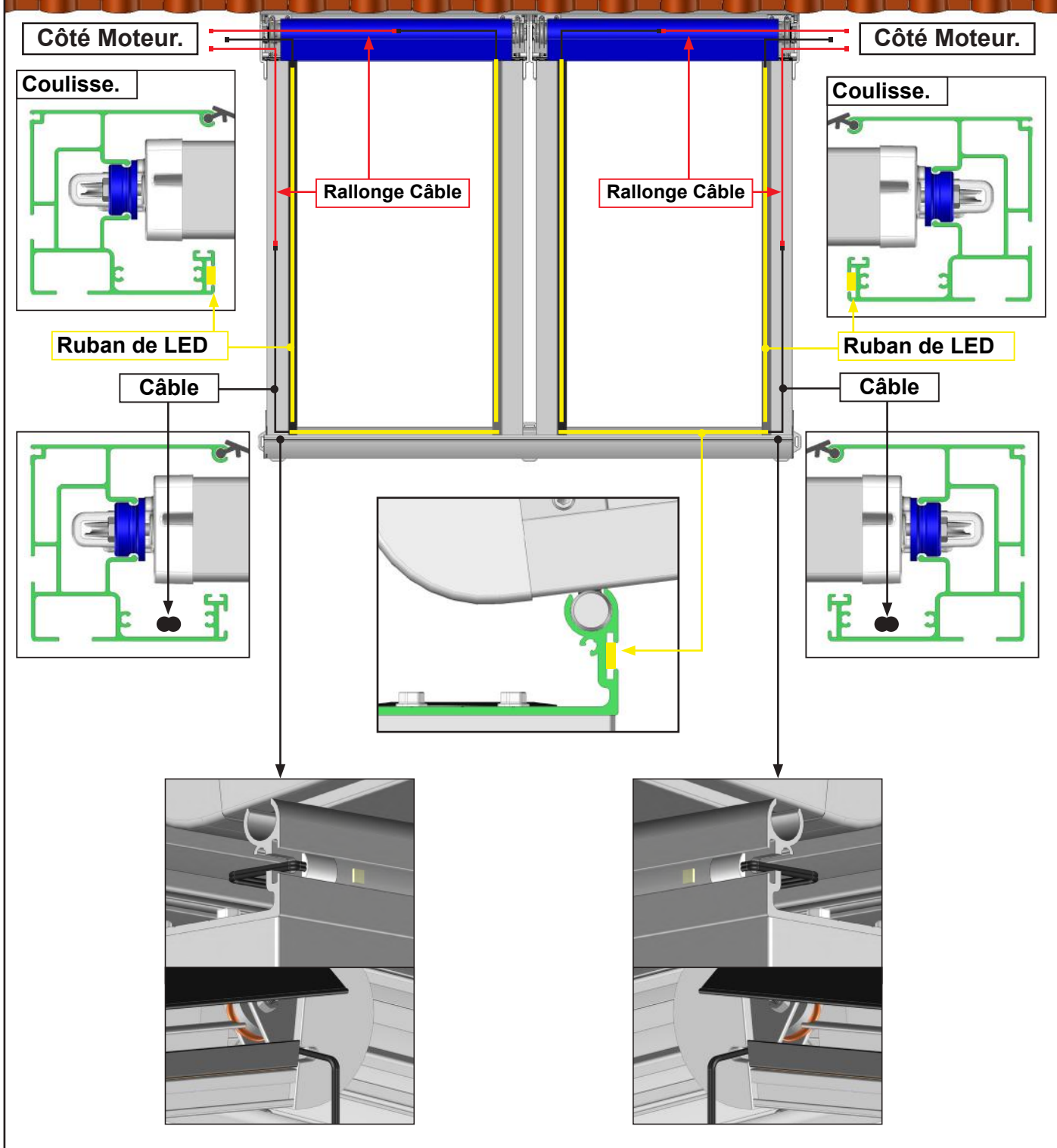
IMPORTANT, appliquer une noisette de silicone translucide à l'intérieur de l'embout de finition pour rendre l'assemblage étanche.

B Pose des rubans de LED.

Se référer à la notice fournie avec l'automatisme pour le branchement et la programmation des LED.

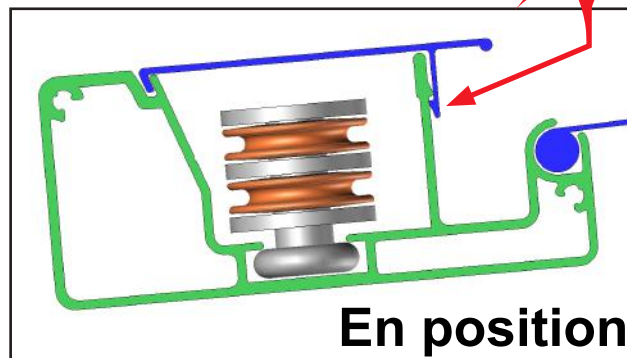
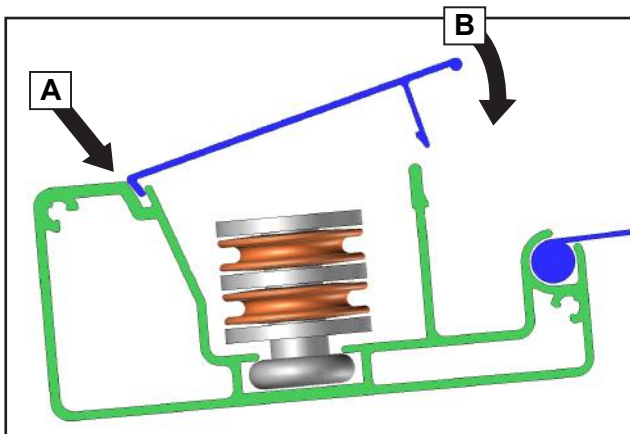


Se référer à la notice fournie avec l'automatisme pour le branchement et la programmation des LED.

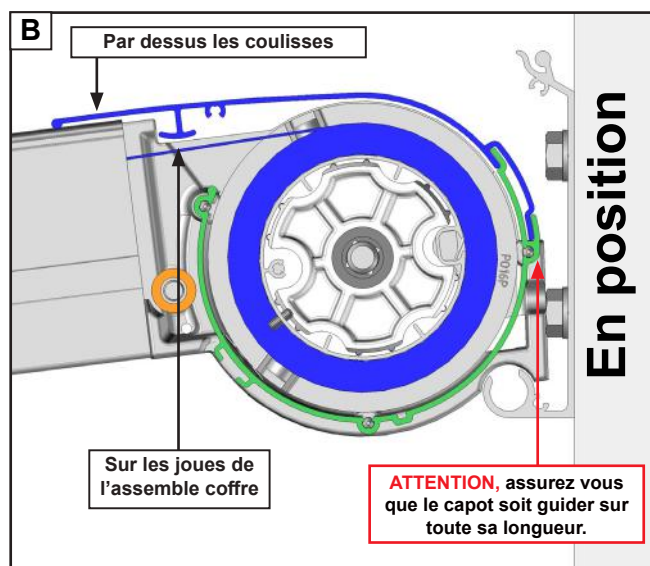
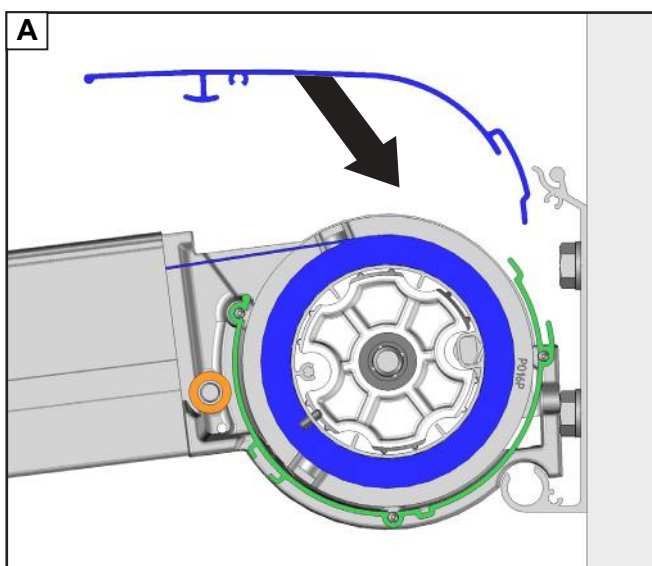


28 Pose du profil de finition barre de charge PU3704.

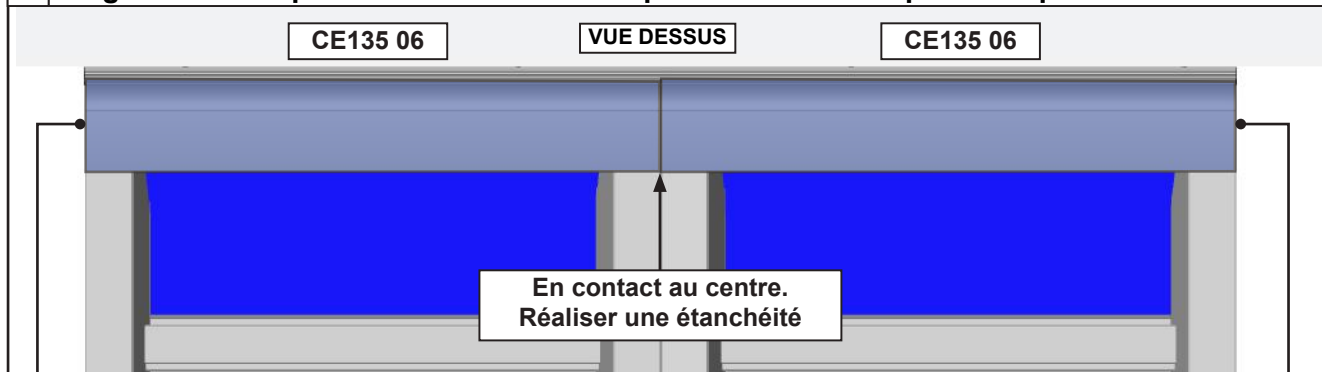
Note : le PU3704 se positionne sous les joints des coulisses.



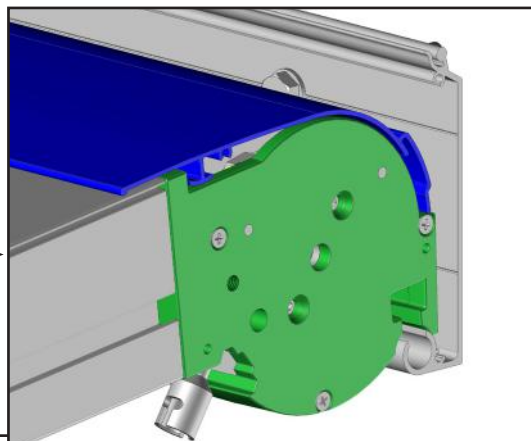
29 Pose du coffre supérieur CE135 06 de l'ensemble Coffre.



C Pergola >7m. Disposer les deux coffres supérieurs CE135 06 pour chaque travée.



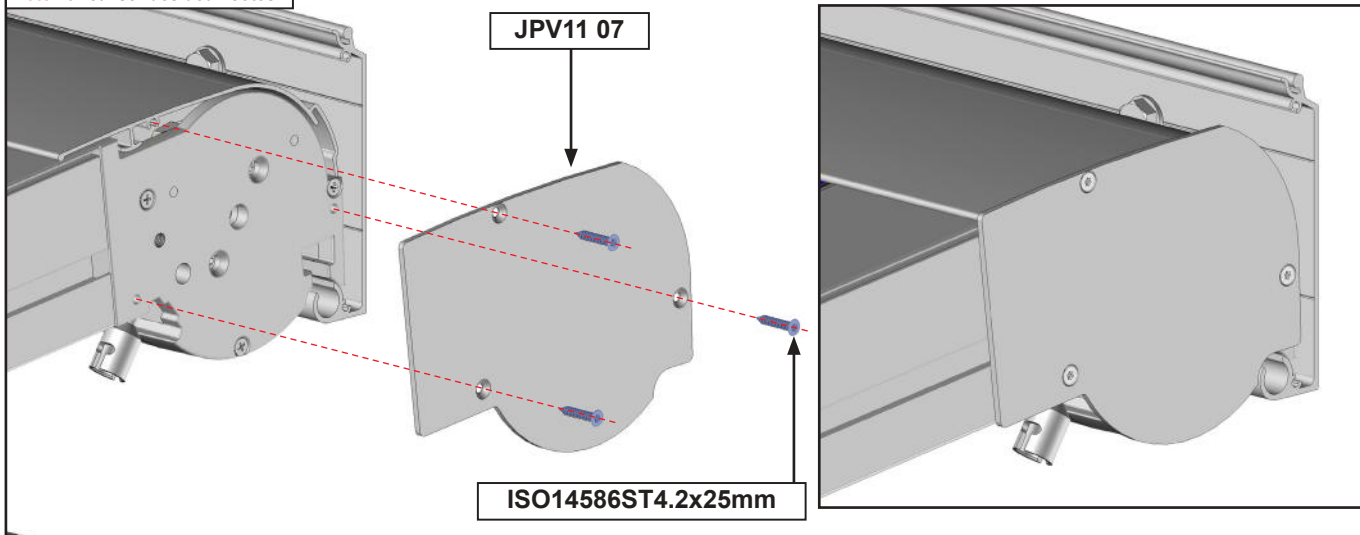
A fleur avec la fasce de la joue. Idem pergola simple travée.



A fleur avec la fasce de la joue. Idem pergola simple travée.

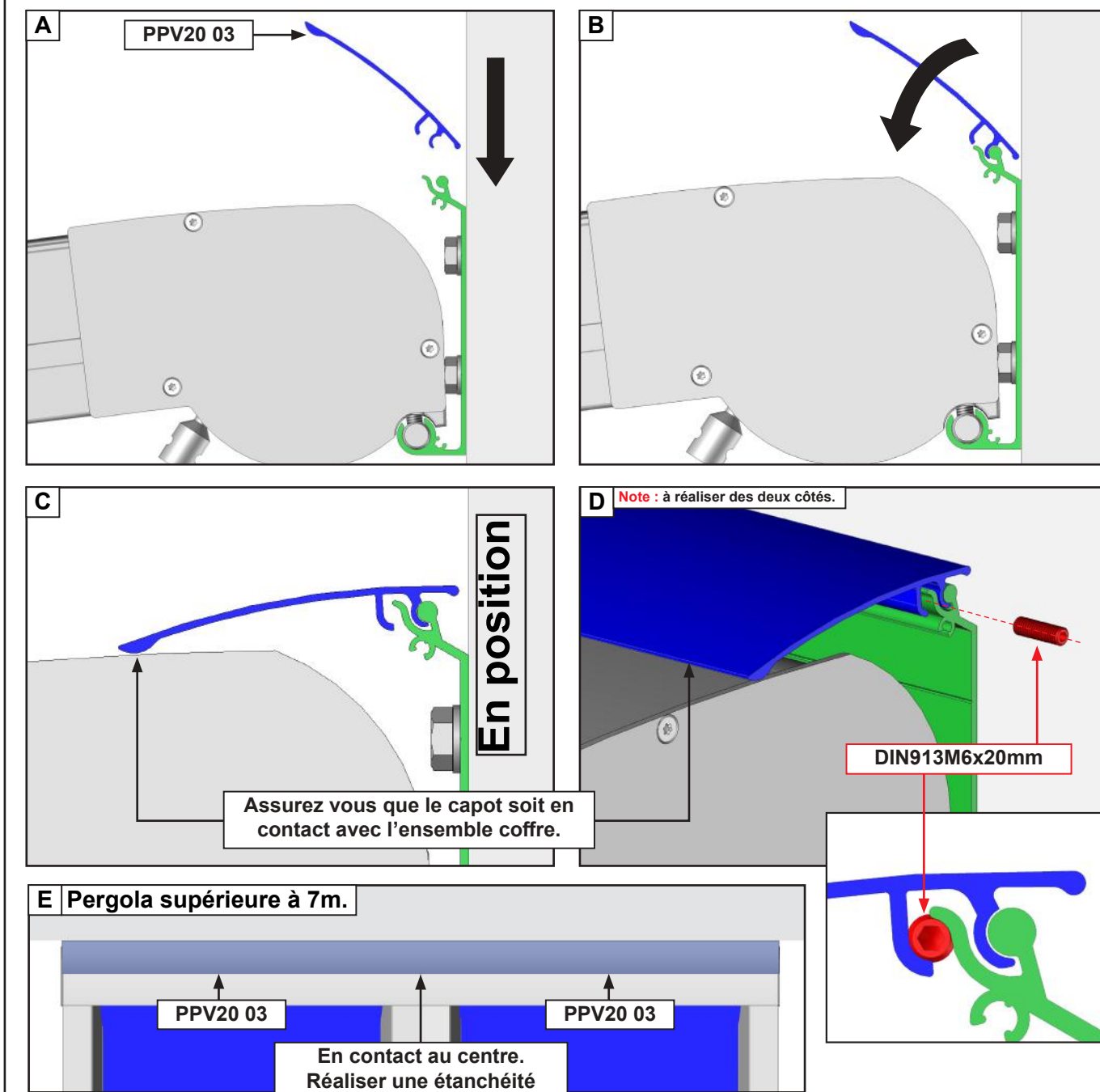
30 Pose des joues de finition de l'ensemble coffre.

Note : à réaliser des deux côtés.

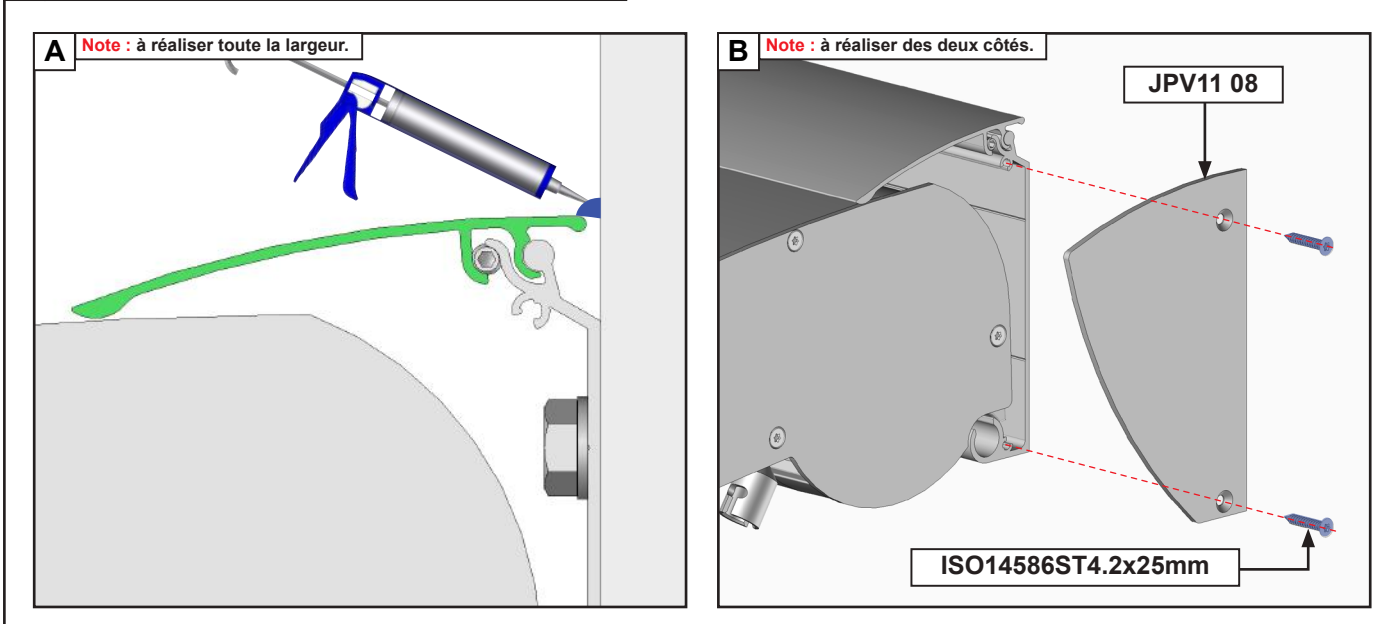


31 Pose du capot de finition profil mural.

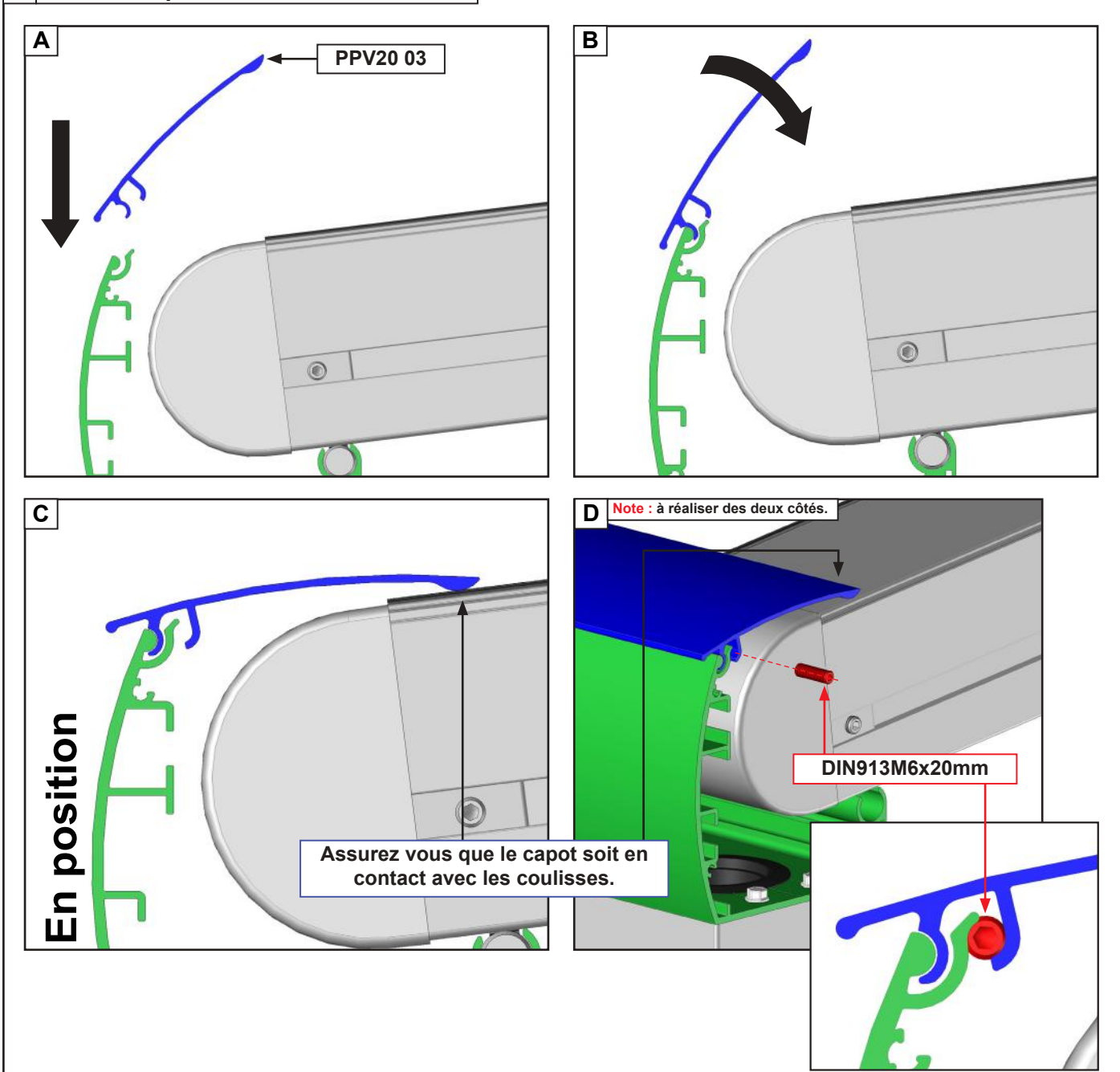
Note : le PPV20 03 est de même longueur que le profil mural.



32 Finition du capot de finition profil mural.

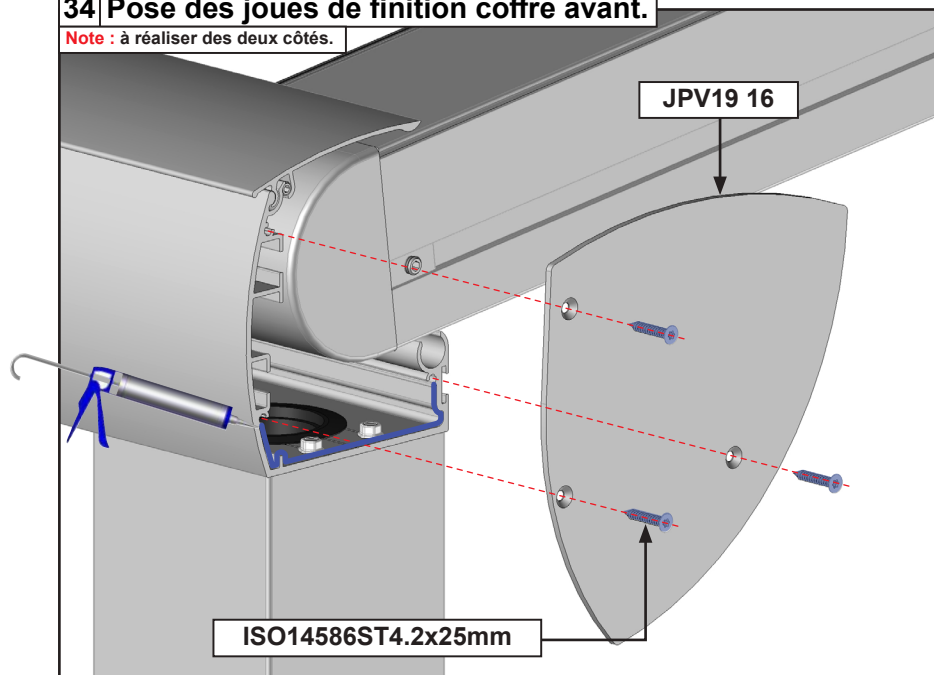


33 Pose du capot de finition coffre avant.



34 Pose des joues de finition coffre avant.

Note : à réaliser des deux côtés.



FIN DE LA POSE

FAQ

1 - La barre de charge est de travers à la fermeture :

- Vérifier que la toile soit bien centrée par rapport au coulisse.
- La corde s'est délogée d'une poulie. Vérifier tout le circuit de la corde pour trouver le décrochage de celle ci.
- La tension d'une ficelle est supérieure à l'autre. Vérifier que la tension soit identique des deux côtés.
- Mauvais équerrage.

3 - La toile est détendue :

- Mauvaise tension du système. Arrêter l'ouverture de la toile au niveau du manque de tension et retendre la toile.

4 - Ouverture et fermeture impossible avec la manœuvre électrique fonctionnelle :

- Rupture de la ficelle. Vérifier le circuit complet de la ficelle.

5 - Ma manœuvre électrique ne fonctionne plus :

- Le moteur se met en protection thermique après 4 min de fonctionnement. Attendre la fin de la protection thermique (20min)
- Reprogrammer la télécommande.
- Assurez vous que le moteur soit sous tension.
- Vérifier le branchement du moteur. Attention couper le courant en cas de manipulation.

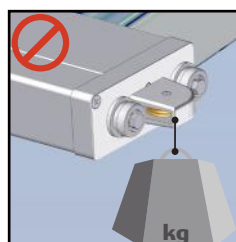
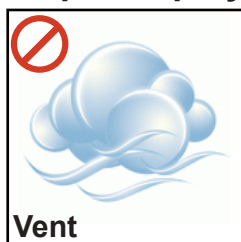
Conseils d'entretien de votre pergola toile

Une pergola toile, est soumise à de nombreuses contraintes : humidité, air salin, contrainte de poids, vent...

Nous vous recommandons donc :

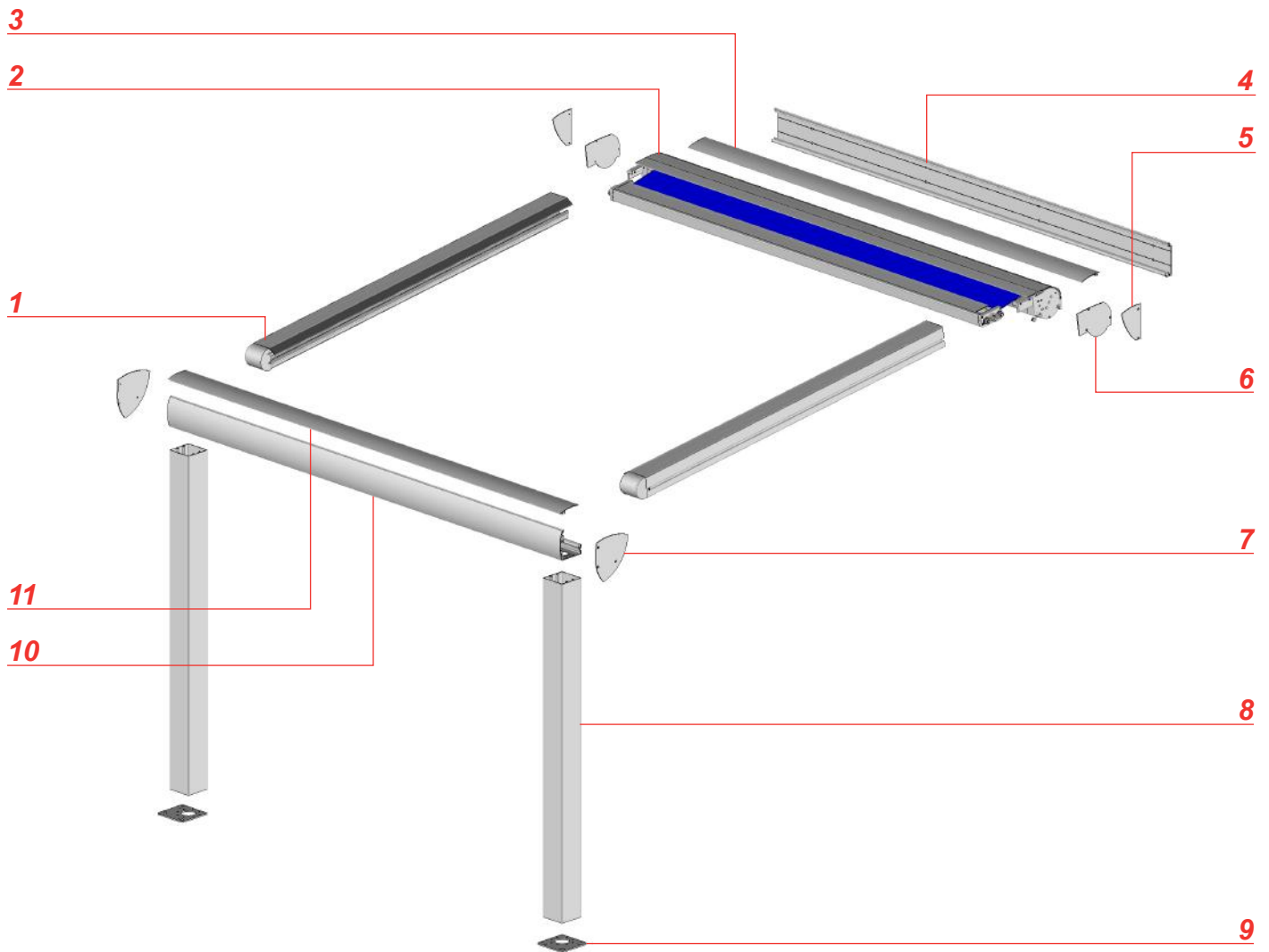
- ▶ de vérifier le serrage des vis et les fin de courses après installation, puis régulièrement : en début et fin de saison.
- ▶ de ne jamais laisser une toile mouillée enroulée. Sécher dès que possible.
- ▶ de nettoyer la toile et l'armature en début et fin de saison. Attention ne pas utiliser de produit détergent.

Ne pas déployer le store en cas de :



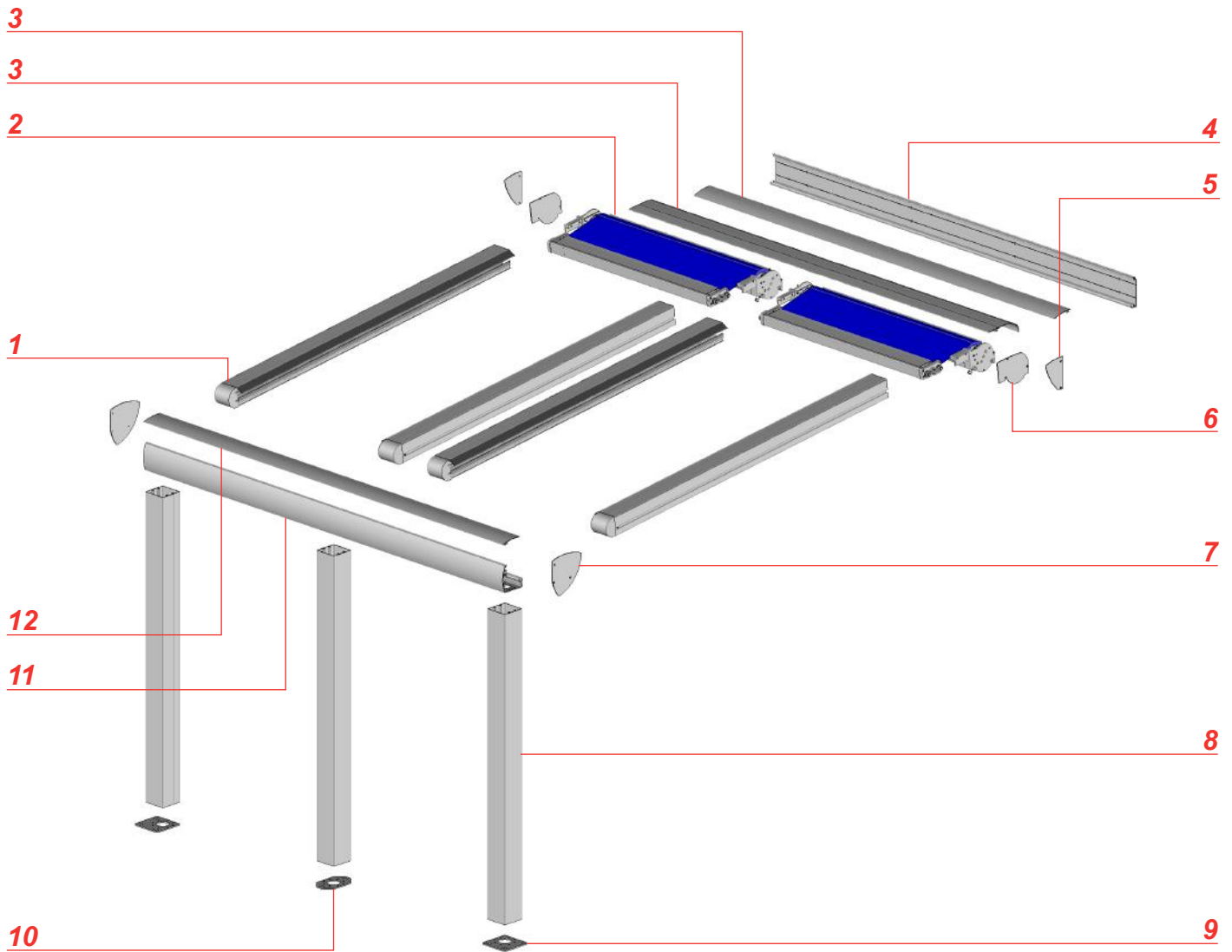
Ne rien suspendre

Vue éclatée simple travée



Repère	Références	Désignation
1	Section Éclate	Coulisse
2	Section Éclate	Ensemble Coffre
3	PPV20 03	Profil Capot Profil Mural
4	PPV11 02	Profil Mural
5	JPV11 08	Joue Finition Profil Mural
6	JPV11 07	Joue Finition Ensemble Coffre
7	JPV19 07	Joue de finition coffre avant
8	PA29	Profil Poteau
9	ST38	Platine de fixation a u sol
10	PPV19 05	Profil Coffre avant
11	PPV20 03	Profil Capot Coffre avant

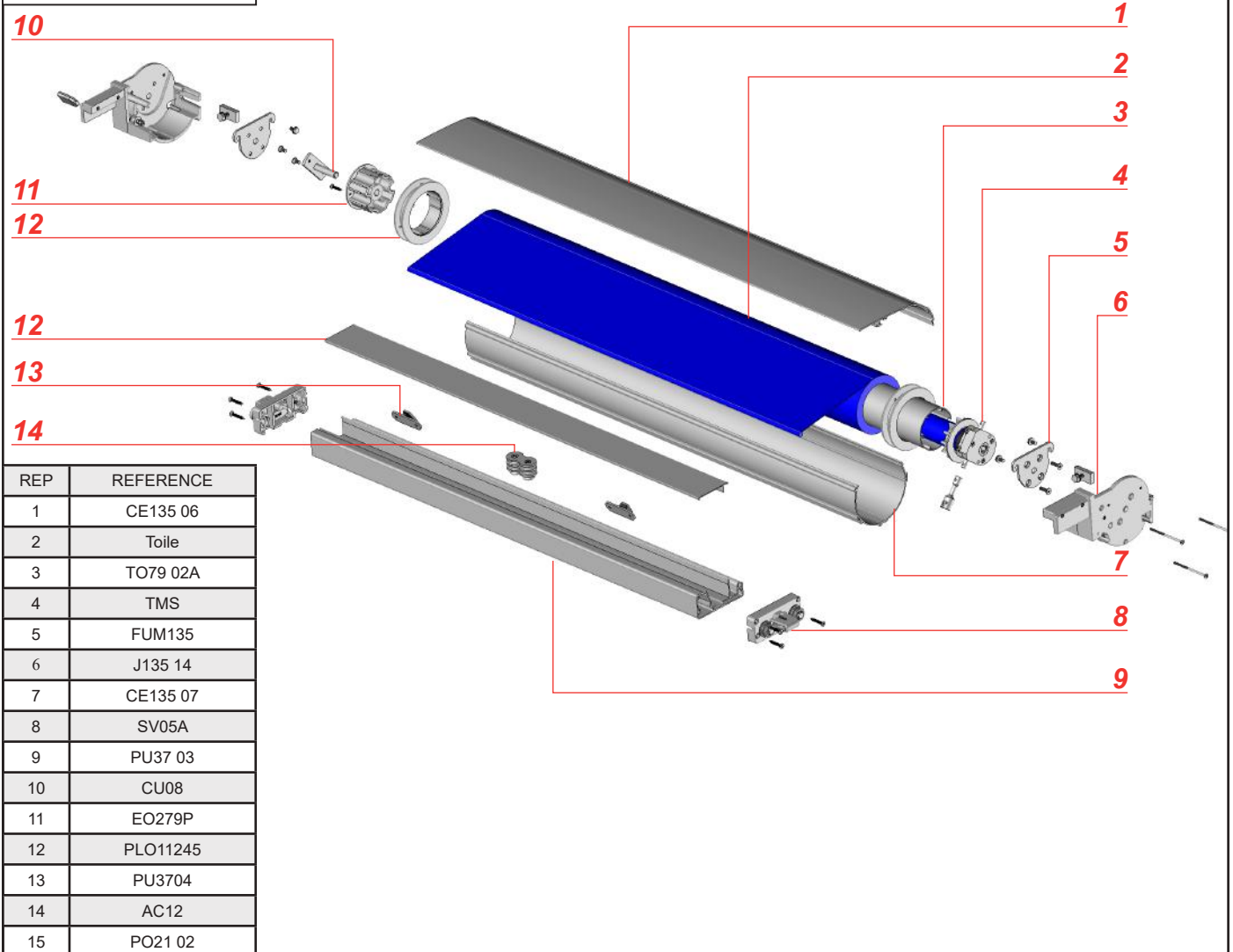
Vue éclatée double travées



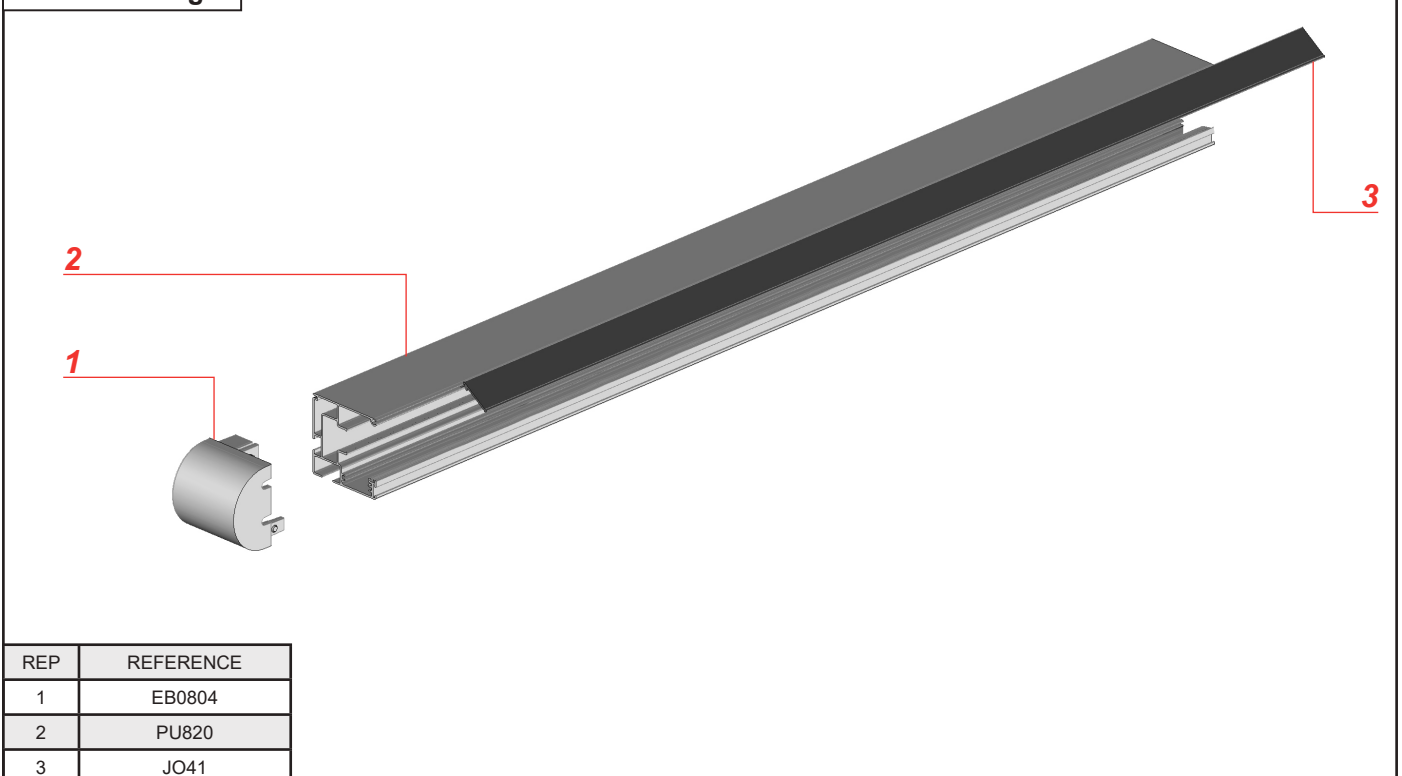
Repère	Références	Désignation
1	Section Éclate	Coulisse
2	Section Éclate	Ensemble Coffre
3	CE135 06	Profil Coffre Supérieur
4	PPV20 03	Profil Capot Profil Mural
5	PPV11 02	Profil Mural
6	JPV11 08	Joue Finition Profil Mural
7	JPV11 07	Joue Finition Ensemble Coffre
8	JPV19 07	Joue de finition coffre avant
9	PA29	Profil Poteau
10	ST38	Platine de fixation a u sol
11	ST38 02	Platine de fixation au sol intermédiaire
12	PPV19 05	Profil Coffre avant
13	PPV20 03	Profil Capot Coffre avant

Sections Éclatées

Ensemble coffre.



Barre de charge.



MISE EN GARDE

- Ne jamais ouvrir le produit avant sa fixation complète. Avant d'ouvrir le produit, vous devez être sûr que le profil mural, la fixations du produit sur le profil mural et la fixation des platines ont été installés de façon correcte et que tous autres éléments du produit soient serrés. Ne jamais ouvrir le produit avec une toile déchirée.
- Vérifier la planéité de votre mur ou sol. Dans le cas d'un mur ou sol creux ou bombé, effectuer un calage des supports ou des platines afin de les aligner correctement. Un mauvais alignement peut entraîner un mauvais fonctionnement, la casse et ou la chute du produit.
- Ne pas faire fonctionner le produit lorsque des opérations d'entretien, telle que le nettoyage des vitres, sont en cours. Déconnecter le produit de l'alimentation électrique lorsque des opérations d'entretien sont en cours.
- Ne pas laisser les enfants jouer avec les dispositifs de commande. Mettre les dispositifs de télécommande hors de portée des enfants. Surveillez vos enfants afin de vous assurer que ceux-ci ne jouent pas avec le produit ou la télécommande.
- Faites attention à vos doigts lors de l'installation.
- Aucune modification de conception ou de configuration de l'équipement ne doit être effectuée sans consultation préalable du fabricant.
- N'utilisez jamais d'accessoires non recommandés par le fabricant. Ceux-ci pourraient en effet créer des risques pour l'utilisateur et endommager le produit. N'utilisez que des pièces et accessoires d'origines.
- En cas de stockage du produit ce dernier doit être stocké à sous un abris en milieu sec non humide.
- N'utilisez pas le produit dans des endroits soumis à des vibrations ou impulsions.
- Utilisez les fixations adaptées en fonction du matériau de votre façade et votre sol. Demandez conseil à un spécialiste. La quincaillerie de fixation n'est pas fournie.
- Ne pas déballer le store à l'aide d'un outil pouvant le rayer.
- Ne jamais dormir sous le produit ouvert au risque d'un changement brutal de météo provoquant la chute du produit.

UTILISATION DU PRODUIT :

- N'utilisez pas le produit en cas de mauvaises conditions météorologiques. L'utilisation dans des conditions de gel peut endommager le produit. N'utilisez pas le produit les jours pluvieux. Dans ces cas de figures, le produit doit être en position fermée.
- N'utilisez jamais le produit si ce dernier est endommagé. Déconnectez le produit de l'alimentation électrique (interrupteur ou fusible), puis contactez un spécialiste.
- Utilisez seulement ce produit en fonction de l'utilisation prévue.
- Nous déclinons toute responsabilité en cas de dommage lié à une utilisation incorrecte ou au non-respect des instructions.
- N'accrochez rien sur l'armature du produit. Il pourrait tomber et causer des dommages matériels et/ou des blessures corporelles.
- Ne pas se suspendre à l'armature du produit. Il pourrait tomber et causer des dommages matériels et/ou des blessures corporelles.
- Lors de la première ouverture du produit, contrôlez le serrage des vis et écrous des support muraux, des platines des coulisses avant de l'ouvrir. N'ouvrez pas le produit si une vis est desserré.
- N'installez pas de barbecue sous le store et n'allumez pas de feu à proximité.

RÉGLAGE DU PRODUIT :

- Les réglages de fin de courses sont pré-réglés en usine.
- Le réglage du produit doit être réalisé avec précaution de part ses contraintes et nécessite un certain niveau de compétences. En cas de doute sur le bon déroulement et la sûreté de votre réglage, faite appel à un professionnel.
- Après toutes modifications des réglages assurez vous que tous les éléments du produit soient correctement serrés.
- Un mauvais réglage peut entraîner une mauvaise utilisation du produit et engendrer sa détérioration.
- Dans le cas d'une barre de charge pas de niveau, d'une mauvaise fermeture du produit, un réglage du produit doit être réalisé.
- Ne pas utiliser le store si un réglage est nécessaire.

RÉPARATION ET ENTRETIEN :

- Ne jamais essayer de démonter ou de réparer le produit sans les qualifications requises. Faites appel à un professionnel afin de réaliser les réparations nécessaires.
- Ne pas utiliser le produit si une réparation est nécessaire.
- Vérifier fréquemment au court de l'année l'installation pour déceler tout mauvais équilibrage ou tous signes d'usure des pièces ou de la toile du produit.
- Vérifier fréquemment au court de l'année les fixations murales du produit, les vis de serrage des supports, des coulisses et des platines de fixation au sol.
- Ne pas laisser enrouler une toile mouillée, séchez la dès que possible. Risque de moisissure.
- Nettoyer la toile et l'armature en début et fin de saison. Attention ne pas utiliser de produit détergeant.

PARTIE ELECTRIQUE :

- Avant toutes manipulations assurez vous que le courant électrique soit coupé. Danger d'électrocution.
 - Si le câble d'alimentation est endommagé, il doit être remplacé par une personne qualifiée (SAV ou électricien) afin d'éviter un danger. Le câble d'alimentation de cette motorisation ne peut être remplacé que par le même type de câble (même section des fils et même indice de protection).
 - La motorisation est destinée à être installée à une hauteur d'au moins 2,5 m du sol ou de tout autre niveau d'accès.
 - Le raccordement des fils électriques doit être fait conformément aux normes électriques en vigueur en France (norme NF C 15100). En cas de doute, contacter un électricien agréé.
 - Avant de raccorder le store à une source d'alimentation, vérifiez que la tension de cette source d'alimentation et la tension nominale correspondent aux spécifications d'alimentation présent sur la notice.
 - Ne pas mouiller le boîtier d'automatisme. L'automatisme doit être positionné à l'abri des intempéries.
- Ne pas laisser jouer les enfant avec le boîtier d'automatisme.